

# MEDVIRKNING FORPROSJEKT NYE AKER SYKEHUS

## MEDVIRKNINGSMØTE D2



FORELØPIGE SKISSER

Medvirkning Forprosjekt // Aktivitet D  
Mars 2022

 OSLO UNIVERSITETSSYKEHUS

HELSE  SØR-ØST

TEAM  AKER

# Nye Aker

## Situasjonsplan



FORELØPIGE SKISSER

Medvirkning Forprosjekt // Aktivitet D  
Mars 2022

 OSLO UNIVERSITETSSYKEHUS

HELSE  SØR-ØST

TEAM  AKER

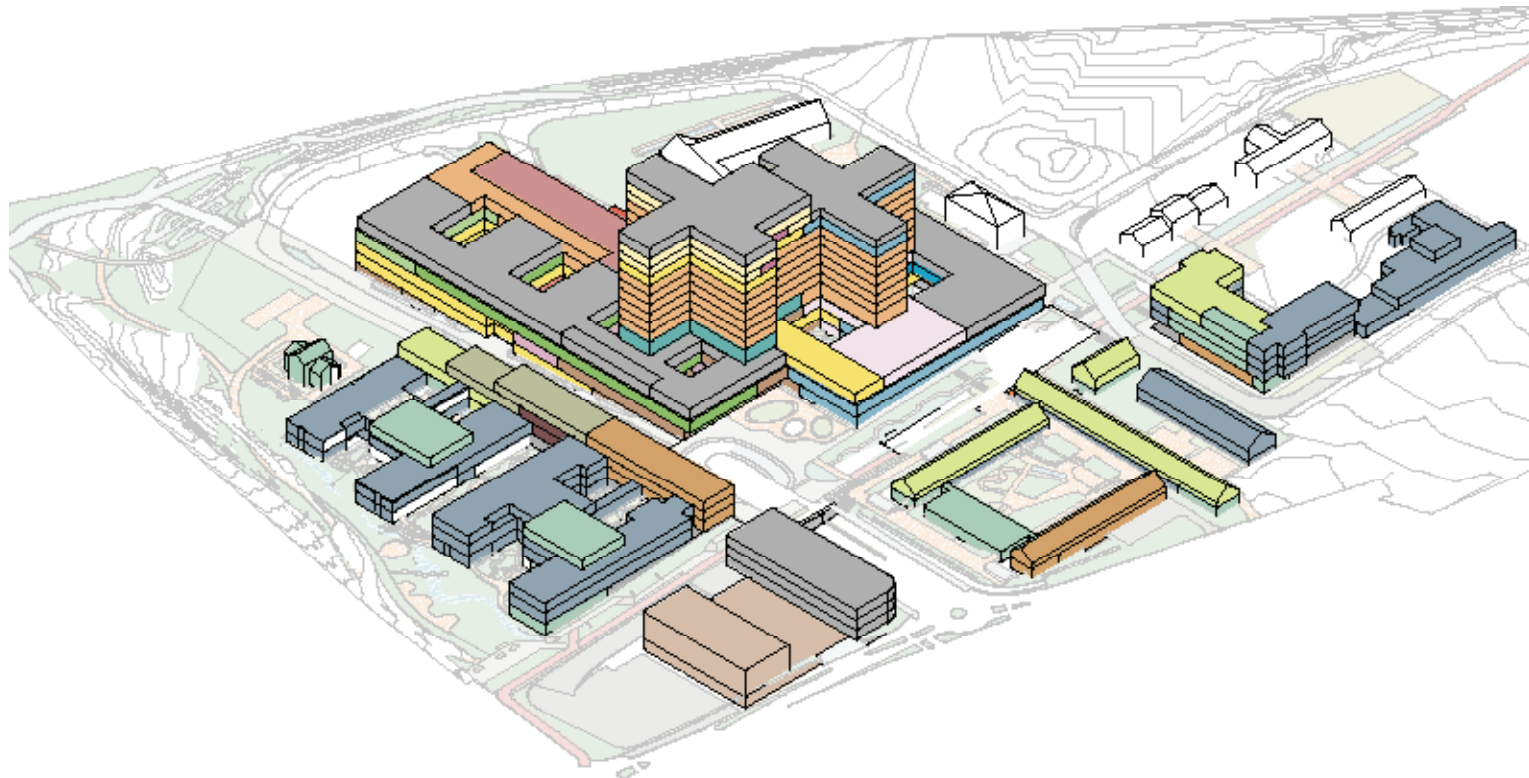
# Nye Aker

## Endringer fra hovedaktivitet D1

### Plassering av funksjoner møte C4 / D1

Somatikkbygget:  
Hovedgreper for volumer ligger fast, kun interne endringer

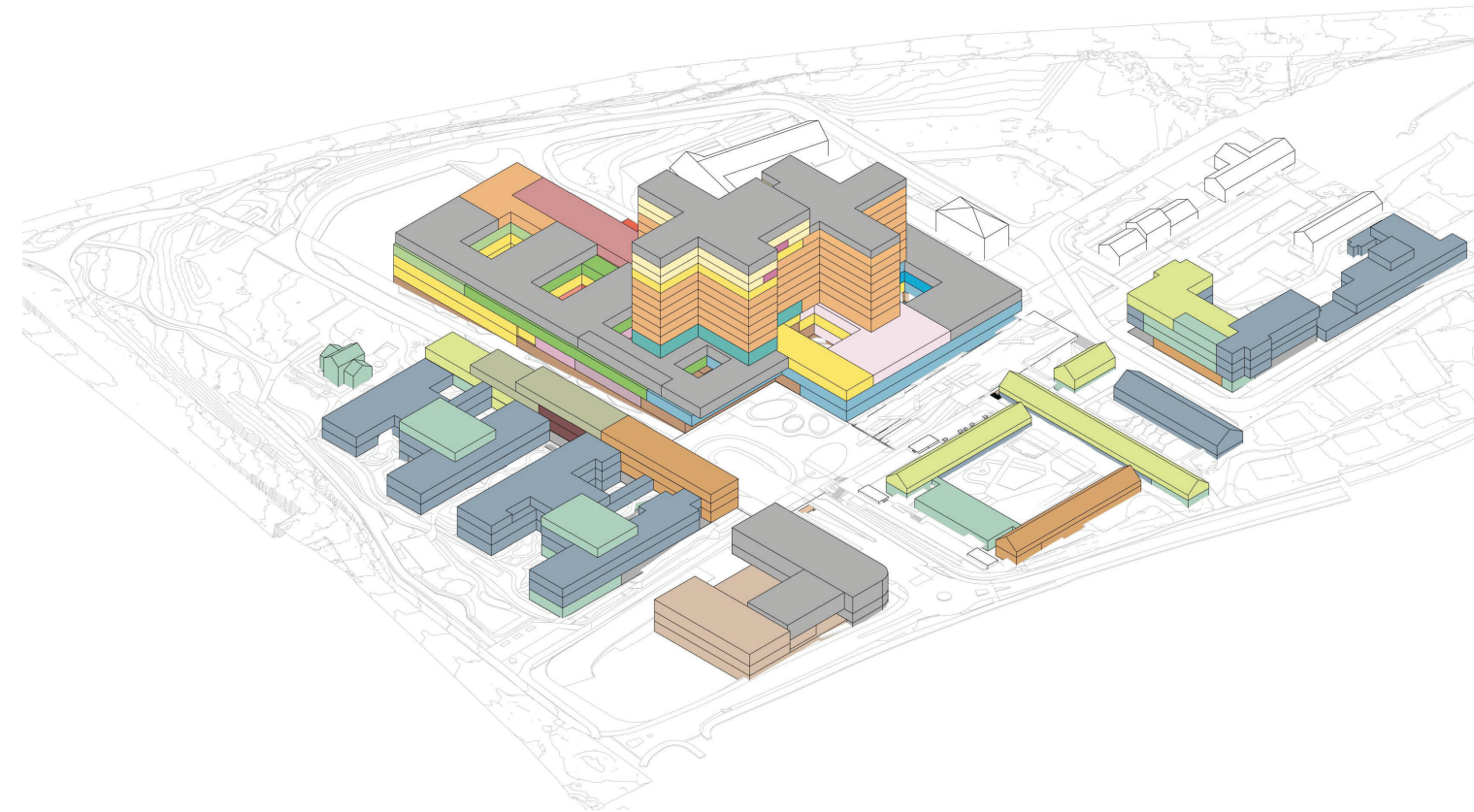
PHA:  
Nordkuben og areal tilhørende Sinseveien 76 endret



### Plassering av funksjoner møte D2

Somatikkbygget:  
Funksjonsplasseringer er beholdt, funksjonsareal er det samme, arealutnyttelse effektivisert

PHA:  
Kun interne endringer, smalere fotavtrykk på poliklinikkbygget i sør.



FORELØPIGE SKISSER

Medvirkning Forprosjekt // Aktivitet D  
Mars 2022

# Nye Aker

## Prosjektutvikling, endringer fra hovedaktivitet D1

### Somatikkbygget:

Funksjonsplasseringer er beholdt, funksjonsareal er det samme, arealutnyttelsen er bedret

A Bygningskroppen er trukket inn i 1. og 2. etasje, dette gir overdekket areal på forplassen

B Døgnområder er blitt større i utstrekning og har dermed fått øket antall senger pr plan

C Tverrfløyer er noe smalere, mindre mørke arealer i midtkjerner

D Korridor- og stipleareal i arealene for Forskning og undervisning er effektivisert.

### PHA Sør

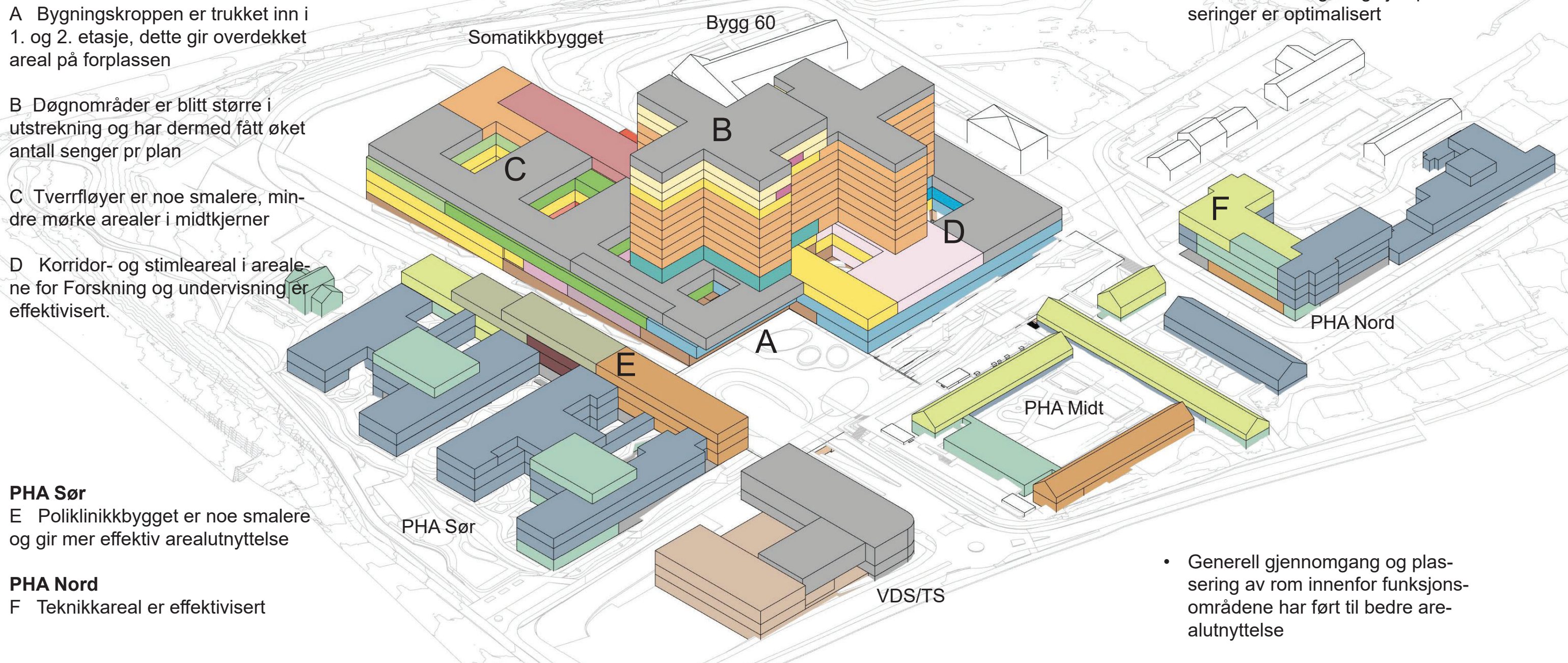
E Poliklinikkbygget er noe smalere og gir mer effektiv arealutnyttelse

### PHA Nord

F Teknikkareal er effektivisert

### Generelt:

- Plassering av heiser og trapper er gjennomgått og effektivisert
- Tekniske løsninger og sjaktplasseringer er optimalisert



### FORELØPIGE SKISSER

# Nye Aker

PHA Nord og tilbygg PHA Midt



FORELØPIGE SKISSER

Medvirkning Forprosjekt // Aktivitet D  
Mars 2022

# Nye Aker

## Landskapsplan



FORELØPIGE SKISSER

Medvirkning Forprosjekt // Aktivitet D  
Mars 2022

# Nye Aker

## Landskap

### AKERLØPEREN

#### Funksjon

- \_Gang & sykkelforbindelse fra sør til nord over hovedadkomsttorg
- \_Oppholdssoner med benker og beplantning; åpne/offentlige og skjærme/private
- \_Overvannshåndtering
- \_Ingen biler her, kun til utrykning/drift



Illustrasjon av Akerløperen, søndre del



Illustrasjon av Akerløperen, søndre del



FORELØPIGE SKISSER

Medvirkning Forprosjekt // Aktivitet D  
Mars 2022

 OSLO UNIVERSITETSSYKEHUS

HELSE  SØR-ØST

TEAM  AKER

# Nye Aker

## Landskap

### SINSENAKSEN

#### Funksjon

- \_Forbindelse fra øst til vest; gate med fortau
- \_Oppholdssoner med benker og beplantning
- \_Overvannshåndtering
- \_Drop-off



Illustrasjon av Sinsenaksen, mot teknisk sentral



Illustrasjon av Sinsenaksen, fra vest



FORELØPIGE SKISSER

Medvirkning Forprosjekt // Aktivitet D  
Mars 2022

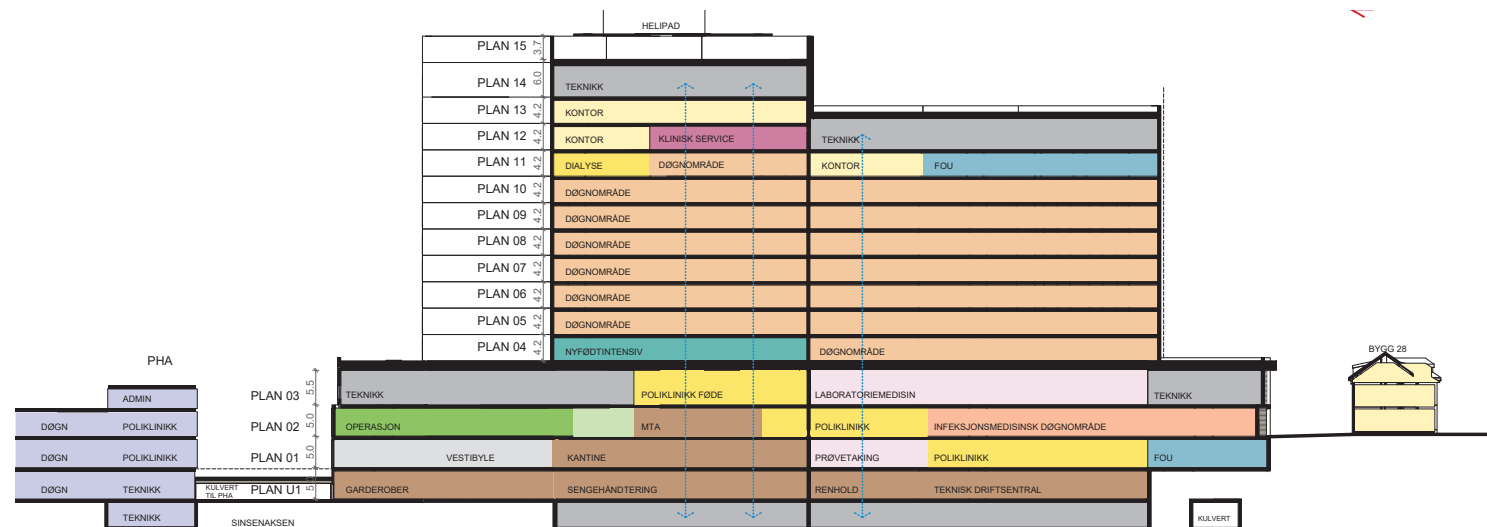


# Nye Aker

## Endringer fra hovedaktivitet D1 - Døgnområder somatikk

### Døgnområder møte D1

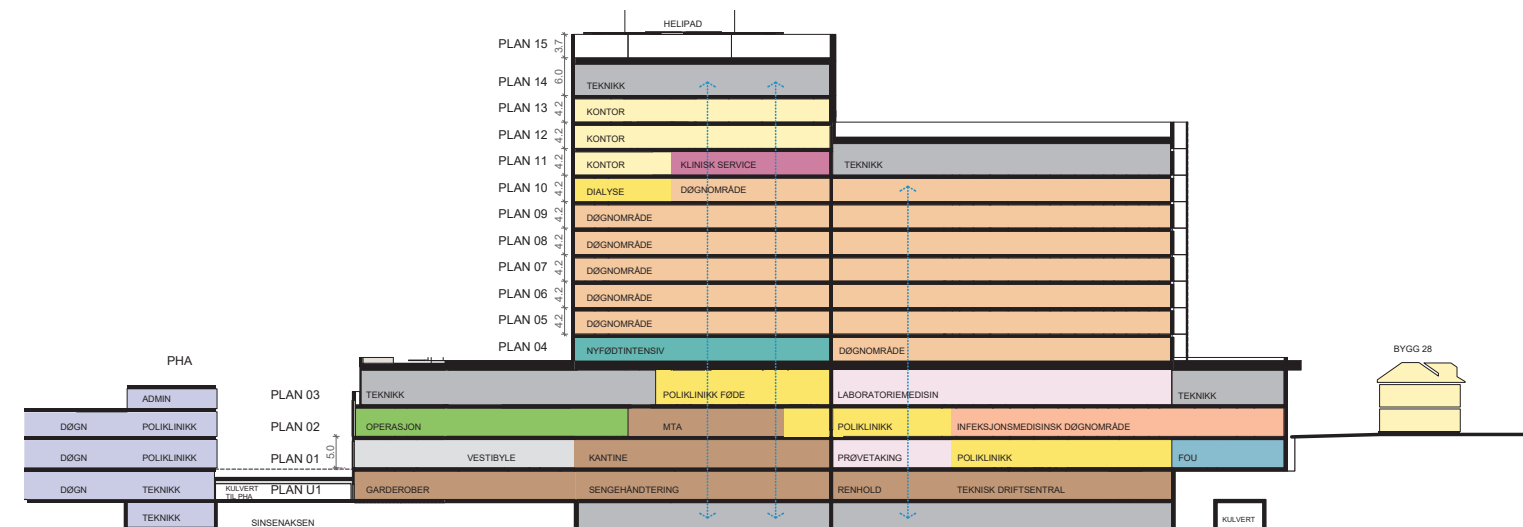
- 58 senger pr hele etasjeplan
- 6 hele plan med døgnområder
- Plan 4, 29 senger
- Plan 11 ca 20 senger, kontorområde for FoU, dialyse



### møte D1

### Døgnområder møte D2

- 64/66 senger pr hele etasjeplan
- 5 hele plan med døgnområder
- Plan 4, 32 senger (barsel) og nyfødtintensiv
- Plan 10, 49 senger, dialyse



### møte D2

#### FORELØPIGE SKISSER

# Nye Aker

Vestibyle,  
somatikk

Sett fra adkomst  
fra P-kjeller

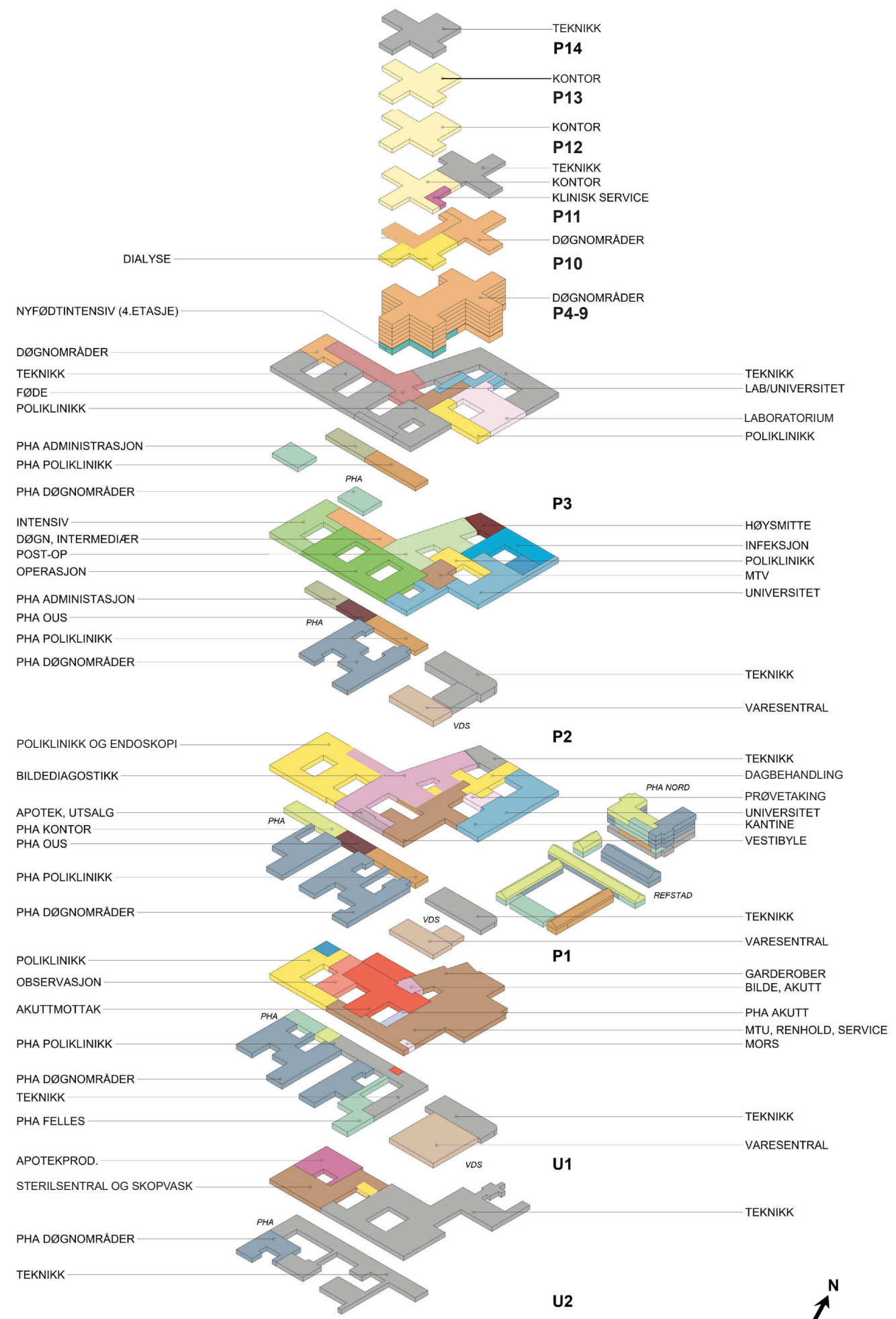


FORELØPIGE SKISSER

Medvirkning Forprosjekt // Aktivitet D  
Mars 2022

# Nye Aker

## Funksjonsplasseringer, somatikk



FORELØPIGE SKISSER

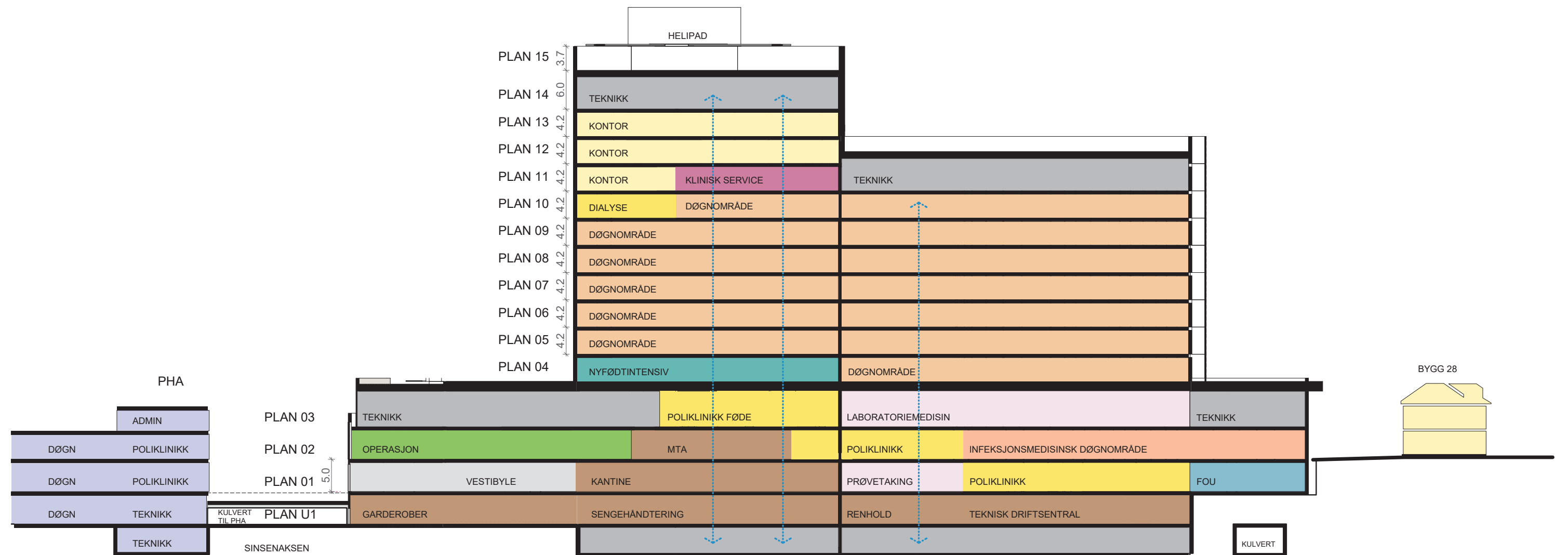
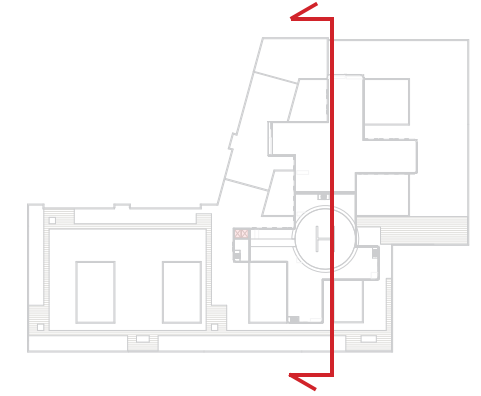
Medvirkning Forprosjekt // Aktivitet D  
Mars 2022

# Nye Aker

## Funksjonssnitt, somatikkbygg

Mål i meter

Mål i etasjen beskriver brutto høyde  
mål fra overkant dekke til overkant dekke



### FORELØPIGE SKISSER

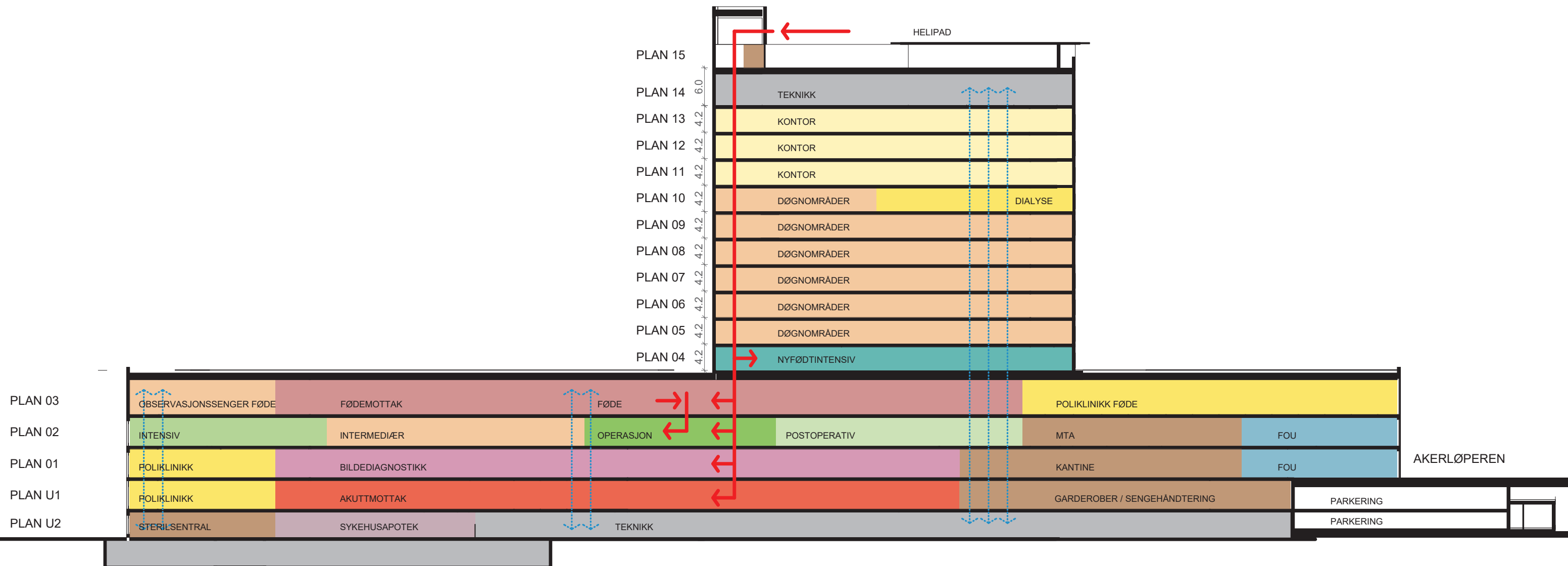
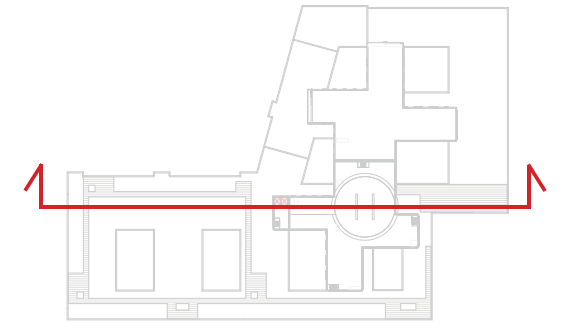
Medvirkning Forprosjekt // Aktivitet D  
Mars 2022

# Nye Aker

## Funksjonssnitt, somatikkbygg

Mål i meter

Mål i etasjen beskriver brutto høyde  
mål fra overkant dekke til overkant dekke



### FORELØPIGE SKISSER

Medvirkning Forprosjekt // Aktivitet D  
Mars 2022

# Nye Aker

Etasjesteibyle i høyhuset, blikk innover mot døgnområde somatikk

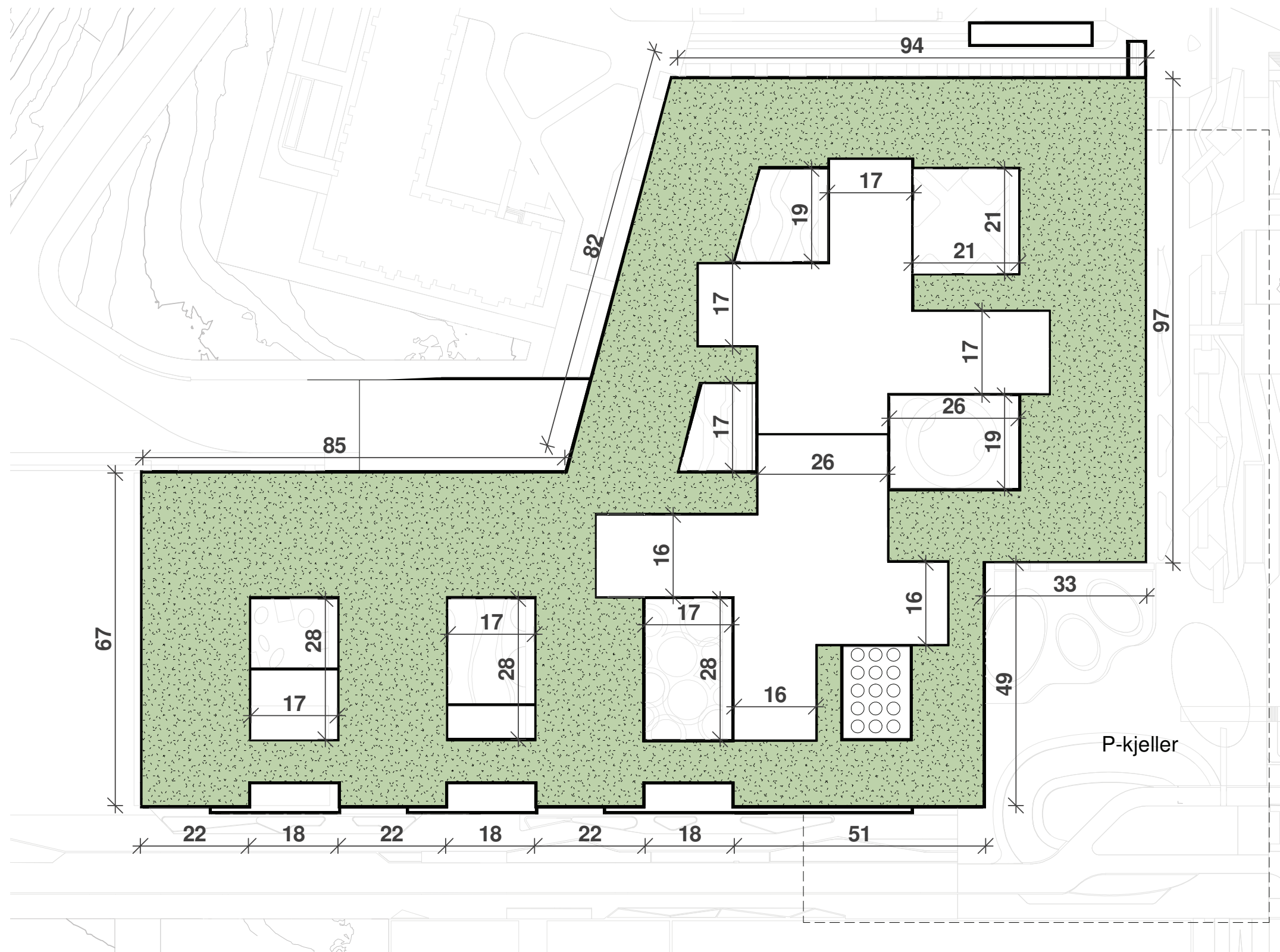


FORELØPIGE SKISSER

Medvirkning Forprosjekt // Aktivitet D  
Mars 2022

# Nye Aker

Måltegning, mål i hele meter, somatikkbygget

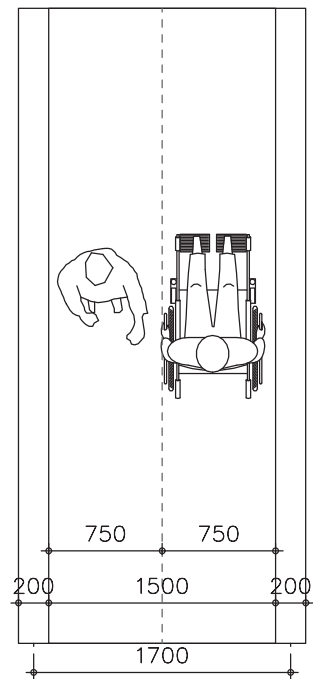


FORELØPIGE SKISSER

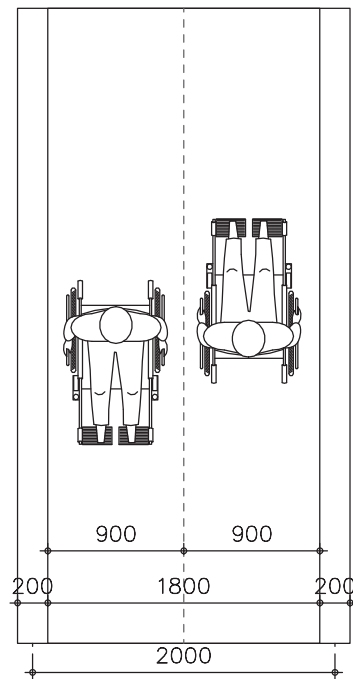
Medvirkning Forprosjekt // Aktivitet D  
Mars 2022

# Nye Aker

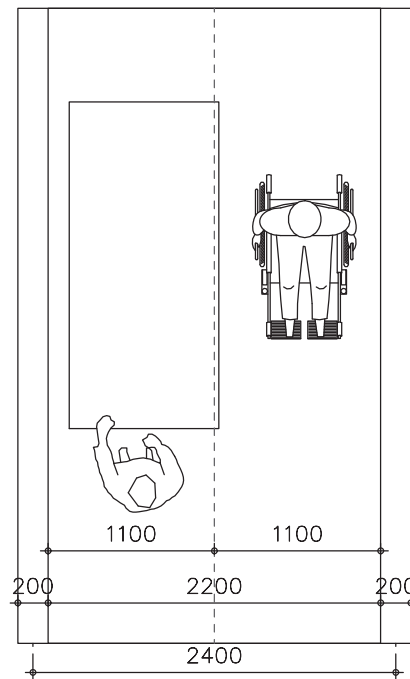
## Korridorbredder



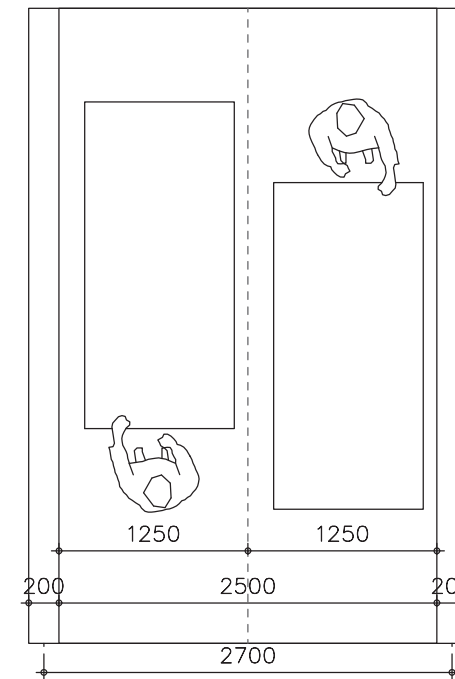
Kontorarealer eller tværkorridorer uten sengetransport



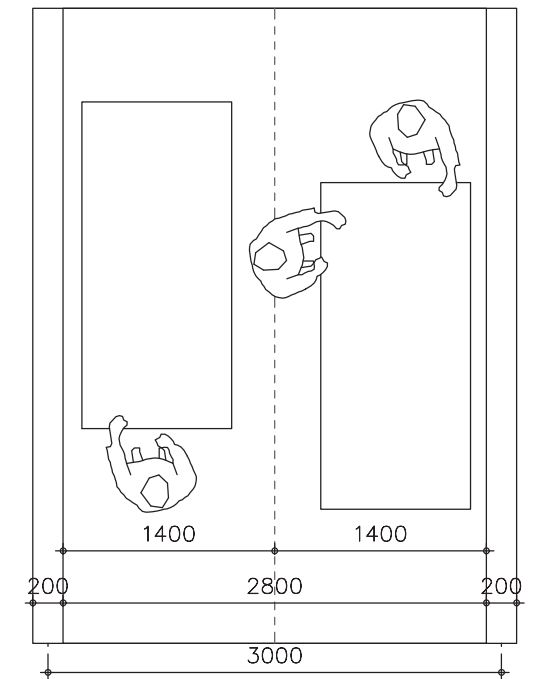
Kontorarealer eller tværkorridorer uten sengetransport



Korridor med sengetransport i en retning



Korridor med sengetransport i to retninger



Korridor for tyngre behandlingsfunksjoner som intensiv, akutt og operasjon

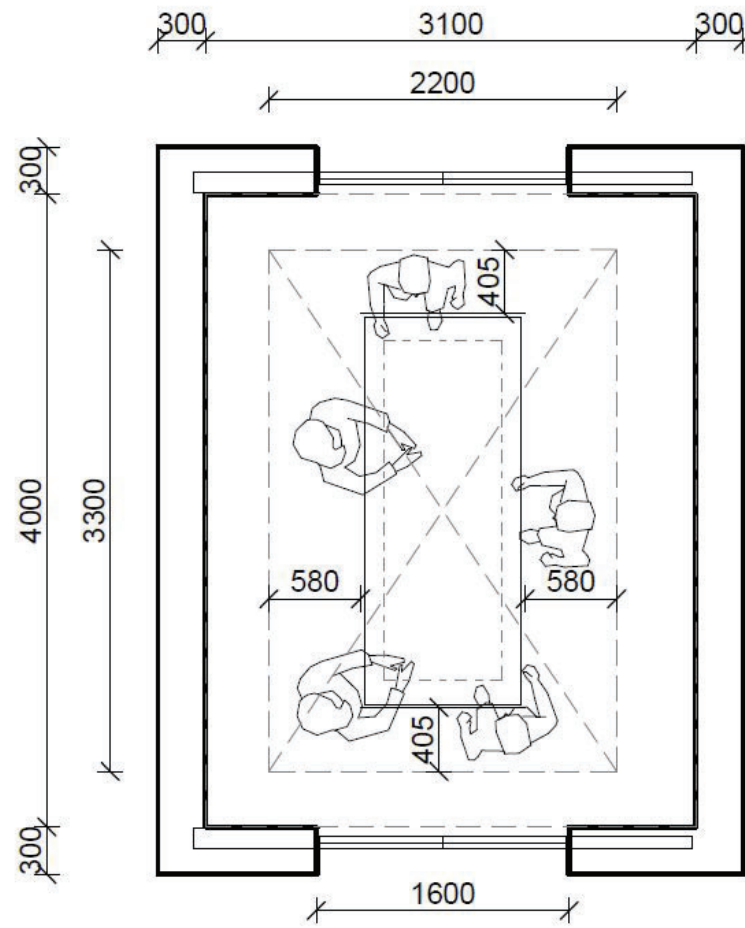
### FORELØPIGE SKISSER

Medvirkning Forprosjekt // Aktivitet D  
Mars 2022

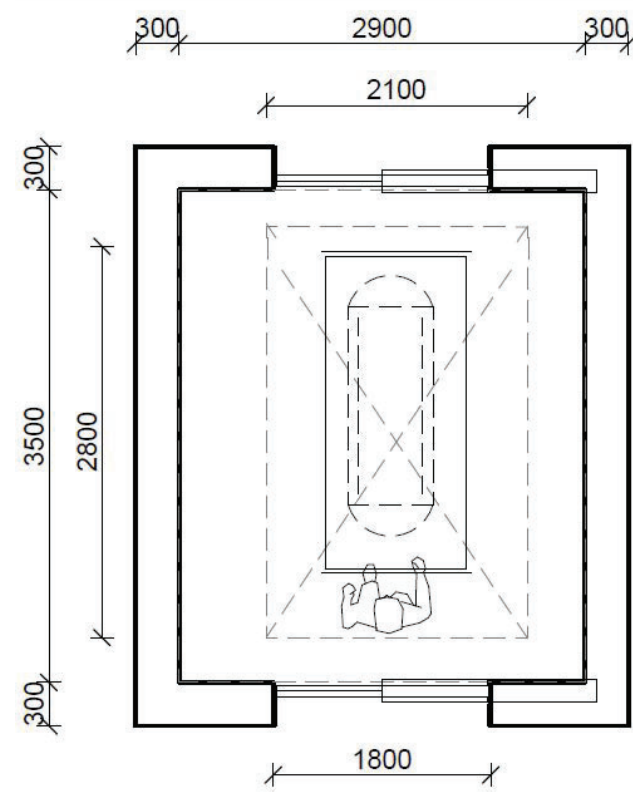


# Nye Aker

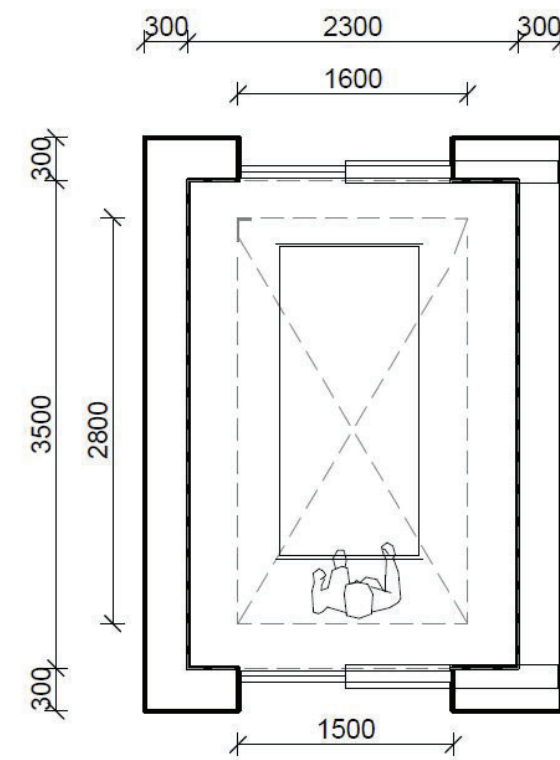
## Heistyper



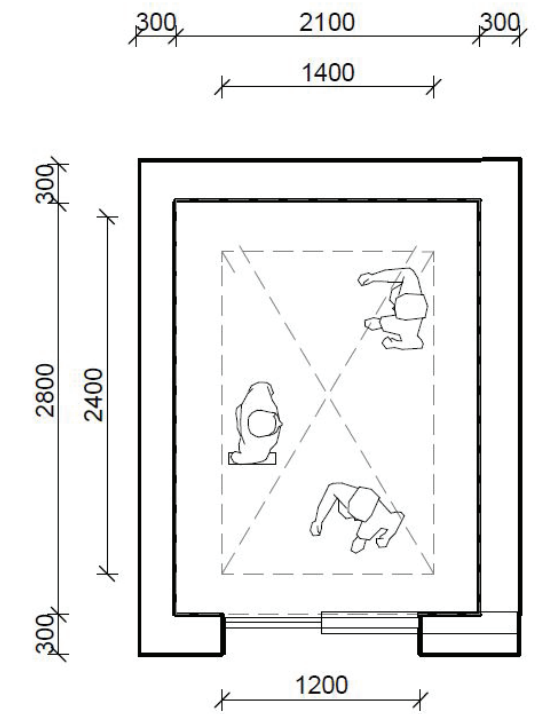
Akuttheis



Senge- og AGV-heis i høyhus  
Akuttheis for fødeavdeling



Senge- og AGV-heis i basen



Personheis i høyhus  
Heis til skopvask i basen  
Sterilheis i basen

**UNDER UTVIKLING**

FORELØPIGE SKISSER

Medvirkning Forprosjekt // Aktivitet D  
Mars 2022

# Nye Aker

Heisvestibyle i høyhuset, somatikk



FORELØPIGE SKISSER

Medvirkning Forprosjekt // Aktivitet D  
Mars 2022

# **GRUPPE 11**

Sykehusapotek

# Sykehusapotek

## Plan U2

### Funksjonsareal (Netto):

Produksjon, Sykehusleveranser og Fellesfunksjoner:	848m <sup>2</sup>
Publikumsutsalg:	242m <sup>2</sup>

### Endringer siden sist:

Plan U2 :

- Sykehusapoteket har stort sett lik plassering som tidligere.
- Planløsningen i er bearbeidet på romnivå.
- Heis er flyttet, grønn heis og grønn garderobe er tegnet inn i nærheten.

Plan 01:

- Apotekutsalget er flyttet i sin helhet til en mer sentral plassering nærmere hovedinngang.

### Avklaringer:

Plan U2 :

- Flyt av legemidler inn og ut av avdelingen.
- Plassering av varemottak.
- Plassering av produksjonsrom- og sammenheng med sykehusleveranser ekspedisjon og lager.

Plan 01:

- Plassering av samtalerom.

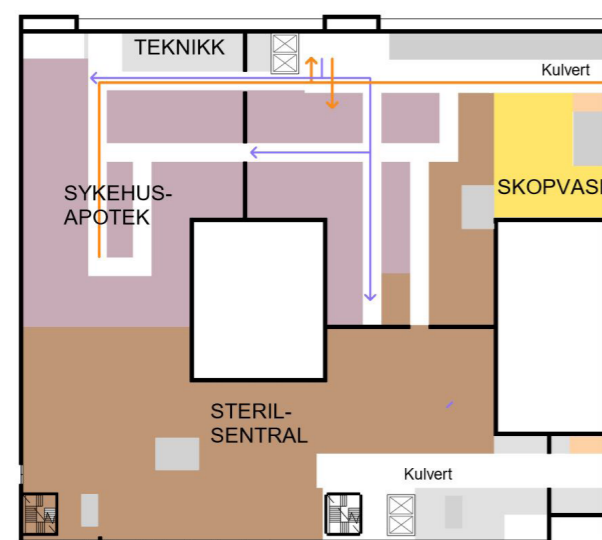
#### FORELØPIGE SKISSER

# Sykehusapotek

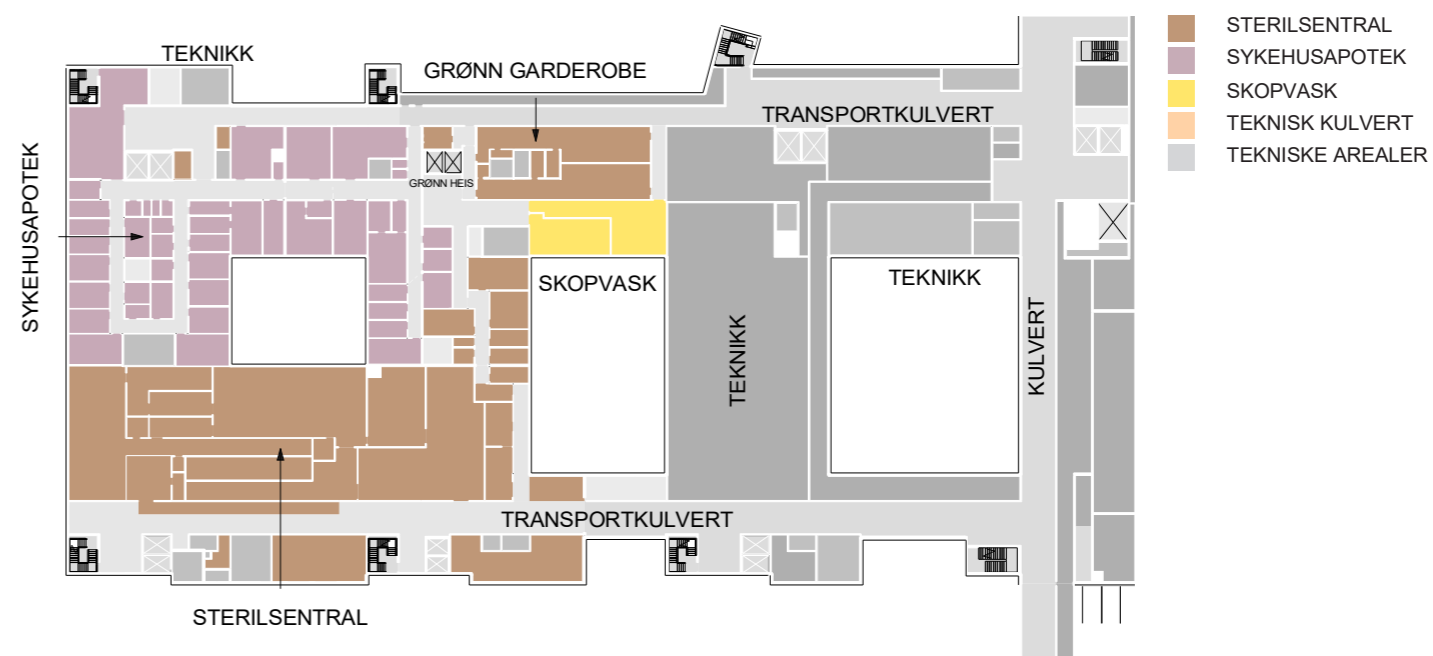
## Plan U2

### Endringer

FØR



ETTER



FORELØPIGE SKISSER

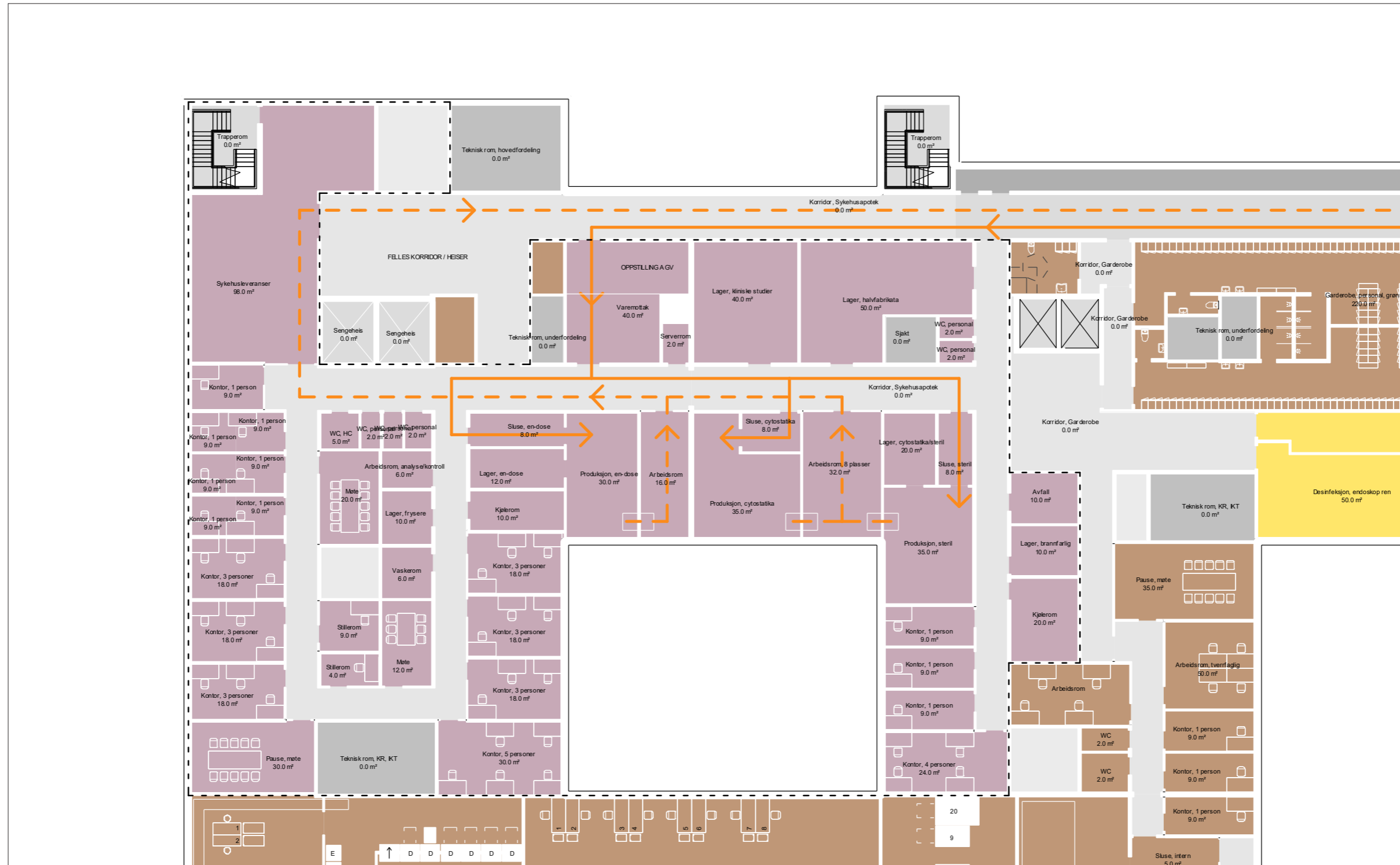
Medvirkning Forprosjekt // Aktivitet D, møte 2  
Mars 2022

# Sykehusapotek

## Plan U2

Planløsning med flyt

- VARER TIL PRODUKSJON
- - - MEDISIN TIL LEVERANSE
- OMFANG AV SYKEHUSAPOTEKET



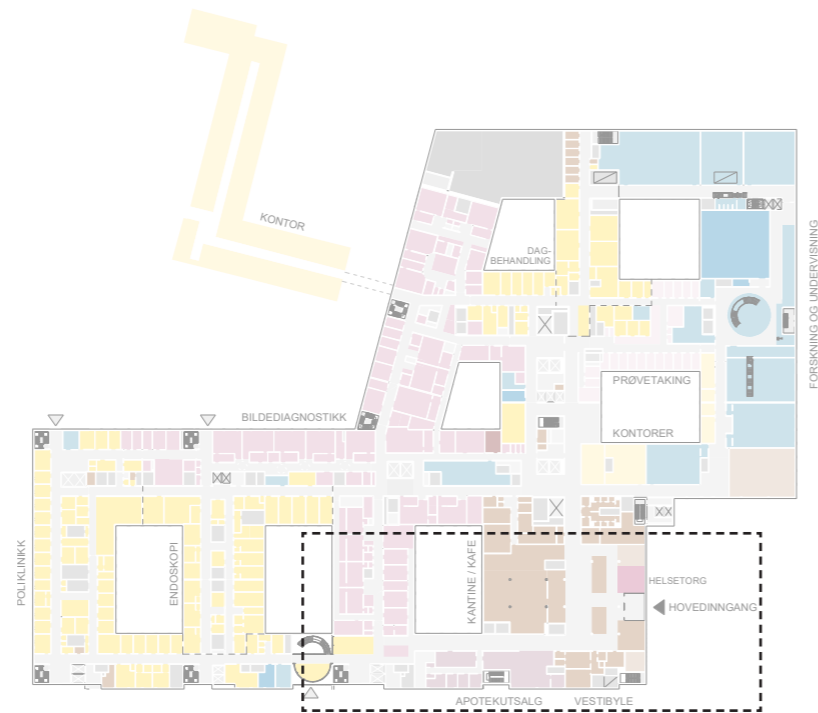
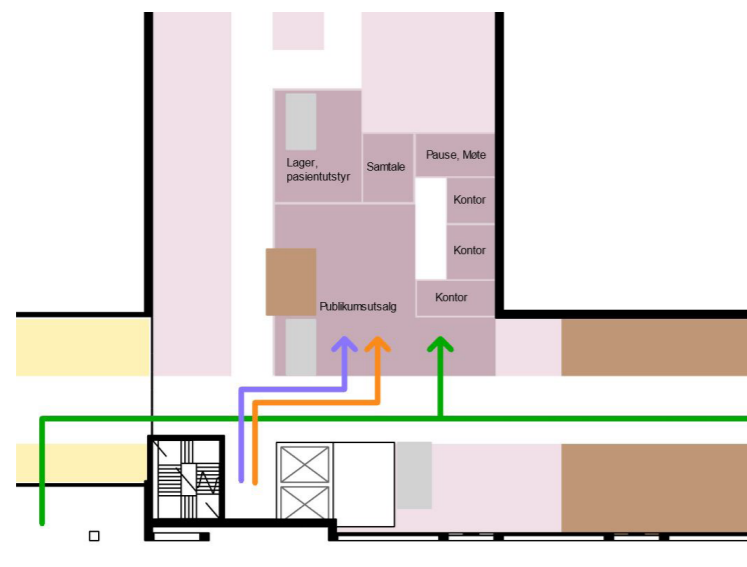
FORELØPIGE SKISSER

Medvirkning Forprosjekt // Aktivitet D, møte 2  
Mars 2022

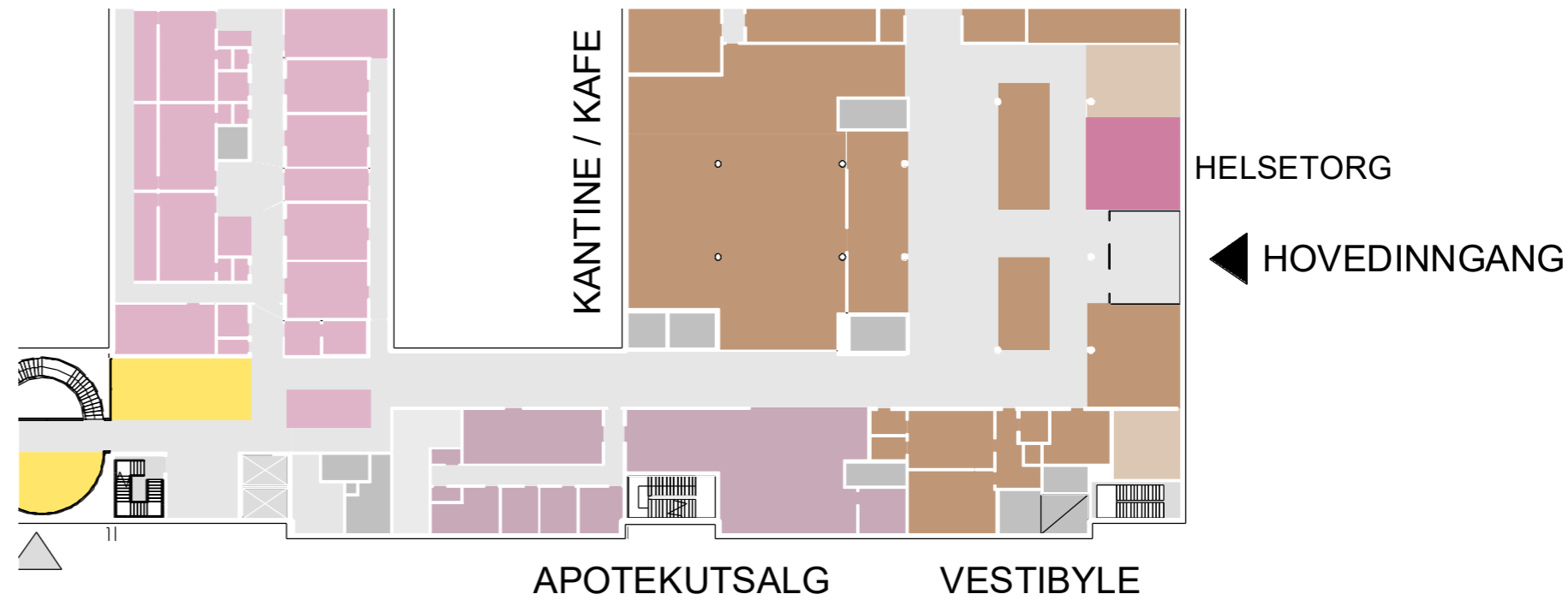
# Sykehusapotek Plan 01

## Endringer

FØR



ETTER



- STERILSENTRAL
- SYKEHUSAPOTEK
- SKOPVASK
- TEKNISK KULVERT
- TEKNISKE AREALER

- Apotekutsalget er flyttet i sin helhet. Nå ligger det langs sør-fasaden, mye nærmere hovedinngangen og vestibylen

FORELØPIGE SKISSER

Medvirkning Forprosjekt // Aktivitet D, møte 2  
Mars 2022

# Sykehusapotek

## Plan 01

Planløsning med flyt

- ANSATTE
- - - VARER TIL APOTEK
- INNGANG KUNDER



FORELØPIGE SKISSER

Medvirkning Forprosjekt // Aktivitet D, møte 2  
Mars 2022