

MEDVIRKNING FORPROSJEKT NYE AKER SYKEHUS MEDVIRKNINGSMØTE D2



FORELØPIGE SKISSER

Medvirkning Forprosjekt // Aktivitet D
Mars 2022

Nye Aker

Situasjonsplan



FORELØPIGE SKISSER

Medvirkning Forprosjekt // Aktivitet D
Mars 2022

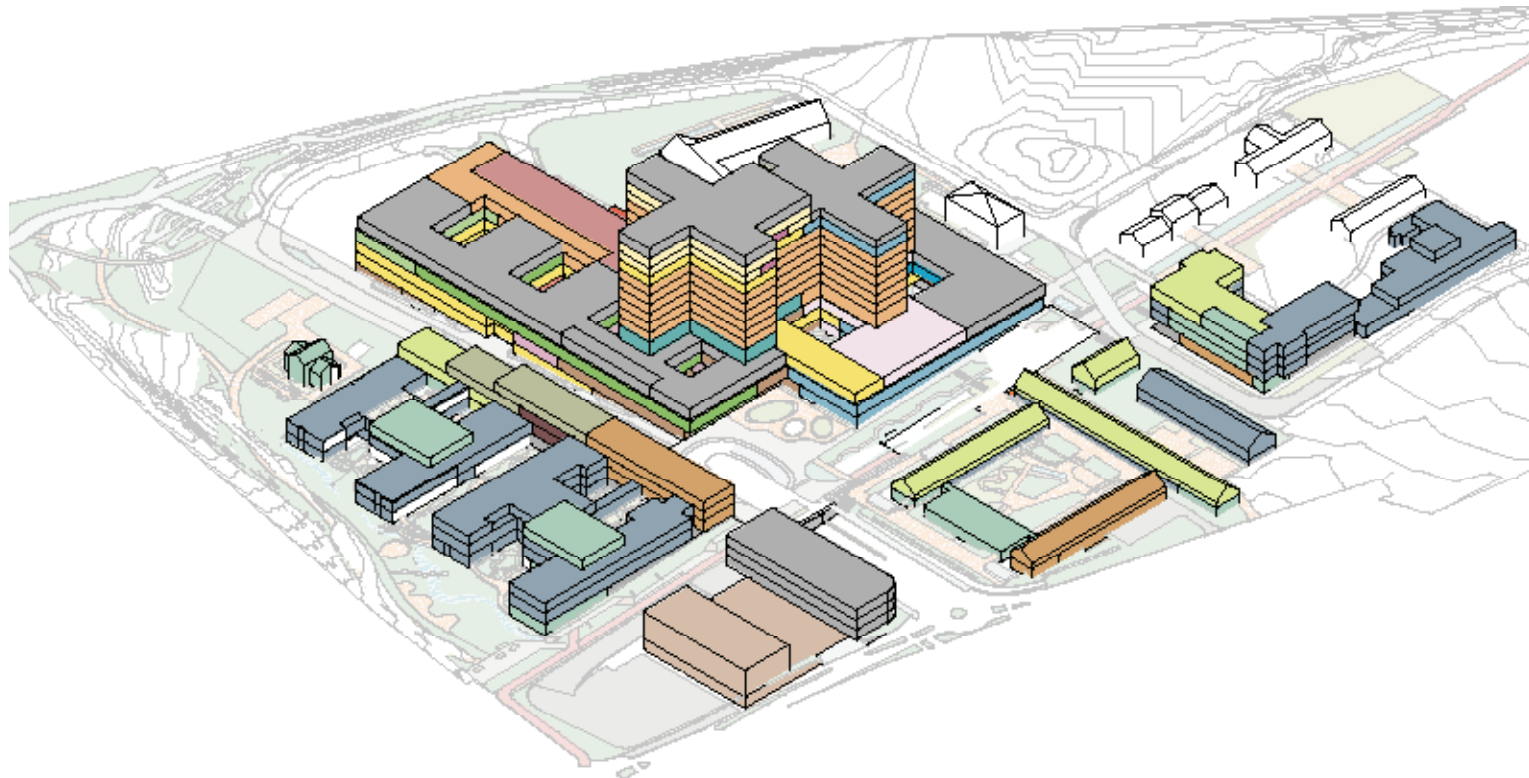
Nye Aker

Endringer fra hovedaktivitet D1

Plassering av funksjoner møte C4 / D1

Somatikkbygget:
Hovedgreper for volumer ligger fast, kun interne endringer

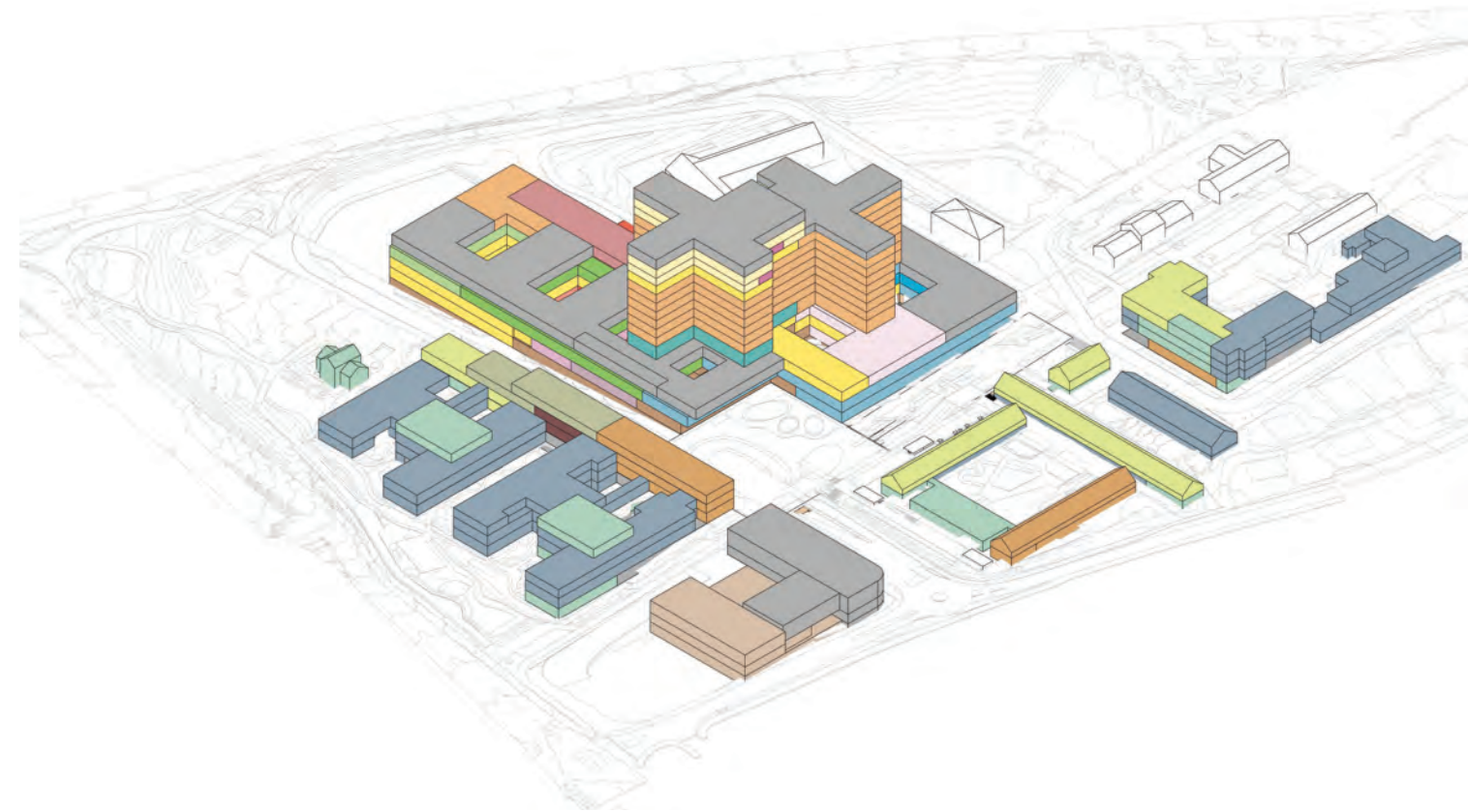
PHA:
Nordkuben og areal tilhørende Sinseveien 76 endret



Plassering av funksjoner møte D2

Somatikkbygget:
Funksjonsplasseringer er beholdt, funksjonsareal er det samme, arealutnyttelse effektivisert

PHA:
Kun interne endringer, smalere fotavtrykk på poliklinikkbygget i sør.



FORELØPIGE SKISSER

Medvirkning Forprosjekt // Aktivitet D
Mars 2022

Nye Aker

Prosjektutvikling, endringer fra hovedaktivitet D1

Somatikkbygget:

Funksjonsplasseringer er beholdt, funksjonsareal er det samme, arealutnyttelsen er bedret

A Bygningskroppen er trukket inn i 1. og 2. etasje, dette gir overdekket areal på forplassen

B Døgnområder er blitt større i utstrekning og har dermed fått øket antall senger pr plan

C Tverrfløyer er noe smalere, mindre mørke arealer i midtkjerner

D Korridor- og stipleareal i arealene for Forskning og undervisning er effektivisert.

PHA Sør

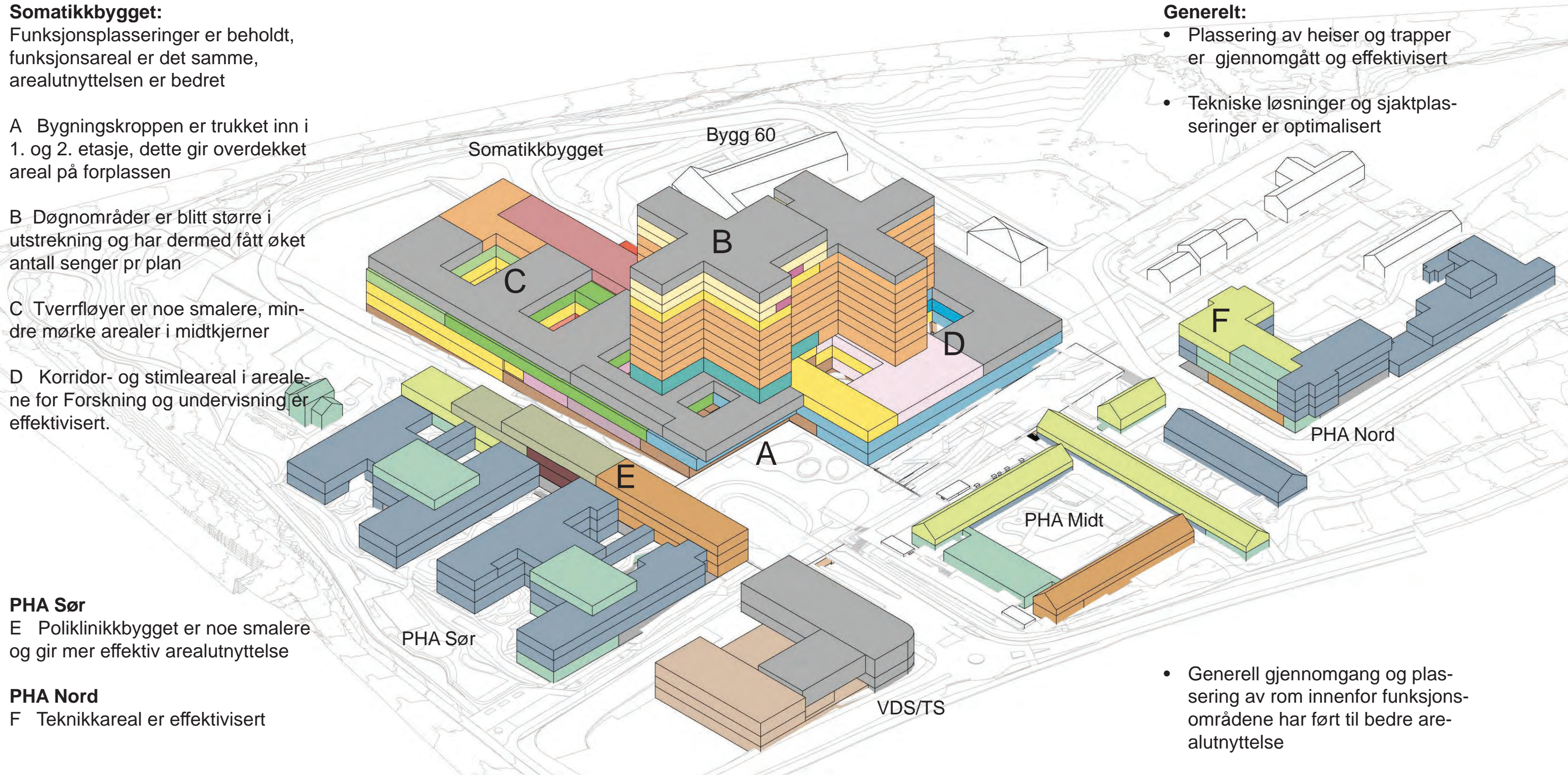
E Poliklinikkbygget er noe smalere og gir mer effektiv arealutnyttelse

PHA Nord

F Teknikkareal er effektivisert

Generelt:

- Plassering av heiser og trapper er gjennomgått og effektivisert
- Tekniske løsninger og sjaktplasseringer er optimalisert



FORELØPIGE SKISSER

Nye Aker

PHA Nord og tilbygg PHA Midt



FORELØPIGE SKISSER

Medvirkning Forprosjekt // Aktivitet D
Mars 2022

Nye Aker

Landskapsplan



FORELØPIGE SKISSER

Medvirkning Forprosjekt // Aktivitet D
Mars 2022

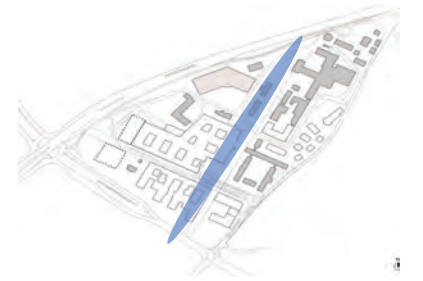
Nye Aker

Landskap

AKERLØPEREN

Funksjon

- _Gang & sykkelforbindelse fra sør til nord over hovedadkomsttorg
- _Oppholdssoner med benker og beplantning; åpne/offentlige og skjærme/private
- _Overvannshåndtering
- _Ingen biler her, kun til utrykning/drift



Illustrasjon av Akerløperen, søndre del



Illustrasjon av Akerløperen, søndre del



FORELØPIGE SKISSER

Medvirkning Forprosjekt // Aktivitet D
Mars 2022

Nye Aker

Landskap

SINSENAKSEN

Funksjon

- _Forbindelse fra øst til vest; gate med fortau
- _Oppholdssoner med benker og beplantning
- _Overvannshåndtering
- _Drop-off



Illustrasjon av Sinsenaksen, mot teknisk sentral



Illustrasjon av Sinsenaksen, fra vest



FORELØPIGE SKISSER

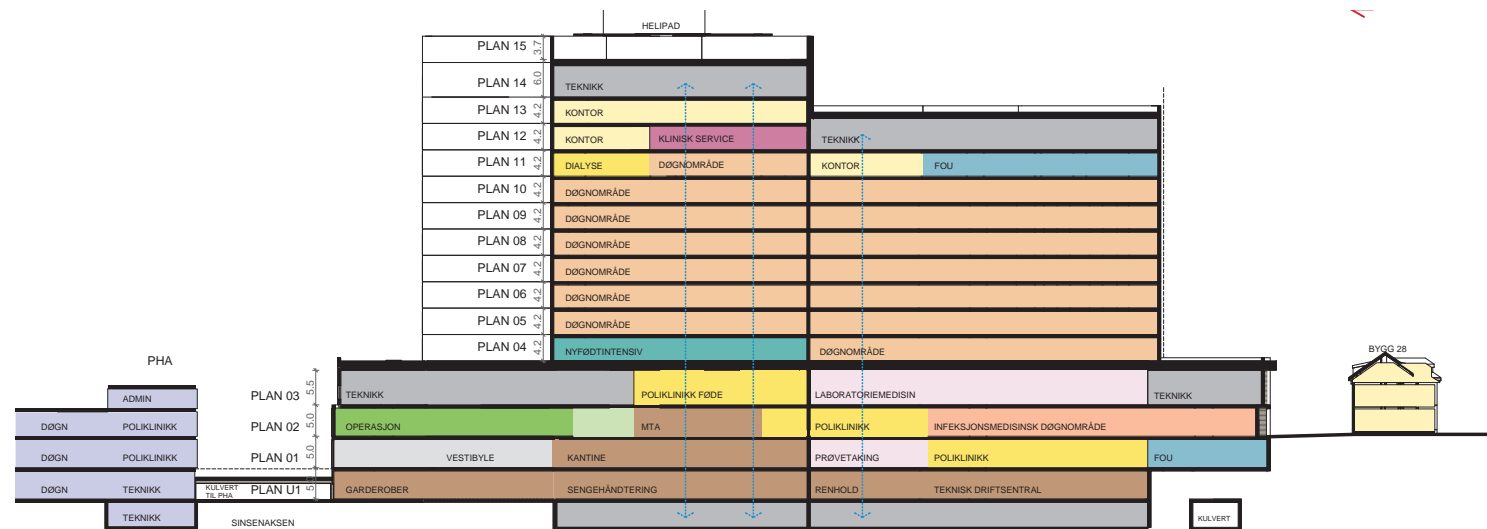
Medvirkning Forprosjekt // Aktivitet D
Mars 2022

Nye Aker

Endringer fra hovedaktivitet D1 - Døgnområder somatikk

Døgnområder møte D1

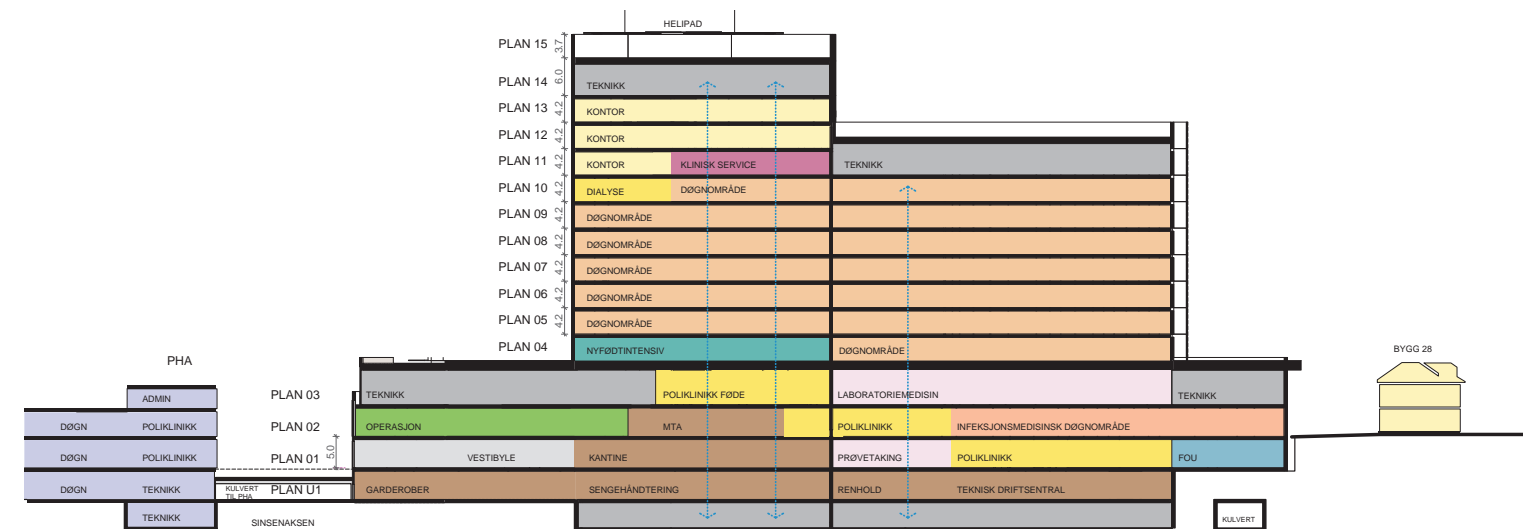
- 58 senger pr hele etasjeplan
- 6 hele plan med døgnområder
- Plan 4, 29 senger
- Plan 11 ca 20 senger, kontorområde for FoU, dialyse



møte D1

Døgnområder møte D2

- 64/66 senger pr hele etasjeplan
- 5 hele plan med døgnområder
- Plan 4, 32 senger (barsel) og nyfødtintensiv
- Plan 10, 49 senger, dialyse



møte D2

FORELØPIGE SKISSER

Nye Aker

Vestibyle,
somatikk

Sett fra adkomst
fra P-kjeller

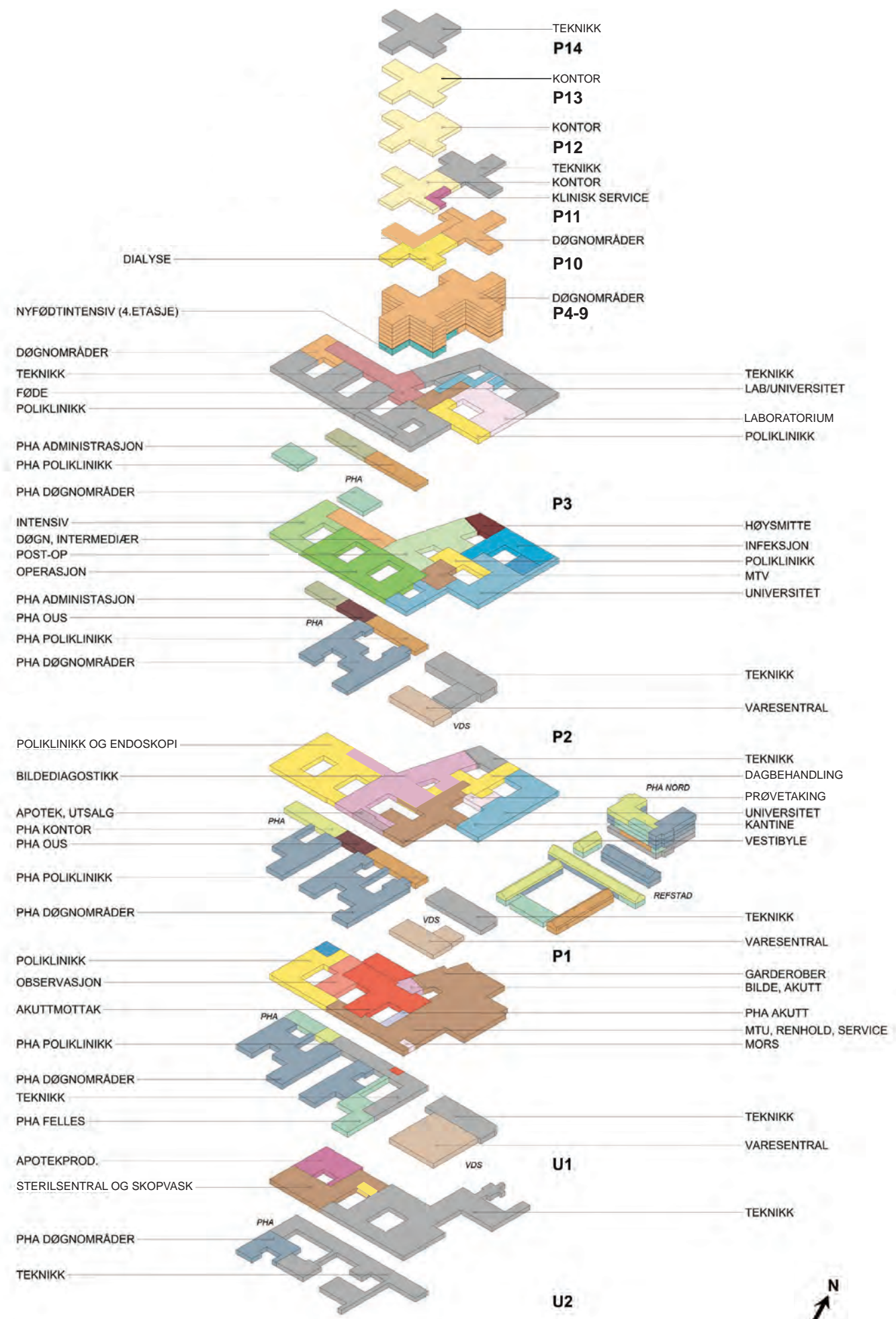


FORELØPIGE SKISSER

Medvirkning Forprosjekt // Aktivitet D
Mars 2022

Nye Aker

Funksjonsplasseringer, somatikk



FORELØPIGE SKISSER

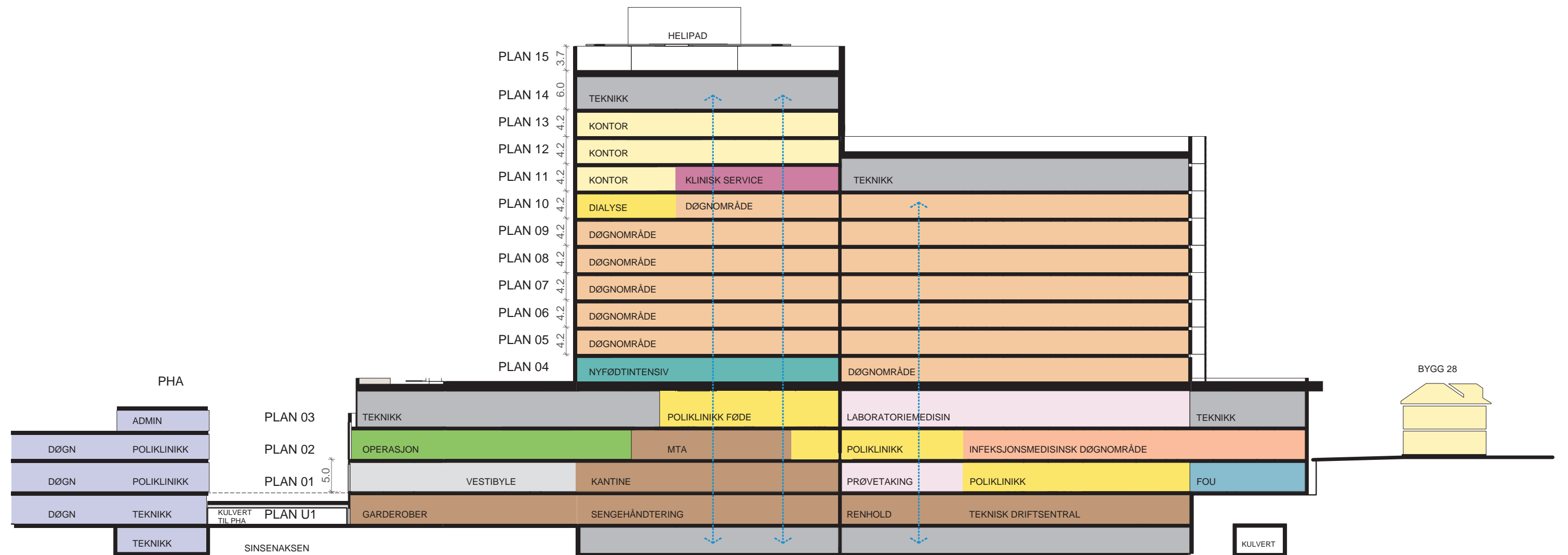
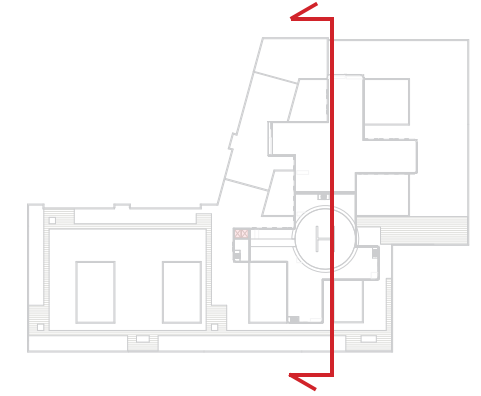
Medvirkning Forprosjekt // Aktivitet D
Mars 2022

Nye Aker

Funksjonssnitt, somatikkbygg

Mål i meter

Mål i etasjen beskriver brutto høyde
mål fra overkant dekke til overkant dekke



FORELØPIGE SKISSER

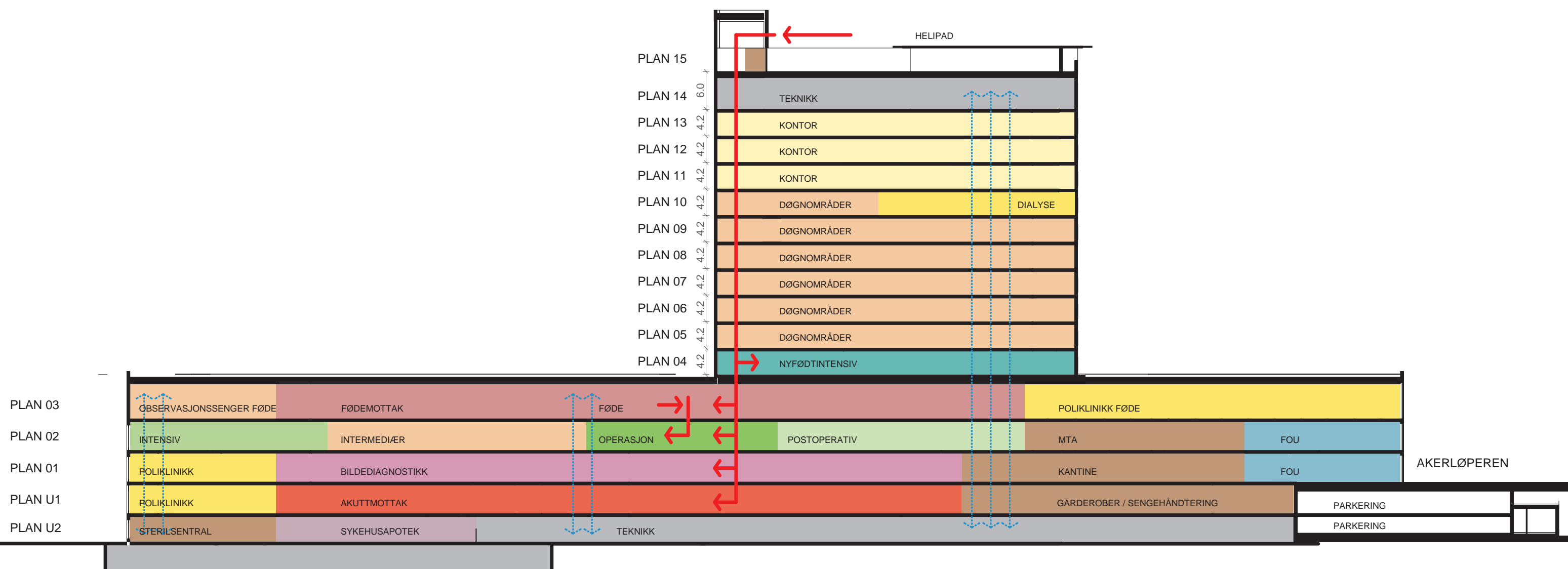
Medvirkning Forprosjekt // Aktivitet D
Mars 2022

Nye Aker

Funksjonssnitt, somatikkbygg

Mål i meter

Mål i etasjen beskriver brutto høyde
mål fra overkant dekke til overkant dekke



FORELØPIGE SKISSER

Medvirkning Forprosjekt // Aktivitet D
Mars 2022

Nye Aker

Etasjvestibyle i høyhuset, blikk innover mot døgnområde somatikk

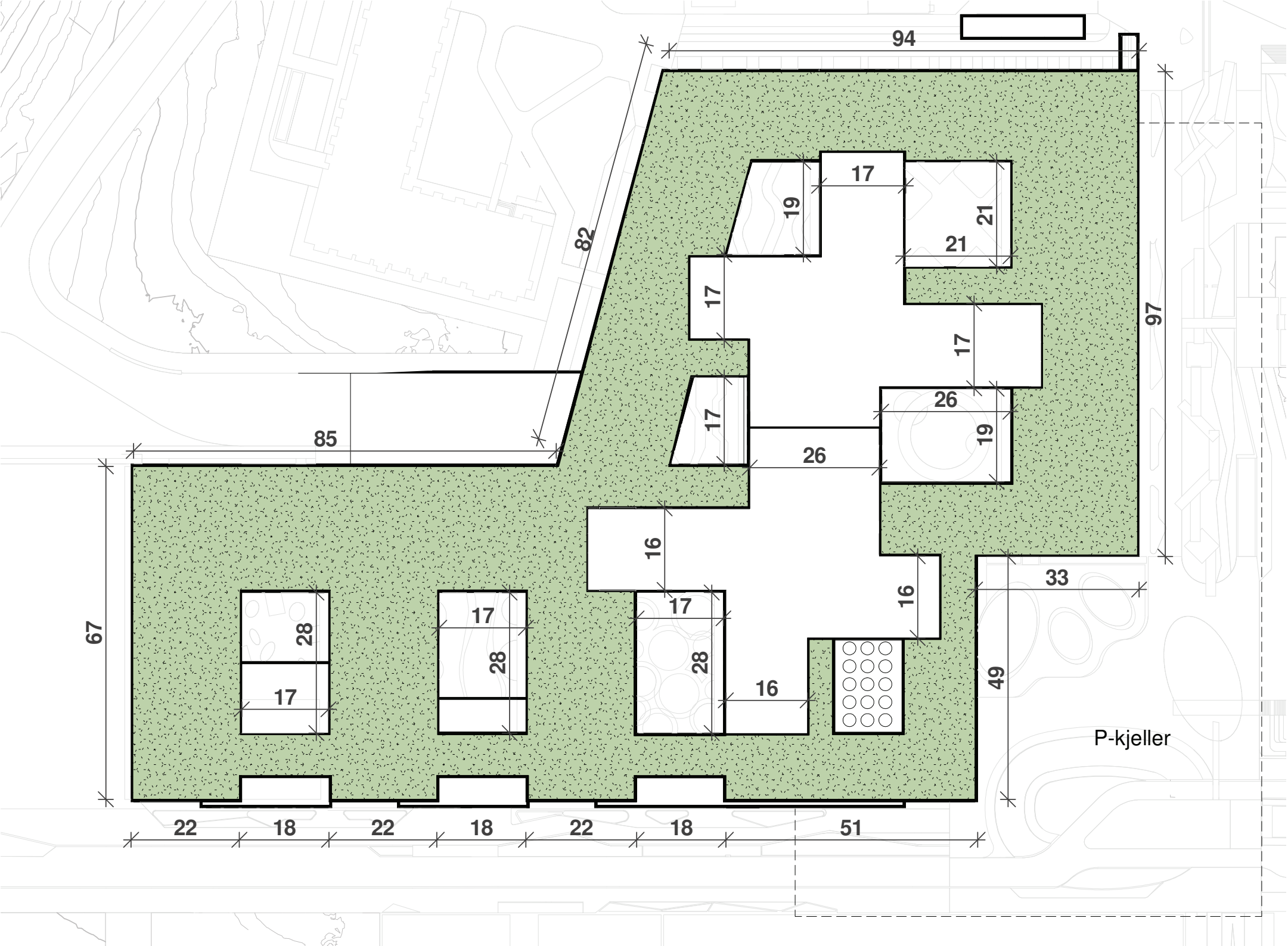


FORELØPIGE SKISSER

Medvirkning Forprosjekt // Aktivitet D
Mars 2022

Nye Aker

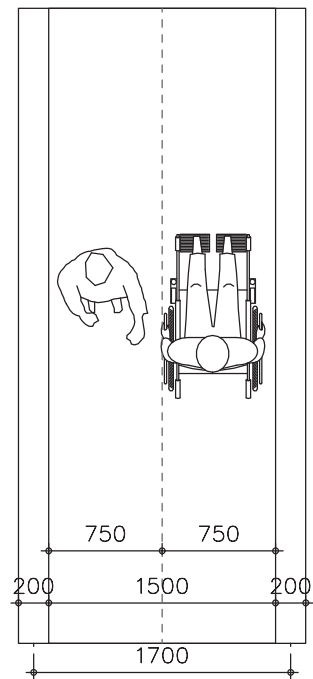
Måltegning, mål i hele meter, somatikkbygget



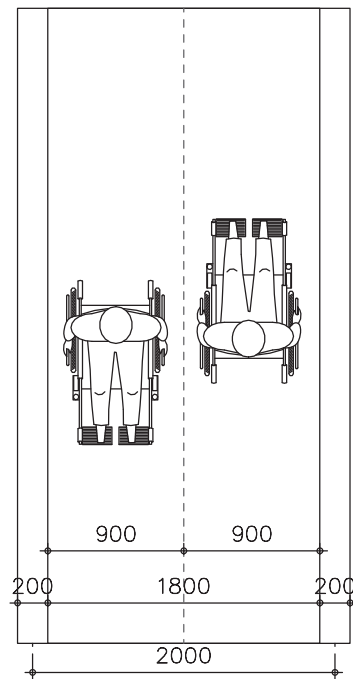
FORELØPIGE SKISSER

Nye Aker

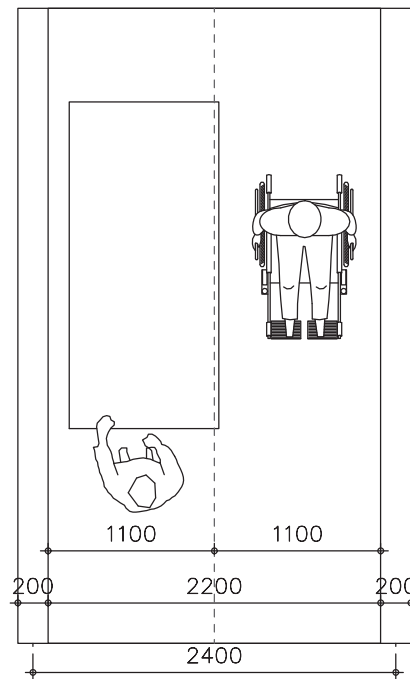
Korridorbredder



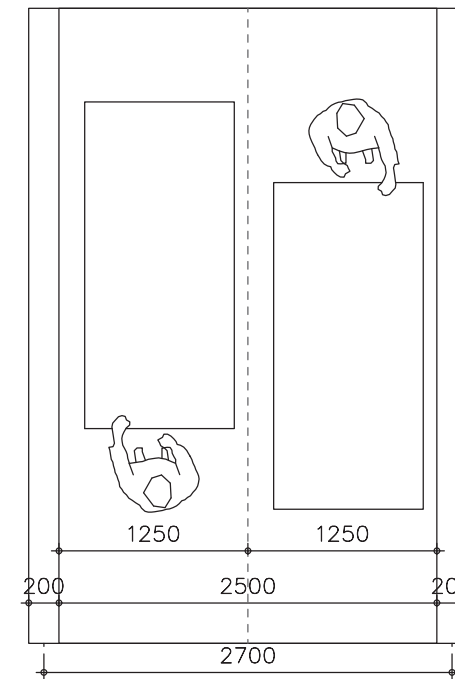
Kontorarealer eller tverrkorridorer uten sengetransport



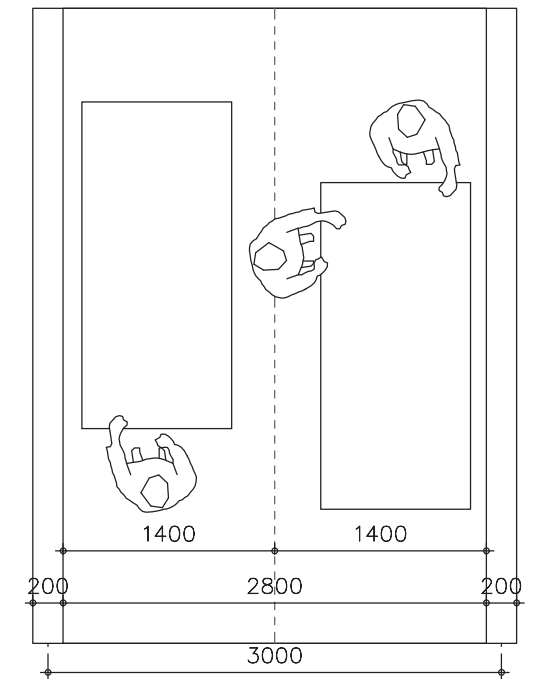
Kontorarealer eller tverrkorridorer uten sengetransport



Korridor med sengetransport i en retning



Korridor med sengetransport i to retninger



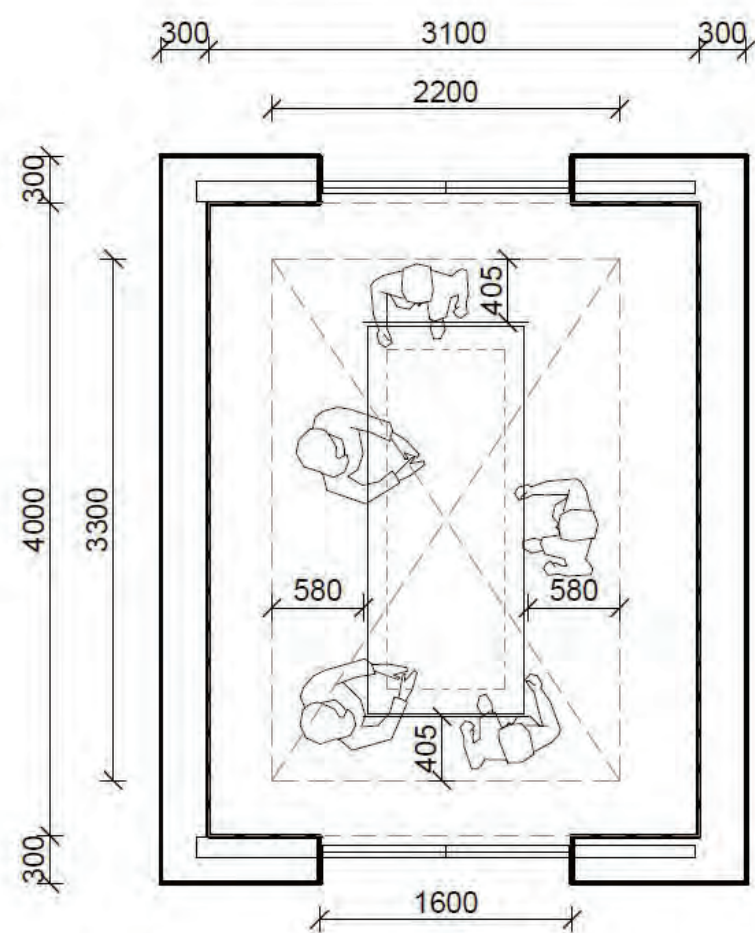
Korridor for tyngre behandlingsfunksjoner som intensiv, akutt og operasjon

FORELØPIGE SKISSER

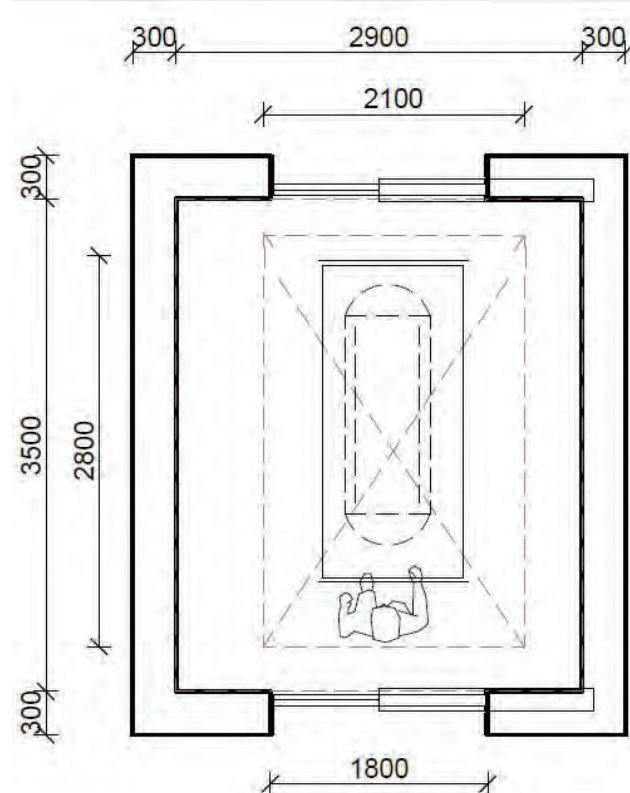
Medvirkning Forprosjekt // Aktivitet D
Mars 2022

Nye Aker

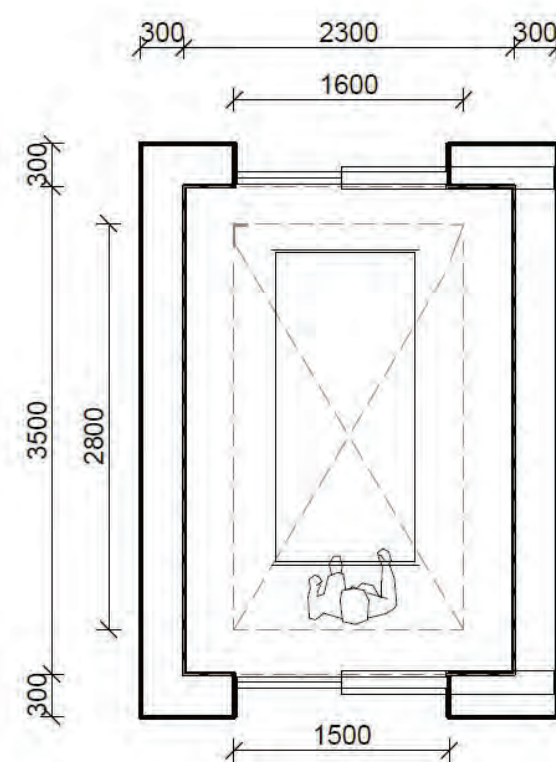
Heistyper



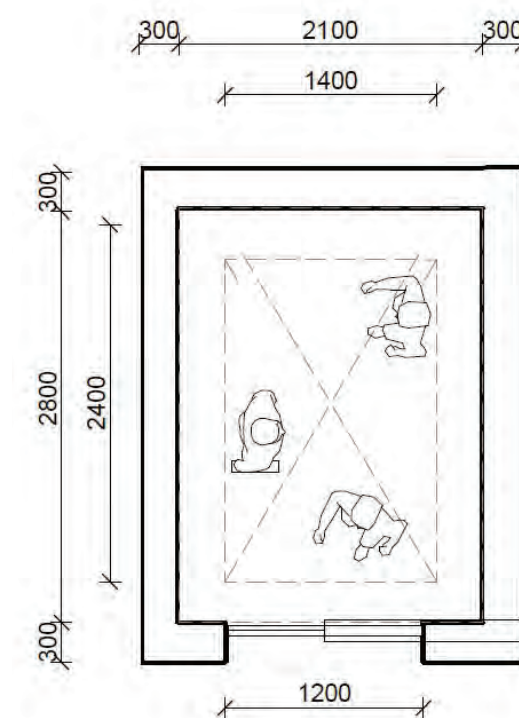
Akuttheis



Senge- og AGV-heis i høyhus
Akuttheis for fødeavdeling



Senge- og AGV-heis i basen



Personheis i høyhus
Heis til skopvask i basen
Sterilheis i basen

UNDER UTVIKLING

FORELØPIGE SKISSER

Medvirkning Forprosjekt // Aktivitet D
Mars 2022

Nye Aker

Heisvestibyle i høyhuset, somatikk



FORELØPIGE SKISSER

Medvirkning Forprosjekt // Aktivitet D
Mars 2022

GRUPPE 4.3 og 4.4

Endoskopi og dialyse

Endoskopi og dialyse

KAPASITET OG AREAL

Funksjon

Endoskopi
Dialyse

Nettoareal

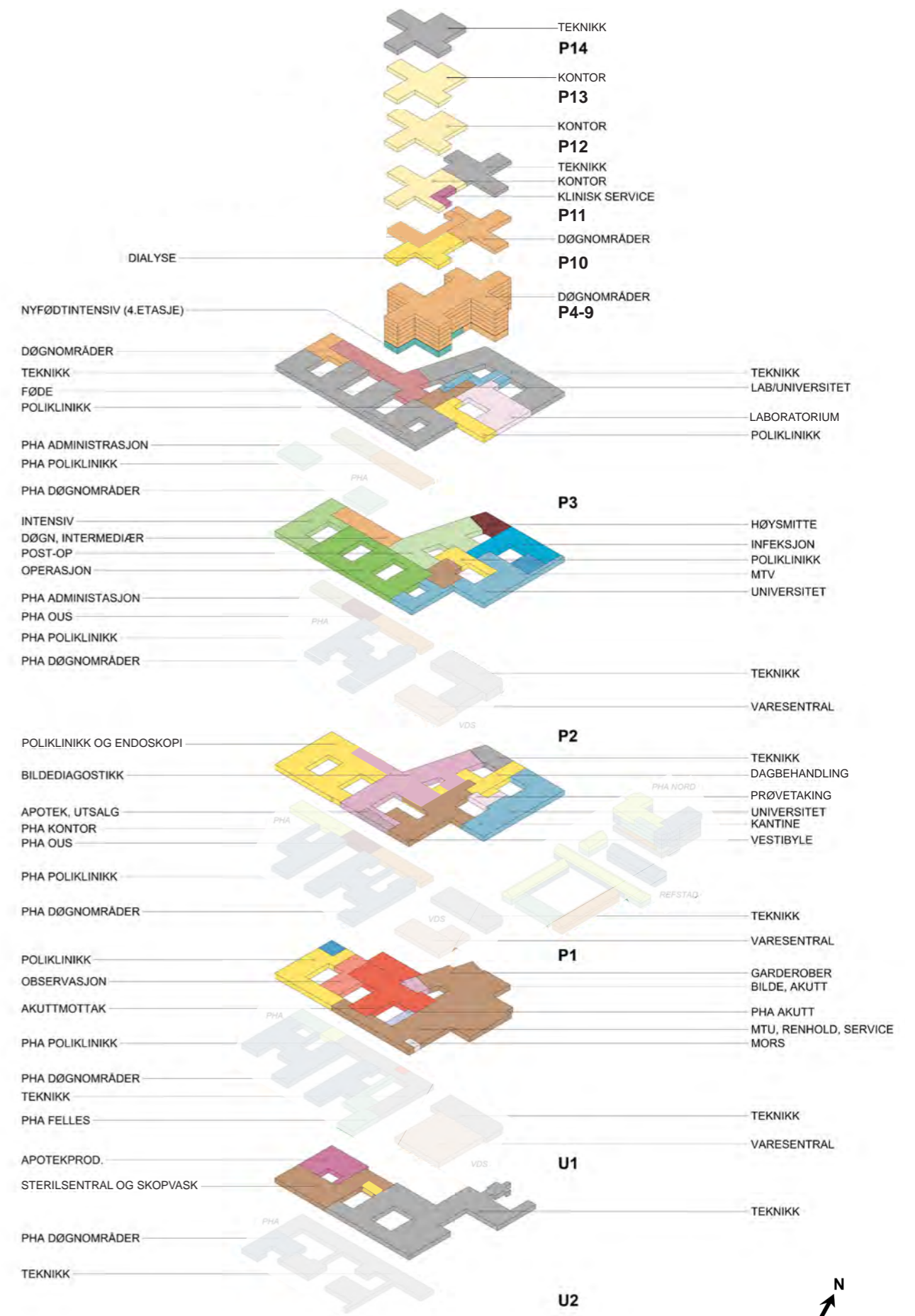
783 m²
472 m²

AVKLARINGSPUNKTER

- Plassering og sambruk av hvileplasser med poliklinikk
- Flyt pasienter
- Flyt og fremskutt lagring av rene skop
- Flyt urene skop
- Behov for PNA-lab, 6 kvm, i endoskopienheten

FORELØPIGE SKISSER

Medvirkning Forprosjekt // Aktivitet D
oktober 2021 - 2022



Endoskopi og dialyse

ROMTABELL DIALYSE

| Romnavn | Antall | Areal |
|----------------------------|--------|-------|
| <i>01 Dialyse</i> | 49 | 472 |
| Arbeidsstasjon, indre sone | 1 | 22 |
| Arbeidsstasjon, ytre sone | 1 | 6 |
| Bad, kontaktsmitte | 2 | 6 |
| Dagplass, dialyse | 18 | 10 |
| Dagplass, dialyse | 3 | 15 |
| Desinfeksjon | 1 | 8 |
| Forrom, kontaktsmitte | 2 | 4 |
| Garderobe | 1 | 15 |
| Isolat, kontaktsmitte | 2 | 15 |
| Kontor, 1 person | 1 | 9 |
| Lager, rent | 1 | 15 |
| Lager, utstyr | 1 | 15 |
| Medisin, nisje | 2 | 2 |
| Pause, møte | 1 | 25 |
| Samtale | 1 | 12 |
| Tekjøkken, pasient | 1 | 5 |
| Vannrenseanlegg, dialyse | 1 | 24 |
| Venteplass | 1 | 15 |
| WC, HC, pasient | 2 | 5 |
| WC, pasient | 4 | 2 |
| WC, personal | 2 | 2 |

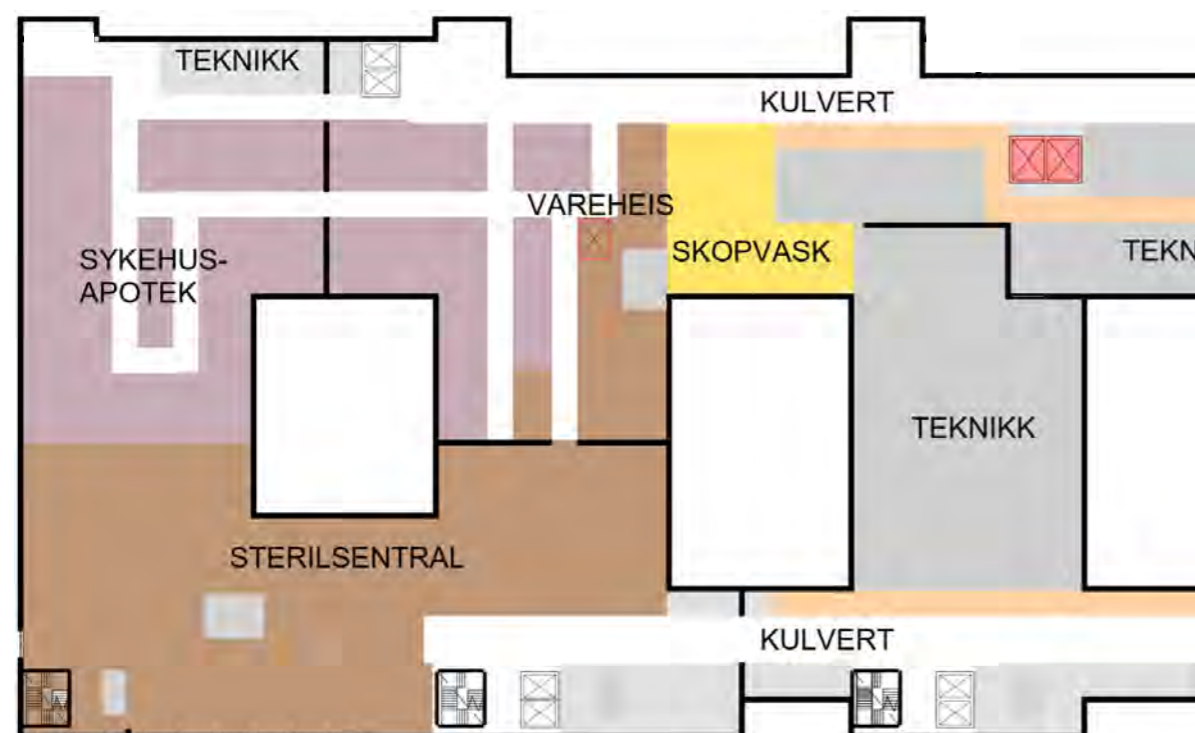
FORELØPIGE SKISSER

Medvirkning Forprosjekt // Aktivitet D
oktober 2021 - 2022

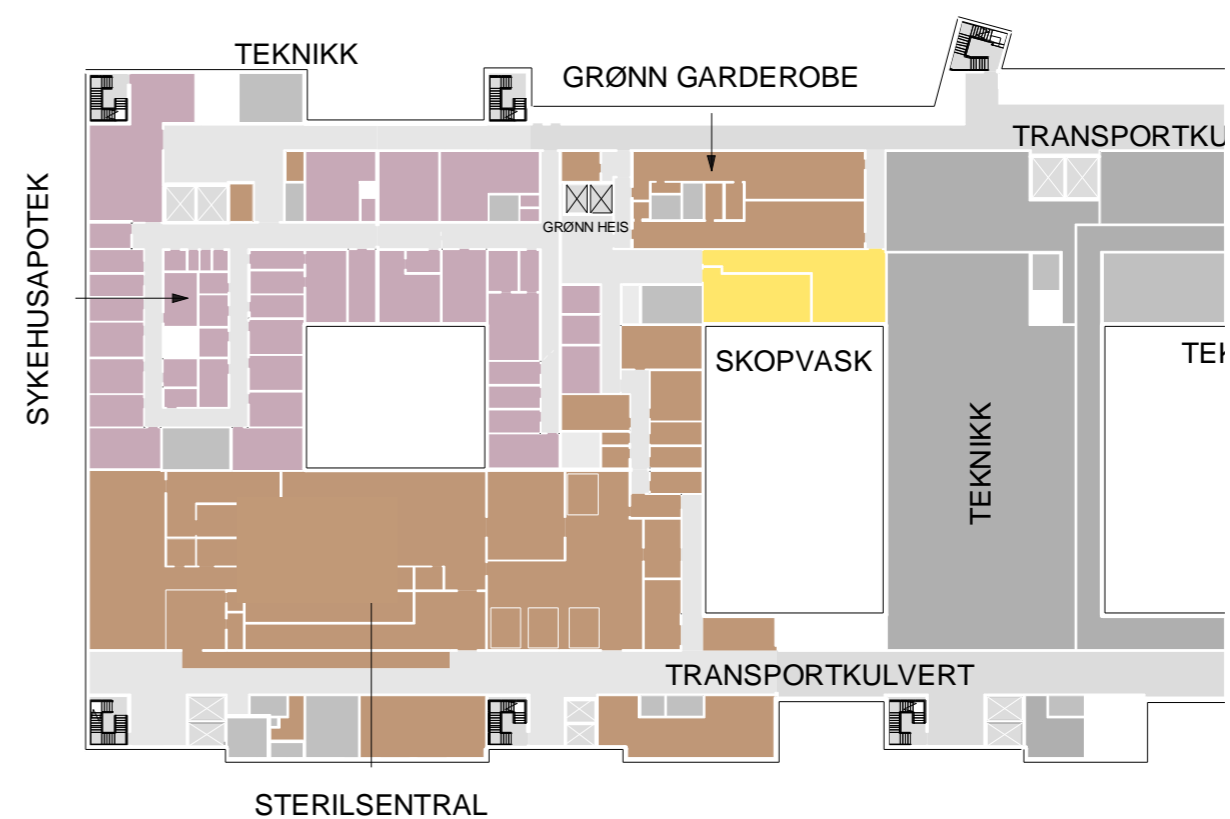
Endoskopi U2

ENDRINGER

FØR



ETTER



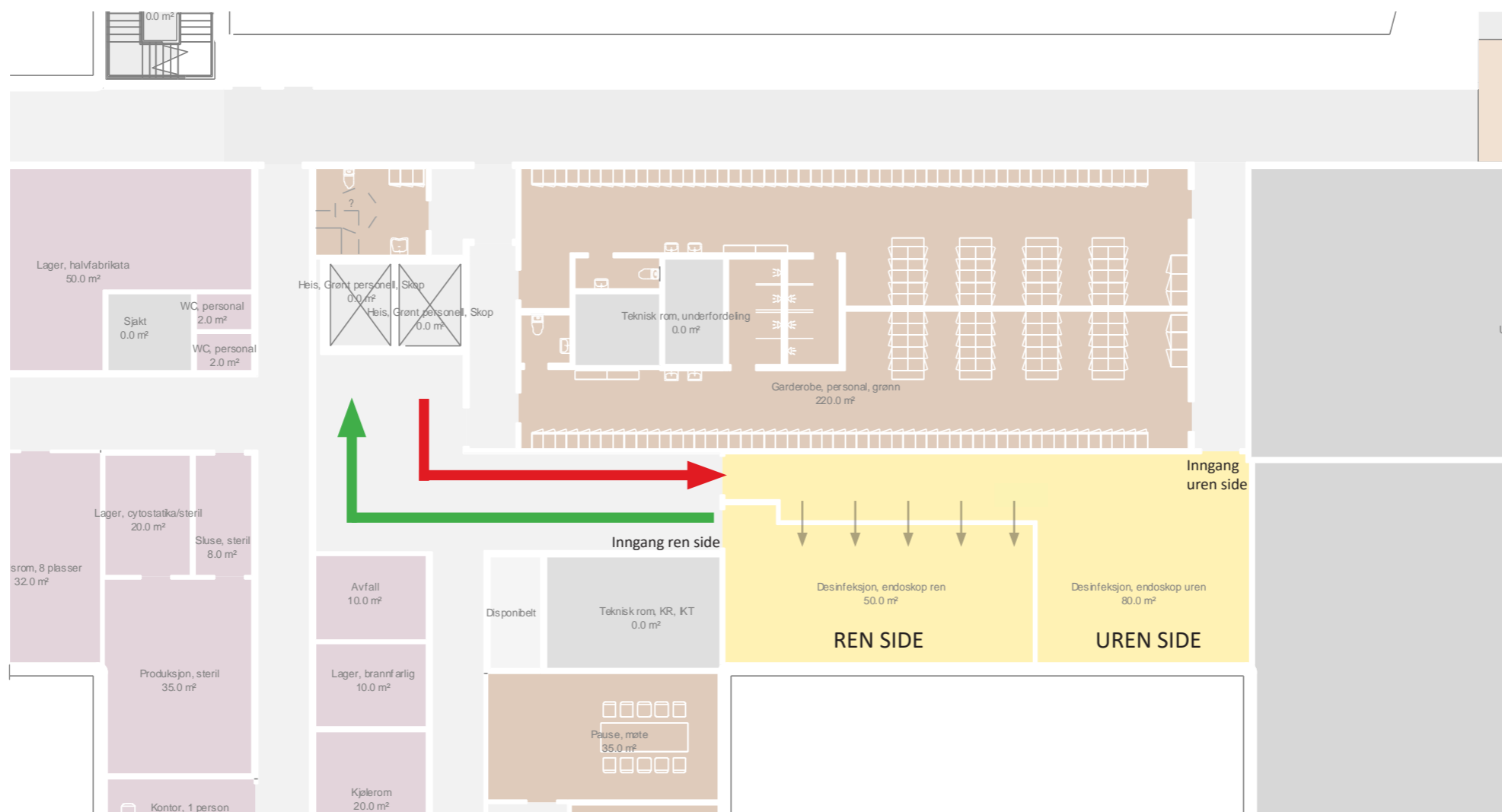
- Skopvask er plassert i U2, med to heiser opp til endoskopi og operasjon. Heisene deles med personell fra grønn garderobe som skal til og fra operasjon.

FORELØPIGE SKISSER

Medvirkning Forprosjekt // Aktivitet D
oktober 2021 - 2022

Endoskopi U2

FLYT AV SKOP I SKOPVASK



FORELØPIGE SKISSER

Medvirkning Forprosjekt // Aktivitet D
oktober 2021 - 2022

— Rene skop
— Urene skop



ENDOSKOPI / DIALYSE

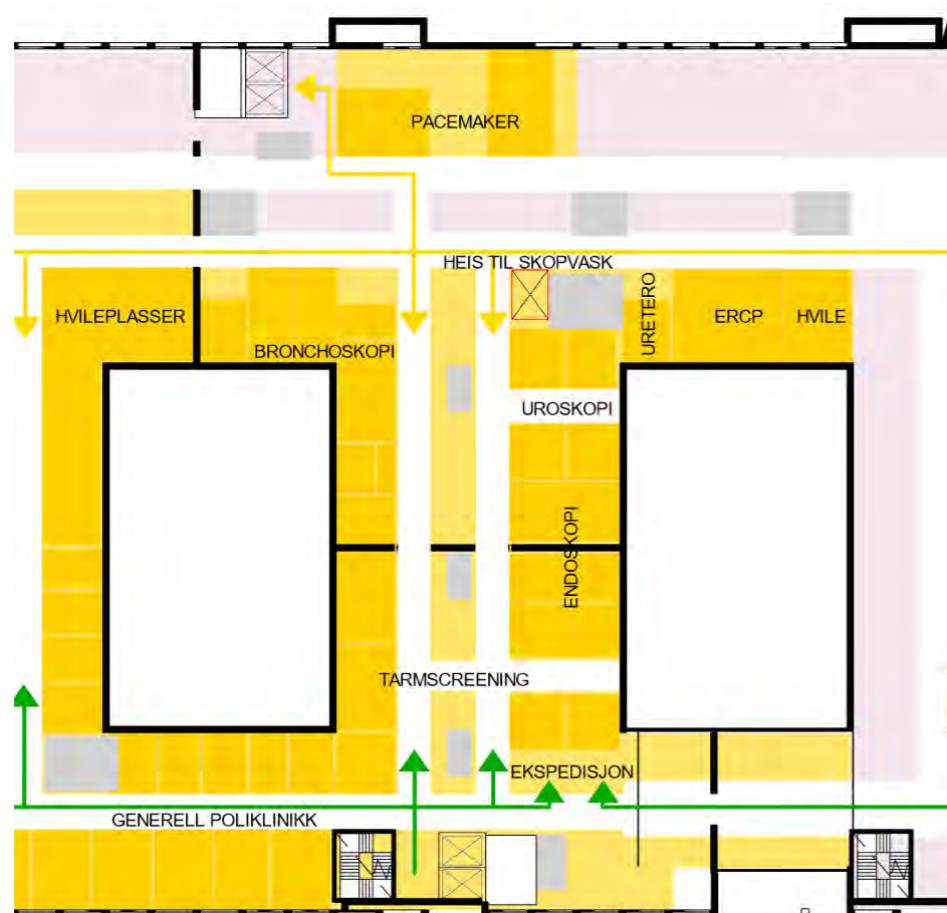
TEAM AKER

Endoskopi

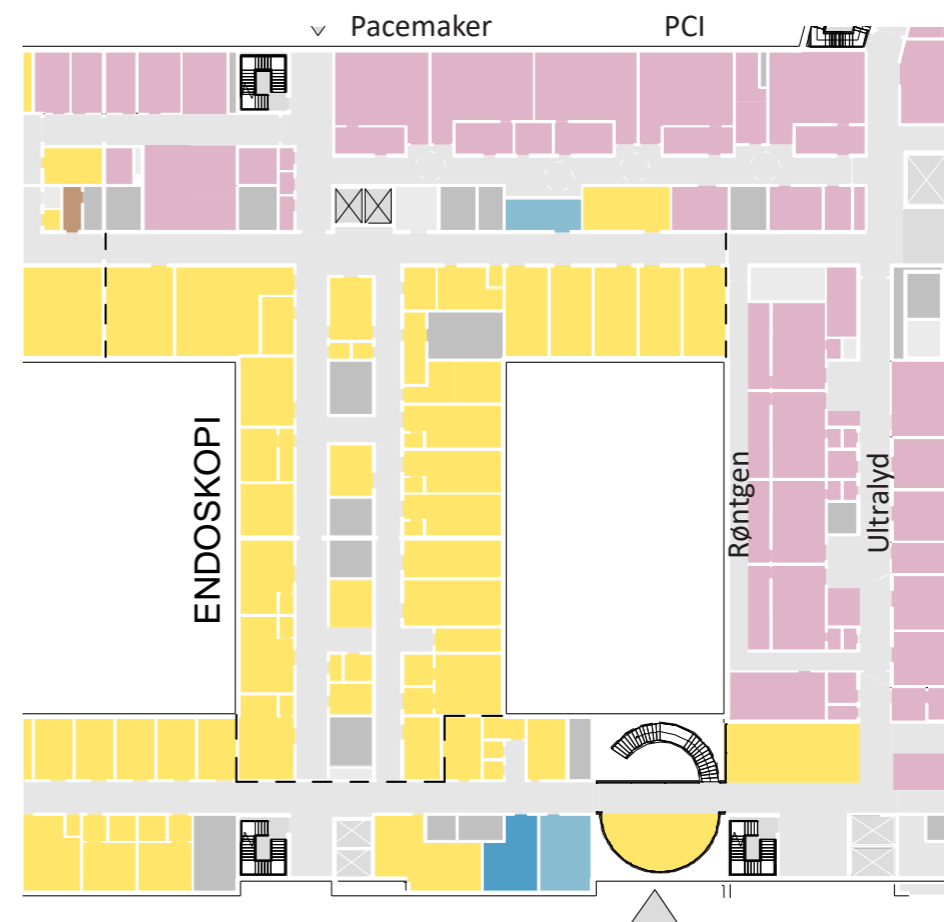
1. etg

ENDRINGER

FØR



ETTER



- Endoskopi ligger på samme sted som i møte D1, og har kun hatt noen interne omrokninger på romnivå.

FORELØPIGE SKISSER

Medvirkning Forprosjekt // Aktivitet D
oktober 2021 - 2022

Endoskopi

1. etg

PLANLØSNING



FORELØPIGE SKISSER

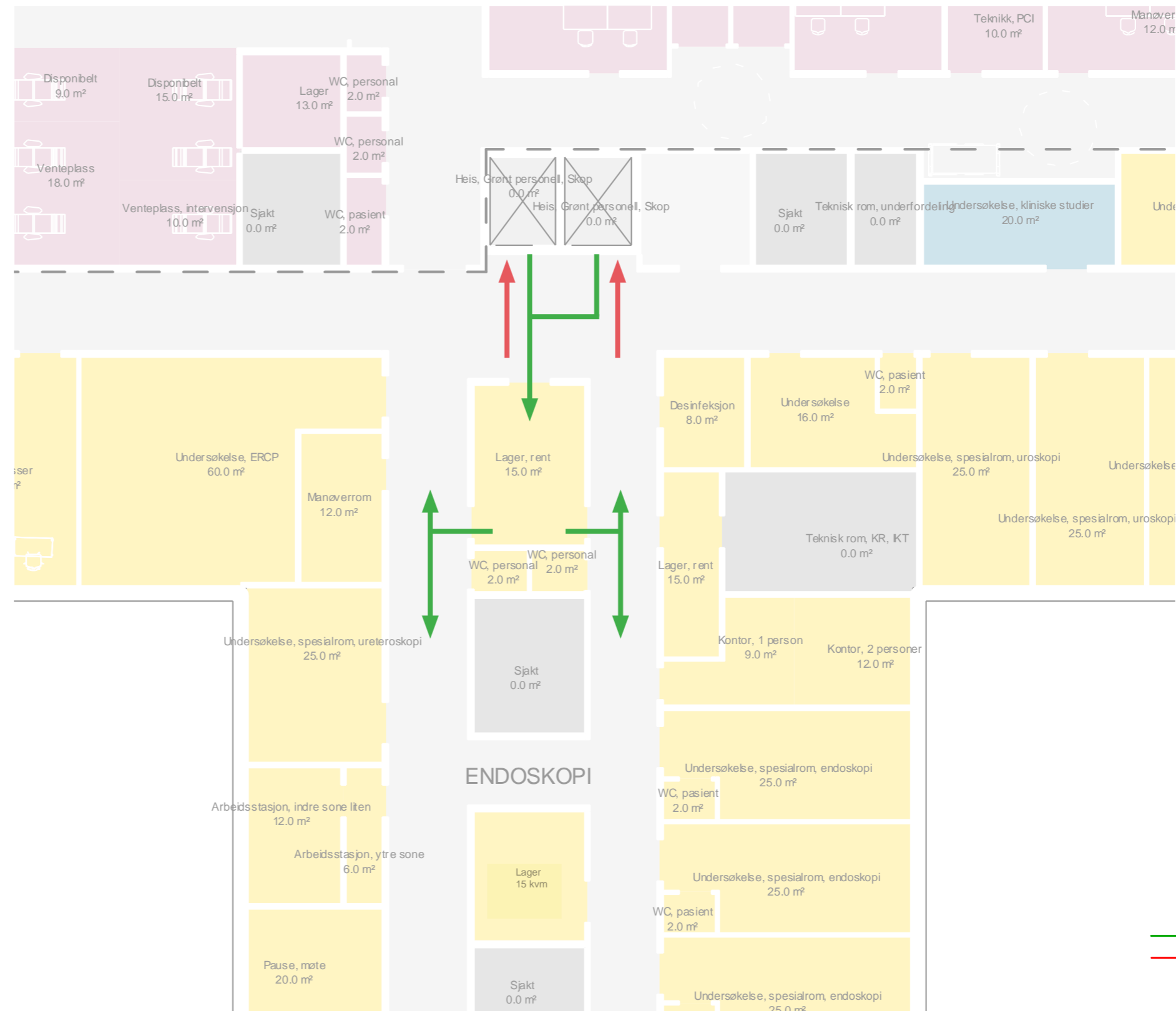
Medvirkning Forprosjekt // Aktivitet D
oktober 2021 - 2022

Endoskopi

1. etg

FLYT OG LAGRING AV SKOP

- Rene skop (planlagte + buffer) fraktes fra skopheis og inn i *Lager, rent* rett over korridoren.
- Skop til undersøkelser hentes fra *Lager, rent*
- Urene skop kan sendes ned i heis rett etter undersøkelse eller mellomlagres i lager som tømmes jevnlig



FORELØPIGE SKISSER

Medvirkning Forprosjekt // Aktivitet D
oktober 2021 - 2022

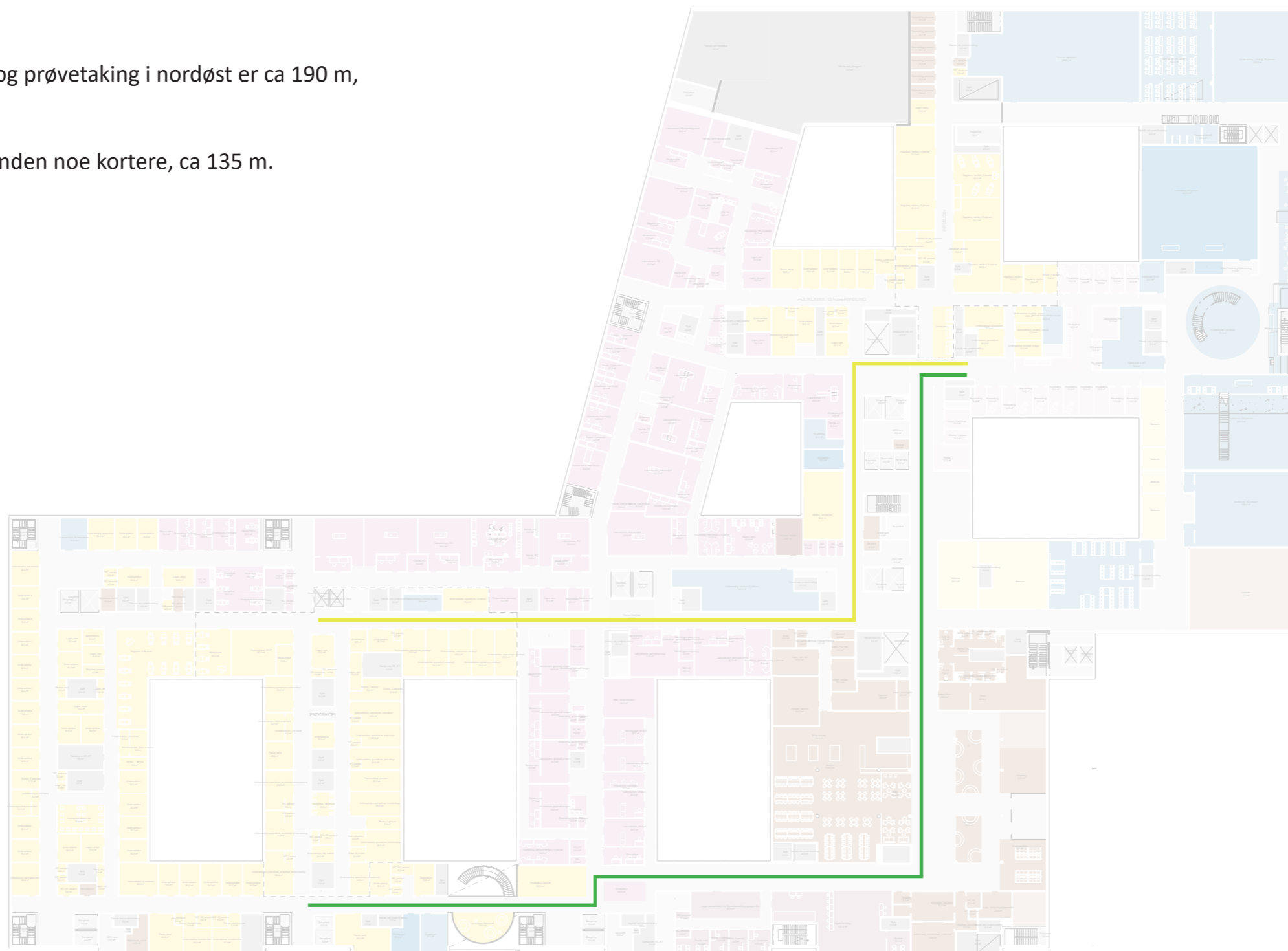
Endoskopi

1. etg

AVSTAND

Avstand mellom endoskopi og prøvetaking i nordøst er ca 190 m, som er ca 2,5 minutter å gå.

Ved sengetransport er avstanden noe kortere, ca 135 m.



— GÅENDE PASIENTER, BESØKENDE
— LIGGENDE PASIENTER, SENGER

FORELØPIGE SKISSER

Medvirkning Forprosjekt // Aktivitet D
oktober 2021 - 2022

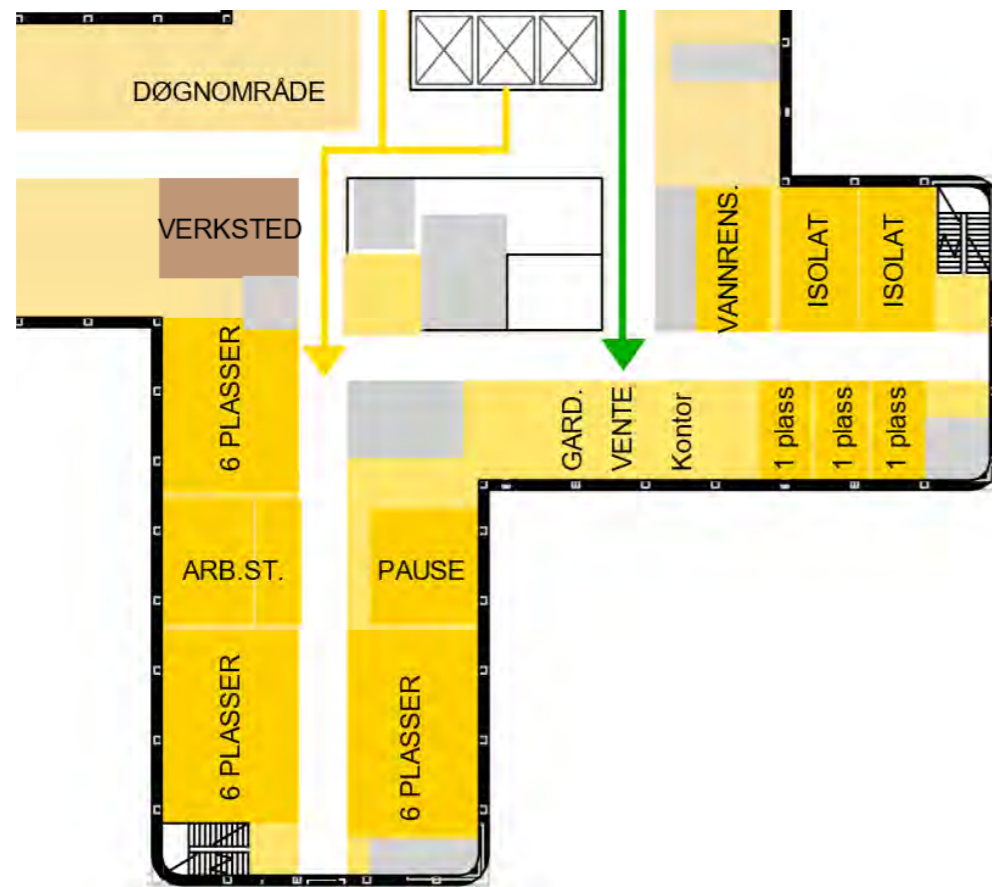


Dialyse

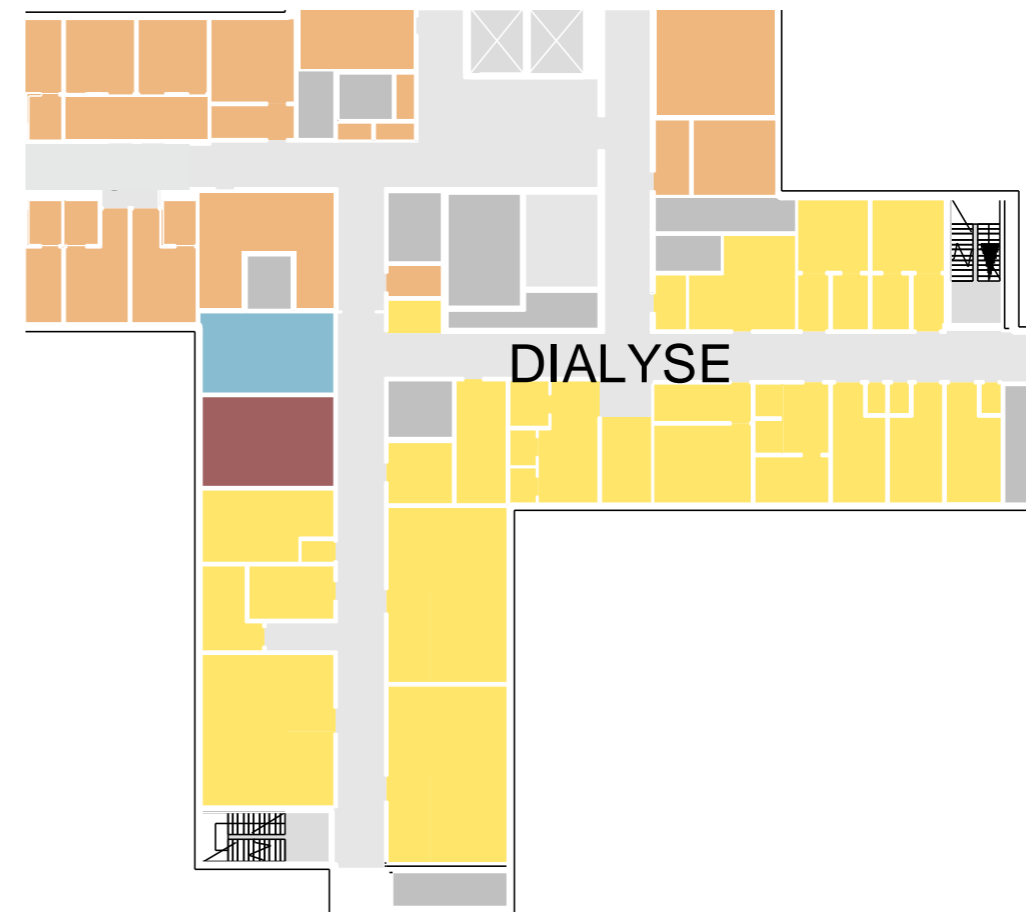
10. etg

ENDRINGER

FØR



ETTER



- Etter møte D1 er fløyene i høyhusene gjort noe bredere. Det har resultert i at det nå er plass til verkstedet innenfor dialysefløyene.
- Mindre omrokking på romnivå, i henhold til tilbakemelding.

FORELØPIGE SKISSER

Medvirkning Forprosjekt // Aktivitet D
oktober 2021 - 2022

Dialyse 10. etg

PLANLØSNING



FORELØPIGE SKISSER

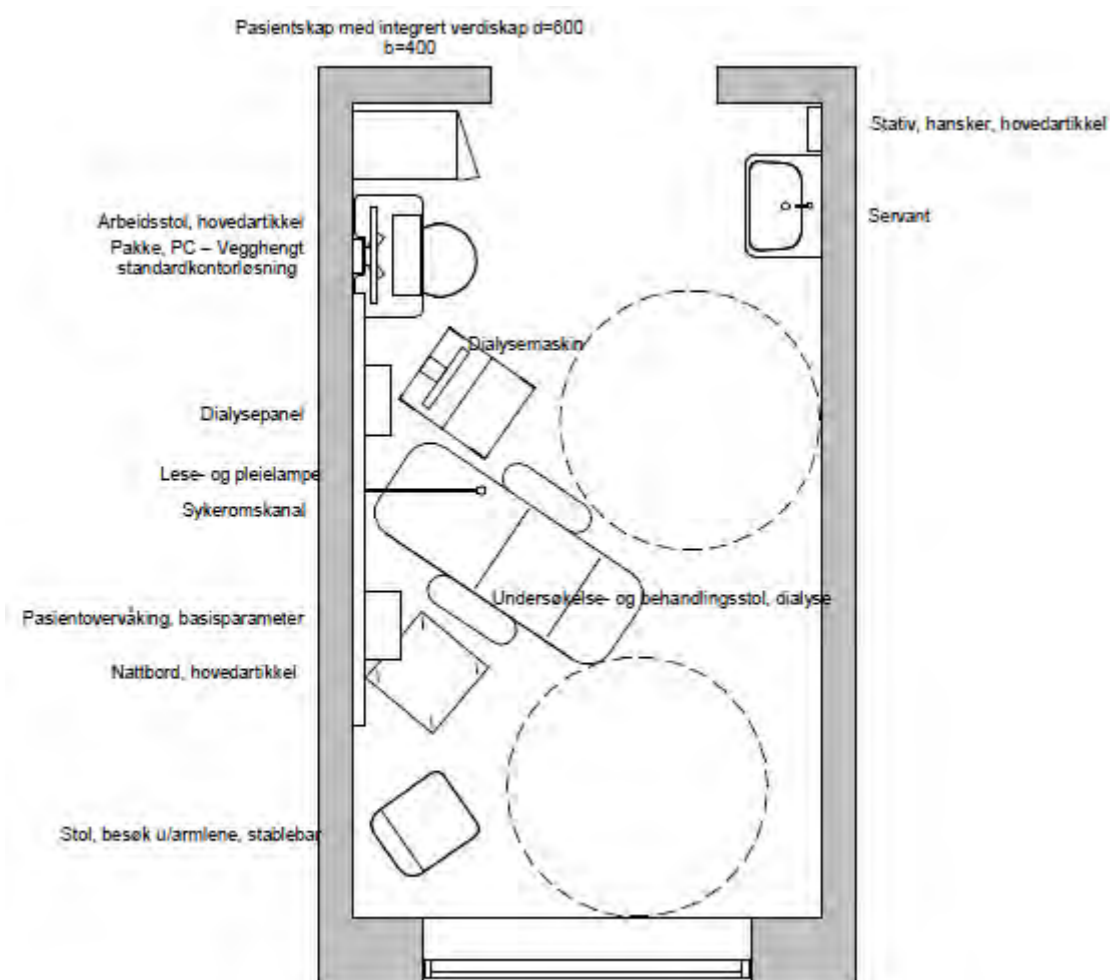
Medvirkning Forprosjekt // Aktivitet D
oktober 2021 - 2022

Dialyse 10. etg

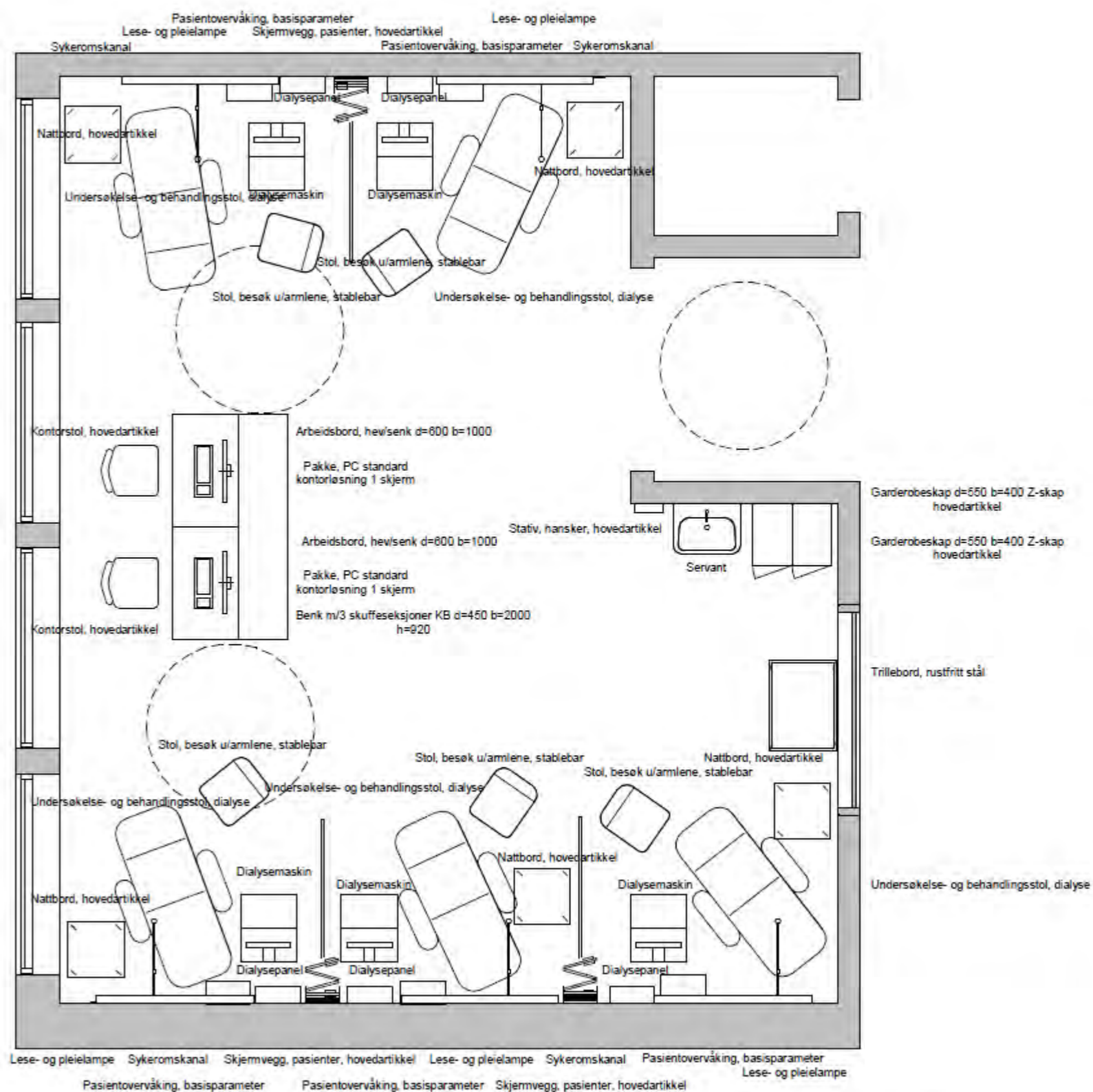
INNREDNING DIALYSE

Dialyserommene vil innredes iht. standardromskatalogen.

SRA.025.03 Dagplass dialyse



SRA.025.04 Dagplass, dialyse, 5 plasser



FORELØPIGE SKISSER

Medvirkning Forprosjekt // Aktivitet D
oktober 2021 - 2022

Dialyse

10. etg

FLYT



— GÅENDE PASIENTER, BESØKENDE
— LIGGENDE PASIENTER, SENGER



FORELØPIGE SKISSER

Medvirkning Forprosjekt // Aktivitet D
oktober 2021 - 2022