

# MEDVIRKNING FORPROSJEKT NYE AKER SYKEHUS MEDVIRKNINGSMØTE D2



FORELØPIGE SKISSER

Medvirkning Forprosjekt // Aktivitet D  
Mars 2022

# Nye Aker

## Situasjonsplan



FORELØPIGE SKISSER

Medvirkning Forprosjekt // Aktivitet D  
Mars 2022

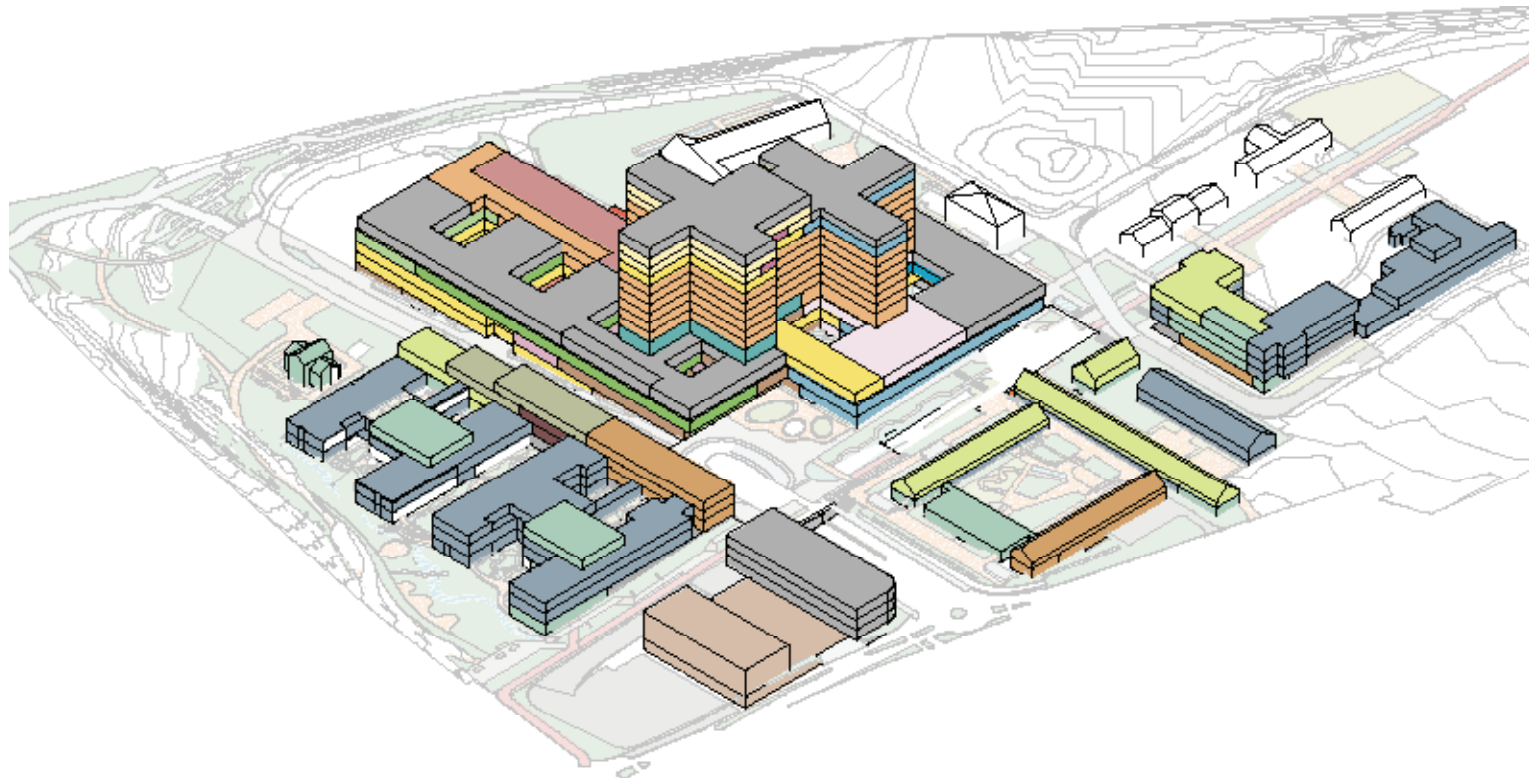
# Nye Aker

## Endringer fra hovedaktivitet D1

### Plassering av funksjoner møte C4 / D1

Somatikkbygget:  
Hovedgreper for volumer ligger fast, kun interne endringer

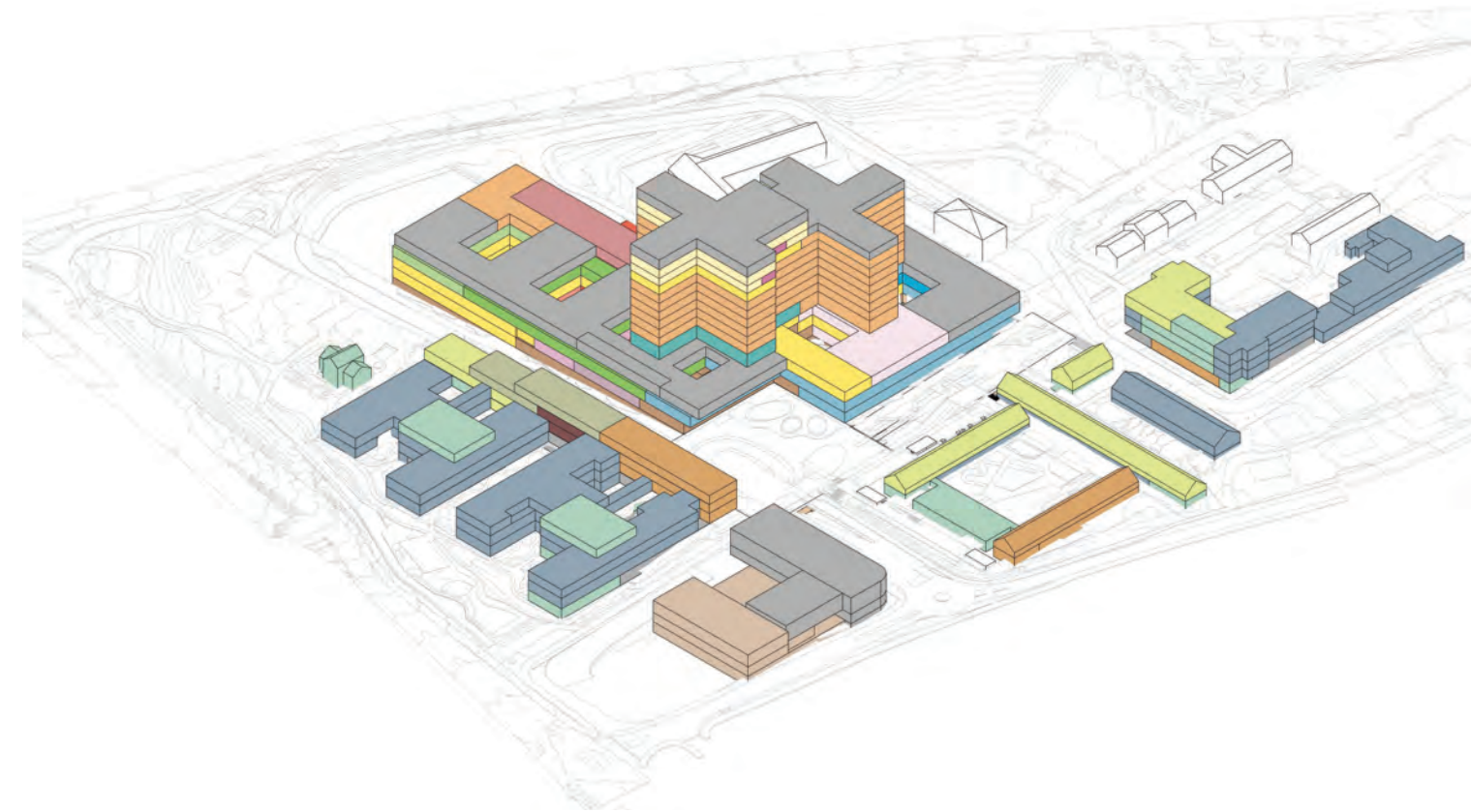
PHA:  
Nordkuben og areal tilhørende Sinseveien 76 endret



### Plassering av funksjoner møte D2

Somatikkbygget:  
Funksjonsplasseringer er beholdt, funksjonsareal er det samme, arealutnyttelse effektivisert

PHA:  
Kun interne endringer, smalere fotavtrykk på poliklinikkbygget i sør.



FORELØPIGE SKISSER

Medvirkning Forprosjekt // Aktivitet D  
Mars 2022

# Nye Aker

## Prosjektutvikling, endringer fra hovedaktivitet D1

### Somatikkbygget:

Funksjonsplasseringer er beholdt, funksjonsareal er det samme, arealutnyttelsen er bedret

A Bygningskroppen er trukket inn i 1. og 2. etasje, dette gir overdekket areal på forplassen

B Døgnområder er blitt større i utstrekning og har dermed fått øket antall senger pr plan

C Tverrfløyer er noe smalere, mindre mørke arealer i midtkjerner

D Korridor- og stipleareal i arealene for Forskning og undervisning er effektivisert.

### PHA Sør

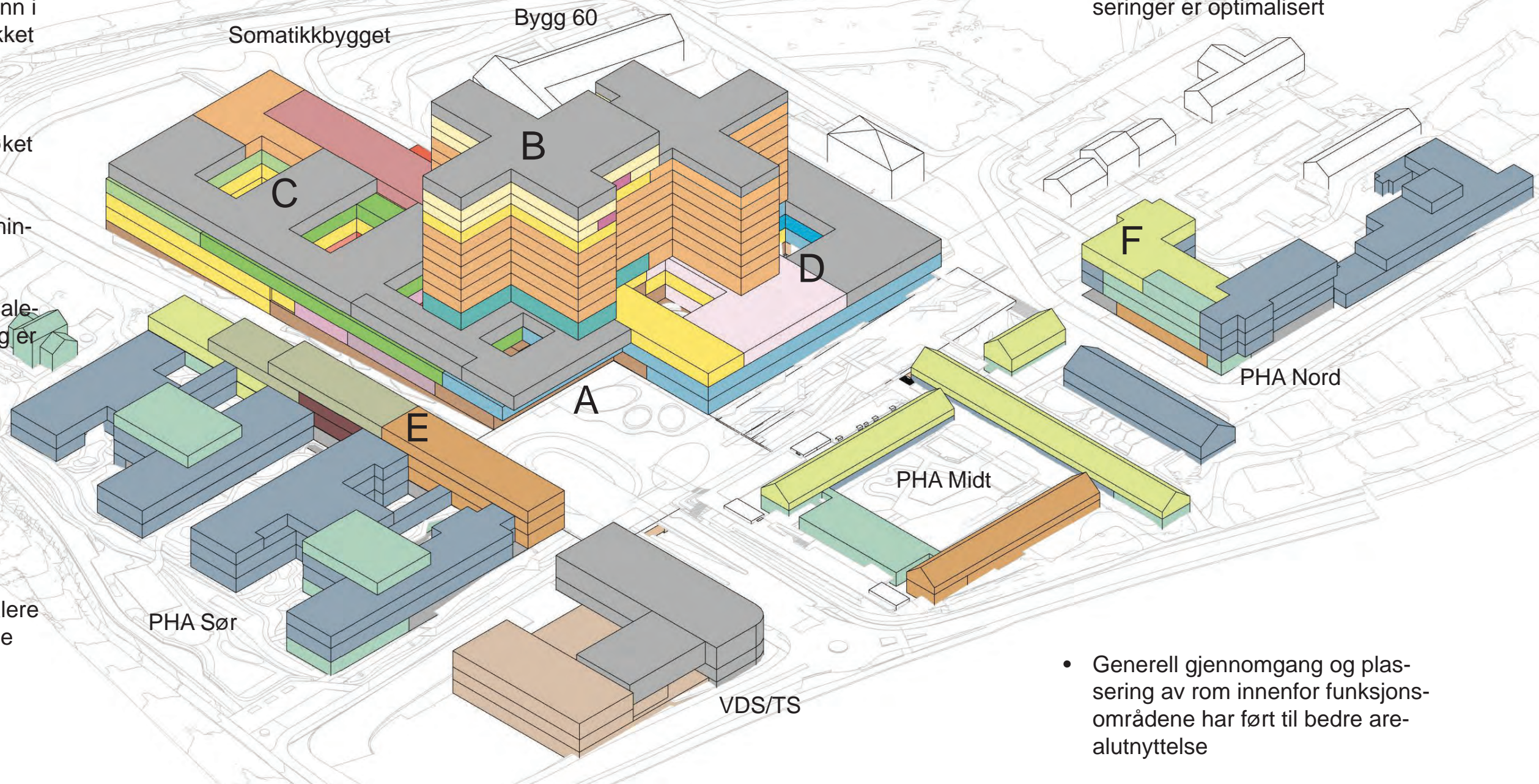
E Poliklinikkbygget er noe smalere og gir mer effektiv arealutnyttelse

### PHA Nord

F Teknikkareal er effektivisert

### Generelt:

- Plassering av heiser og trapper er gjennomgått og effektivisert
- Tekniske løsninger og sjaktplasseringer er optimalisert



### FORELØPIGE SKISSER

# Nye Aker

PHA Nord og tilbygg PHA Midt



FORELØPIGE SKISSER

Medvirkning Forprosjekt // Aktivitet D  
Mars 2022

# Nye Aker

## Landskapsplan



FORELØPIGE SKISSER

Medvirkning Forprosjekt // Aktivitet D  
Mars 2022

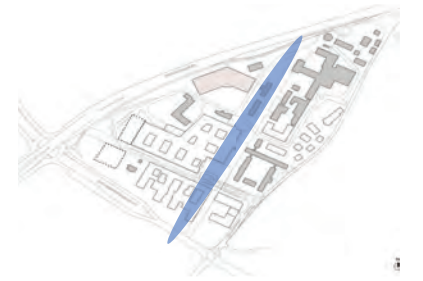
# Nye Aker

## Landskap

### AKERLØPEREN

#### Funksjon

- \_Gang & sykkelforbindelse fra sør til nord over hovedadkomsttorg
- \_Oppholdssoner med benker og beplantning; åpne/offentlige og skjærme/private
- \_Overvannshåndtering
- \_Ingen biler her, kun til utrykning/drift



Illustrasjon av Akerløperen, søndre del



Illustrasjon av Akerløperen, søndre del



#### FORELØPIGE SKISSER

Medvirkning Forprosjekt // Aktivitet D  
Mars 2022

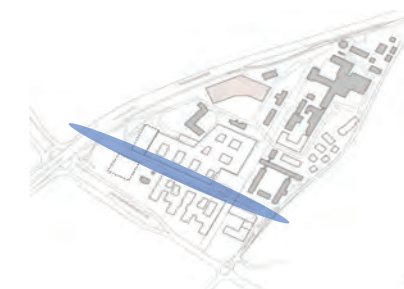
# Nye Aker

## Landskap

### SINSENAKSEN

#### Funksjon

- \_Forbindelse fra øst til vest; gate med fortau
- \_Oppholdssoner med benker og beplantning
- \_Overvannshåndtering
- \_Drop-off



Illustrasjon av Sinsenaksen, mot teknisk sentral



Illustrasjon av Sinsenaksen, fra vest



FORELØPIGE SKISSER

Medvirkning Forprosjekt // Aktivitet D  
Mars 2022

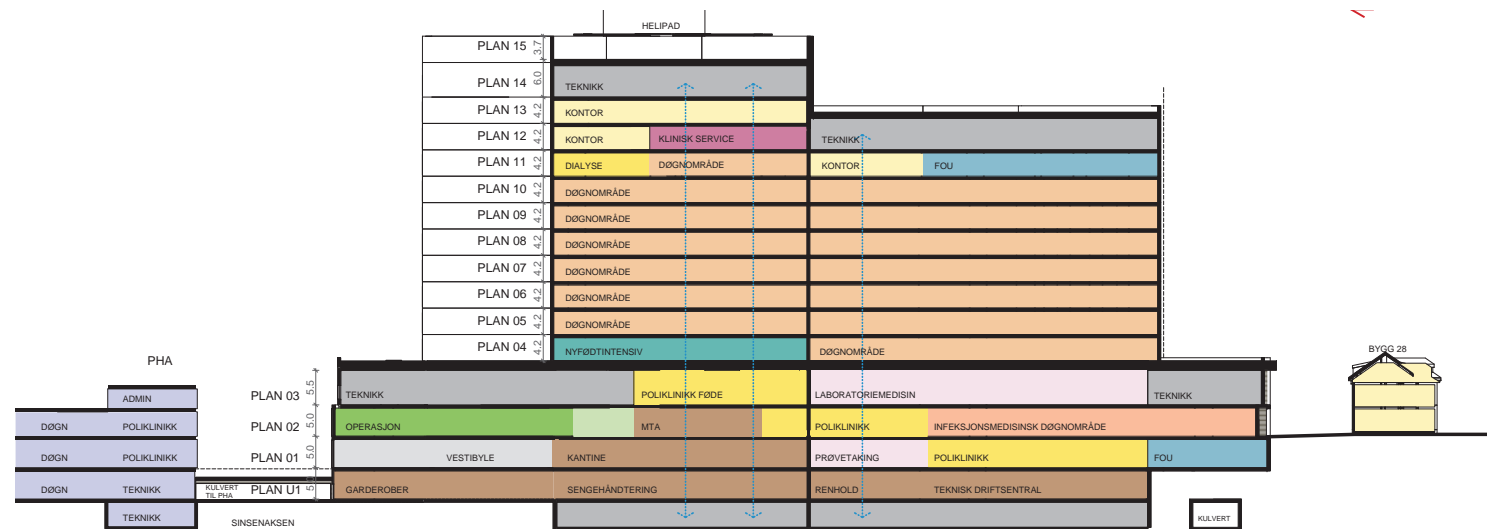


# Nye Aker

## Endringer fra hovedaktivitet D1 - Døgnområder somatikk

### Døgnområder møte D1

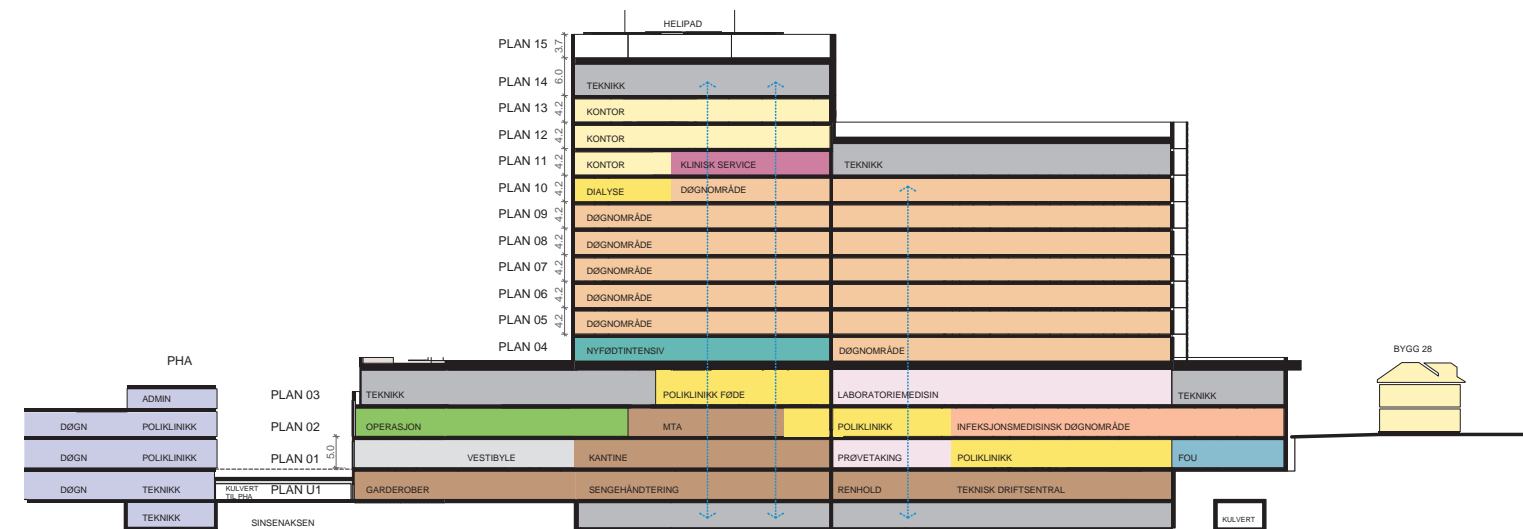
- 58 senger pr hele etasjeplan
- 6 hele plan med døgnområder
- Plan 4, 29 senger
- Plan 11 ca 20 senger, kontorområde for FoU, dialyse



### møte D1

### Døgnområder møte D2

- 64/66 senger pr hele etasjeplan
- 5 hele plan med døgnområder
- Plan 4, 32 senger (barsel) og nyfødteintensiv
- Plan 10, 49 senger, dialyse



### møte D2

#### FORELØPIGE SKISSER

# Nye Aker

Vestibyle,  
somatikk

Sett fra adkomst  
fra P-kjeller

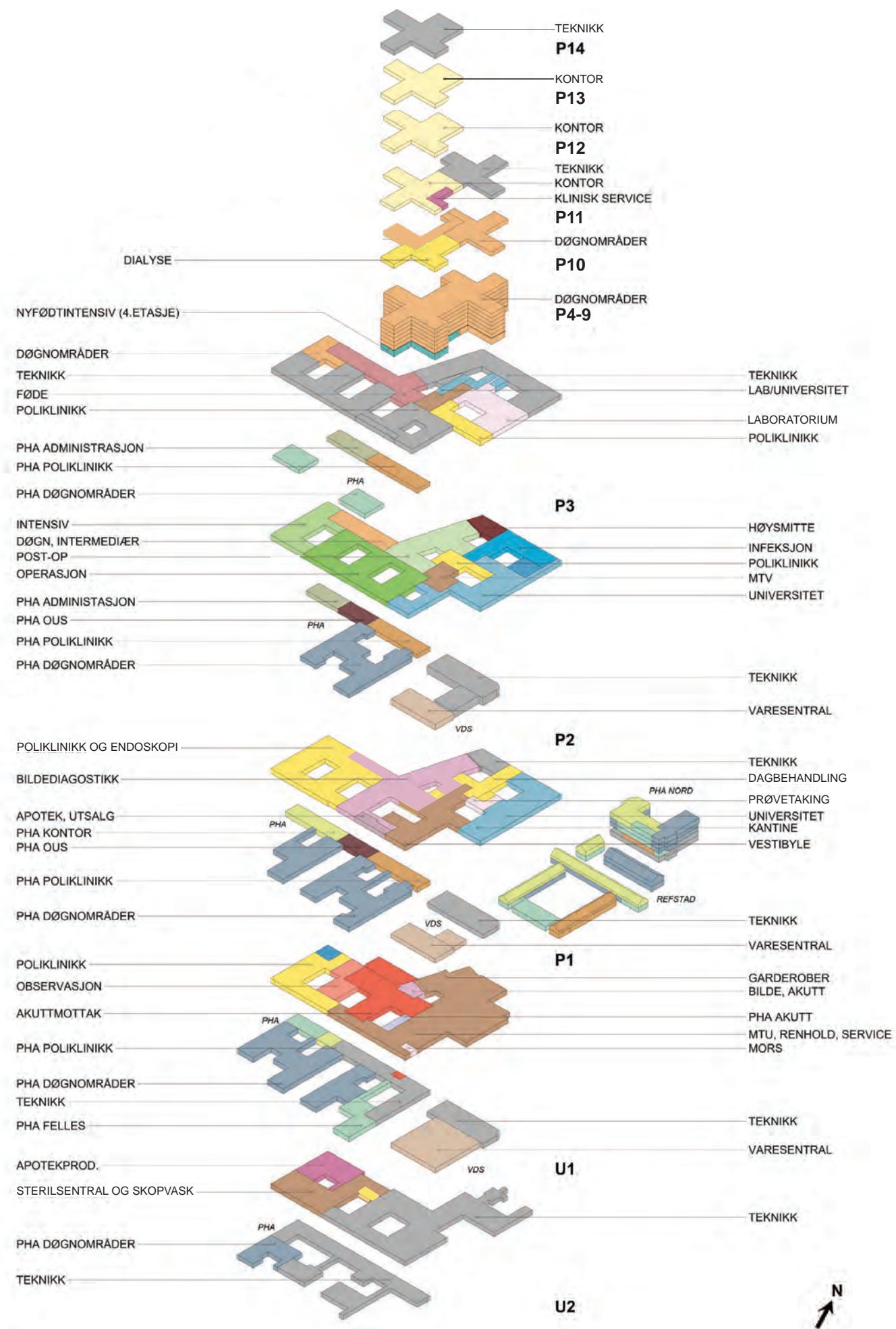


FORELØPIGE SKISSER

Medvirkning Forprosjekt // Aktivitet D  
Mars 2022

# Nye Aker

## Funksjonsplasseringer, somatikk



FORELØPIGE SKISSER

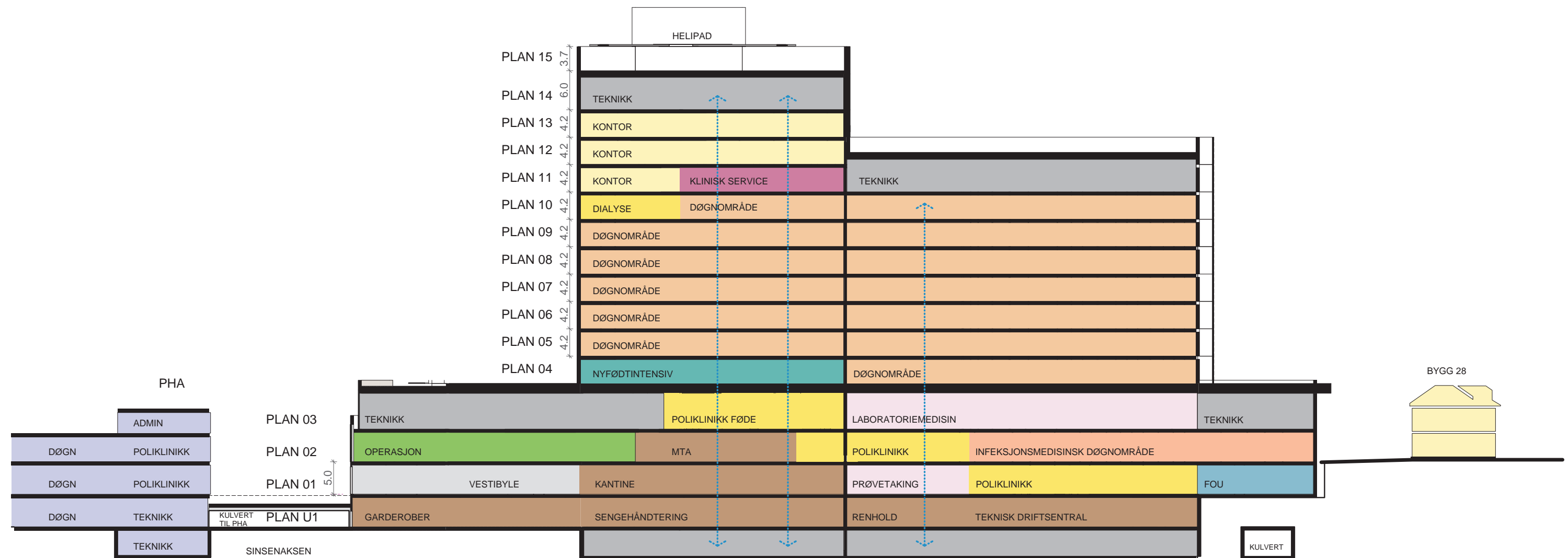
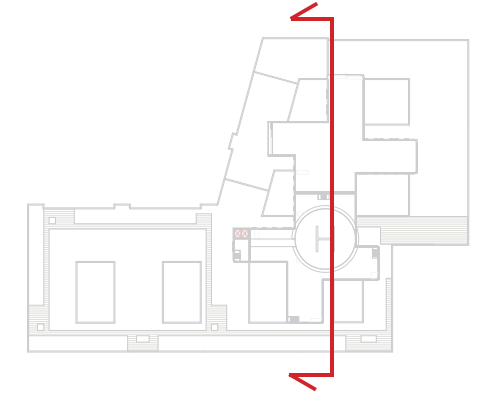
Medvirkning Forprosjekt // Aktivitet D  
Mars 2022

# Nye Aker

## Funksjonssnitt, somatikkbygg

Mål i meter

Mål i etasjen beskriver brutto høyde  
mål fra overkant dekke til overkant dekke



### FORELØPIGE SKISSER

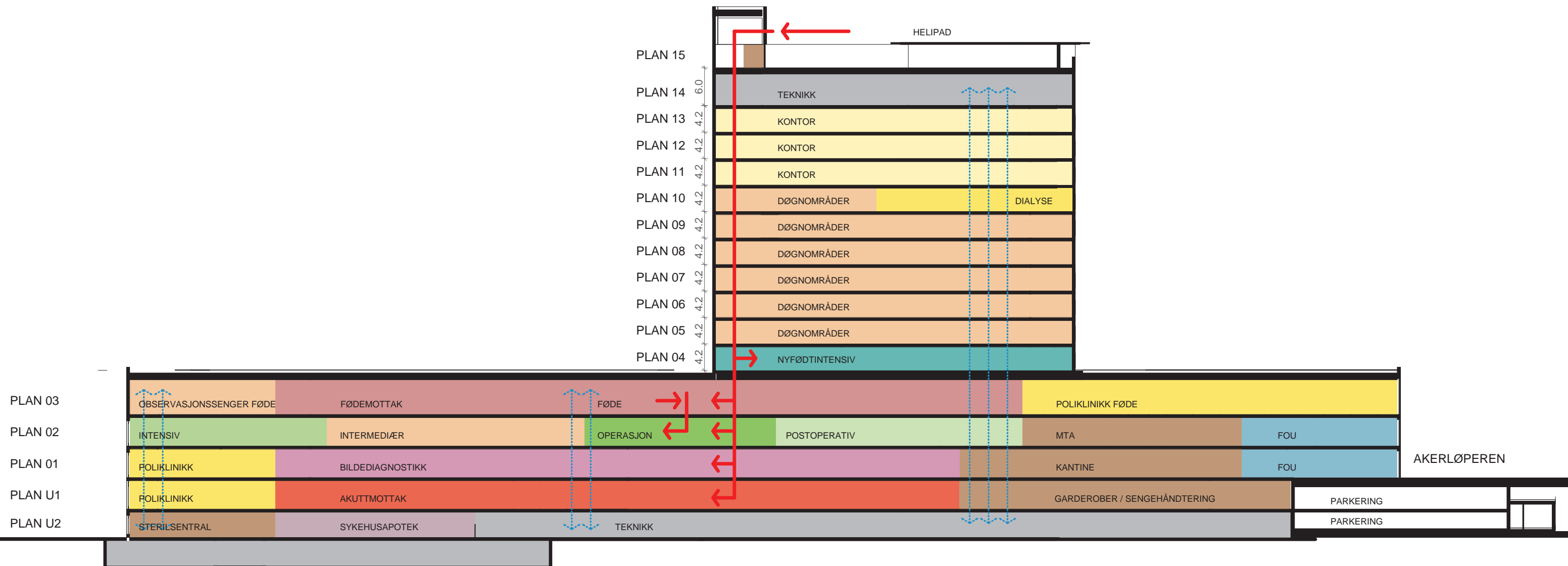
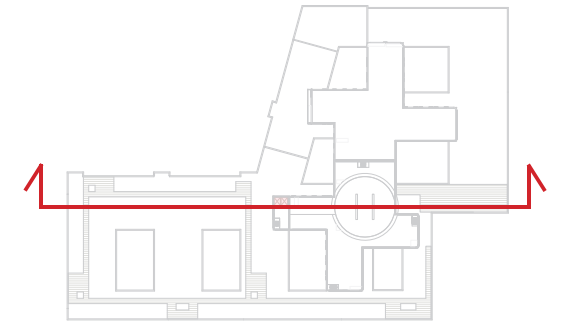
Medvirkning Forprosjekt // Aktivitet D  
Mars 2022

# Nye Aker

## Funksjonssnitt, somatikkbygg

Mål i meter

Mål i etasjen beskriver brutto høyde  
mål fra overkant dekke til overkant dekke



### FORELØPIGE SKISSER

Medvirkning Forprosjekt // Aktivitet D  
Mars 2022

# Nye Aker

Etasjvestibyle i høyhuset, blikk innover mot døgnområde somatikk

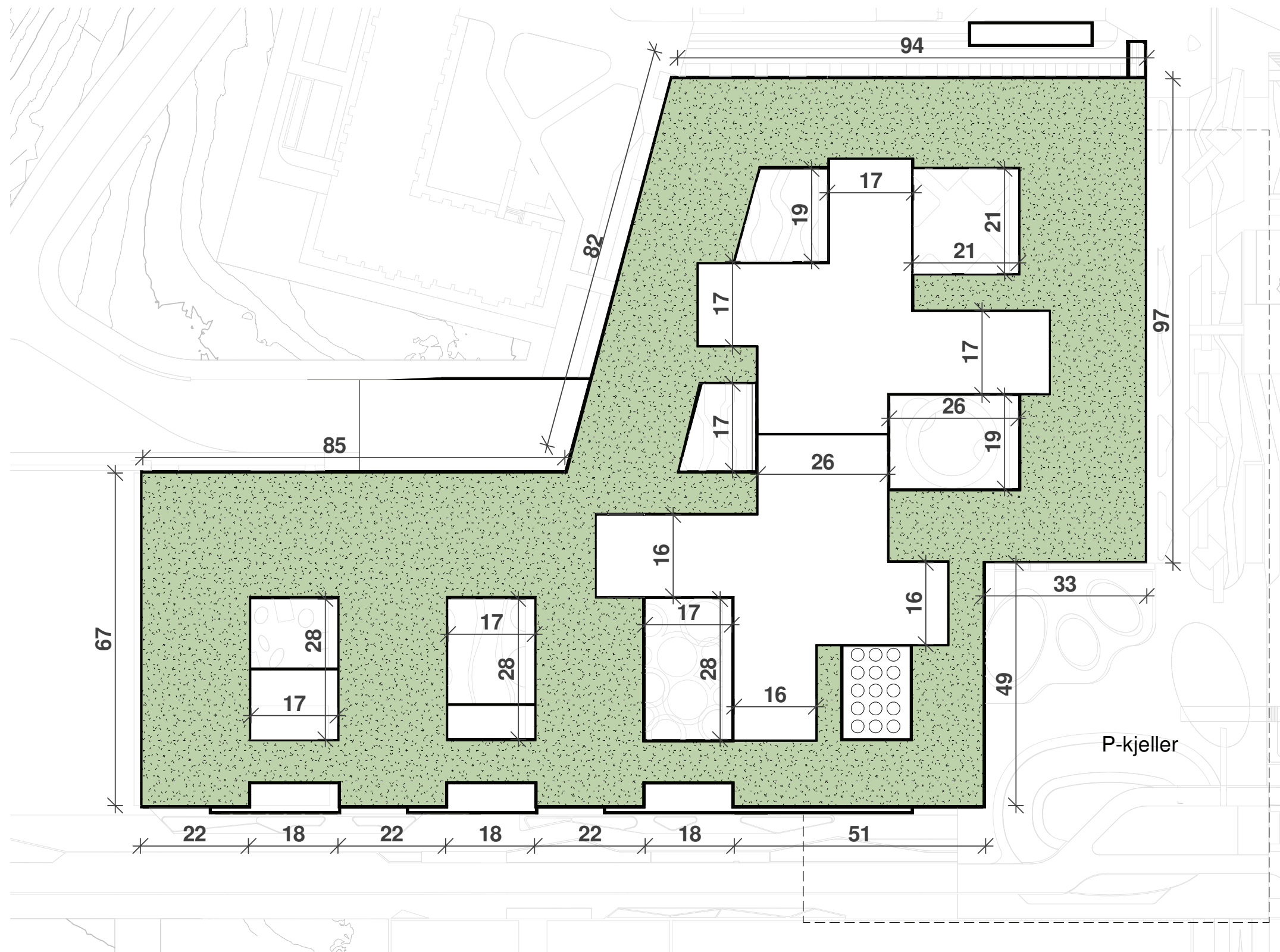


FORELØPIGE SKISSER

Medvirkning Forprosjekt // Aktivitet D  
Mars 2022

# Nye Aker

Måltegning, mål i hele meter, somatikkbygget

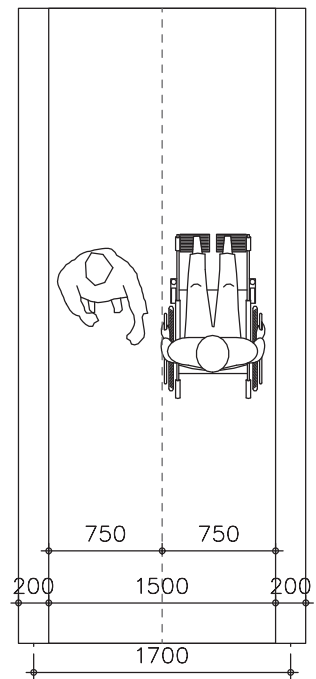


FORELØPIGE SKISSER

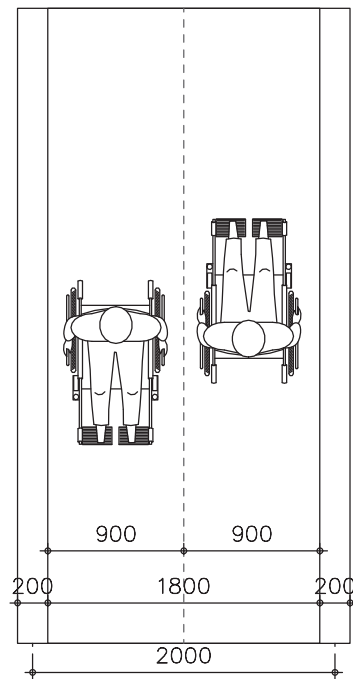
Medvirkning Forprosjekt // Aktivitet D  
Mars 2022

# Nye Aker

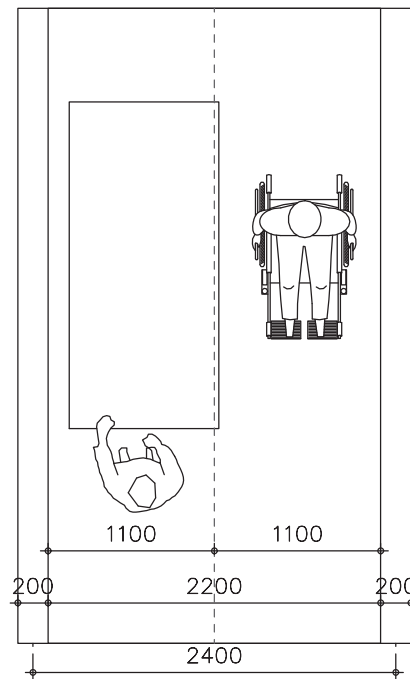
## Korridorbredder



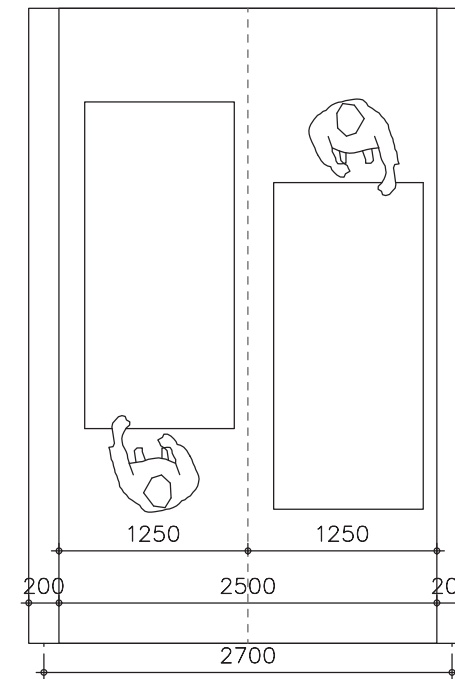
Kontorarealer eller tværkorridorer uten sengetransport



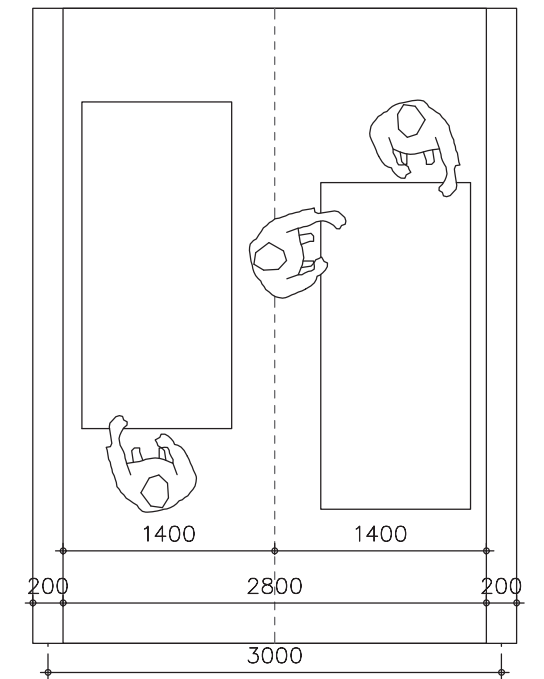
Kontorarealer eller tværkorridorer uten sengetransport



Korridor med sengetransport i en retning



Korridor med sengetransport i to retninger



Korridor for tyngre behandlingsfunksjoner som intensiv, akutt og operasjon

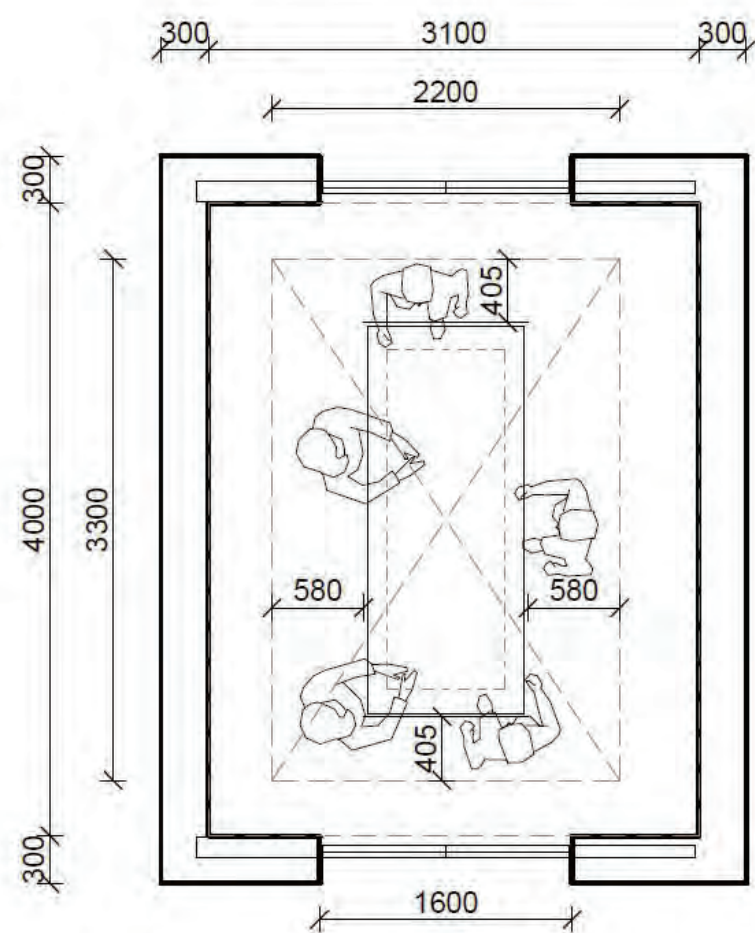
### FORELØPIGE SKISSER

Medvirkning Forprosjekt // Aktivitet D  
Mars 2022

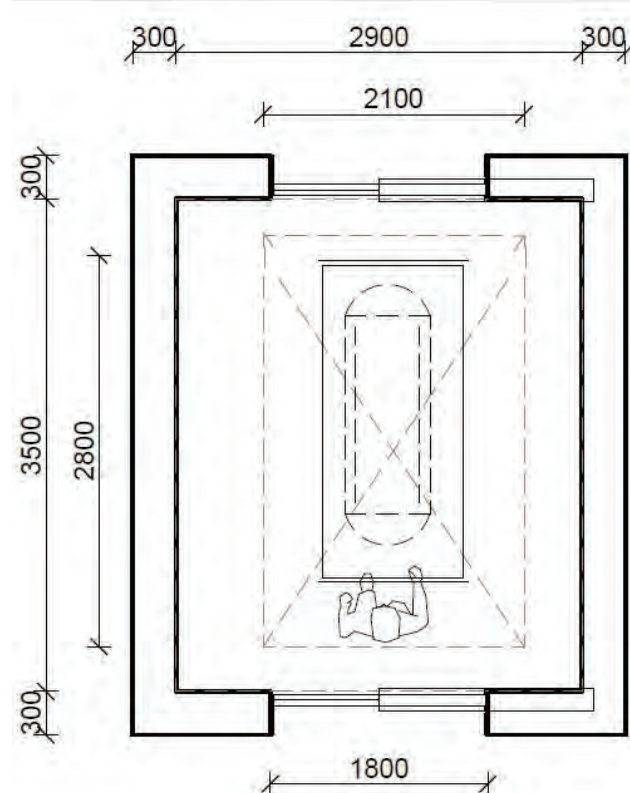


# Nye Aker

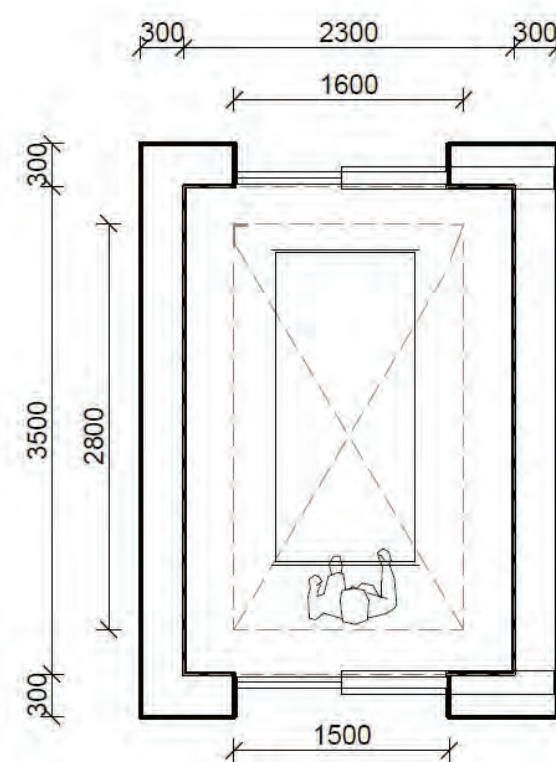
## Heistyper



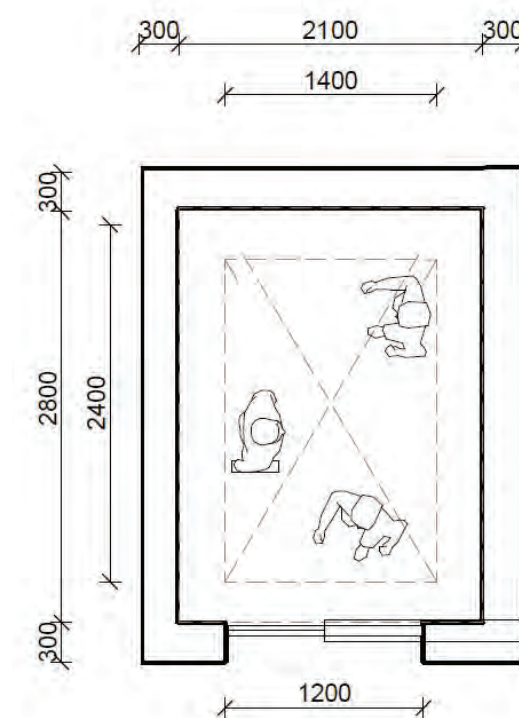
Akuttheis



Senge- og AGV-heis i høyhus  
Akuttheis for fødeavdeling



Senge- og AGV-heis i basen



Personheis i høyhus  
Heis til skopvask i basen  
Sterilheis i basen

**UNDER UTVIKLING**

FORELØPIGE SKISSER

Medvirkning Forprosjekt // Aktivitet D  
Mars 2022

# Nye Aker

Heisvestibyle i høyhuset, somatikk



FORELØPIGE SKISSER

Medvirkning Forprosjekt // Aktivitet D  
Mars 2022

## **GRUPPE 7.1**

INTENSIV, KATEGORI 2-SENGER OG POSTOPERATIV

# Intensiv, kategori 2-senger og postoperativ

## KAPASITET OG AREAL

Funksjon	Kapasitet	Nettoareal
Intensiv, voksne	24	940 m <sup>2</sup>
Postoperativ, døgn og dag	60	1164 m <sup>2</sup>
Døgnområde, kategori 2	15	427 m <sup>2</sup>
Sammedagsmottak (behandles i gruppe 8 operasjon)		140 m <sup>2</sup>

## BER OM TILBAKEMELDING PÅ:

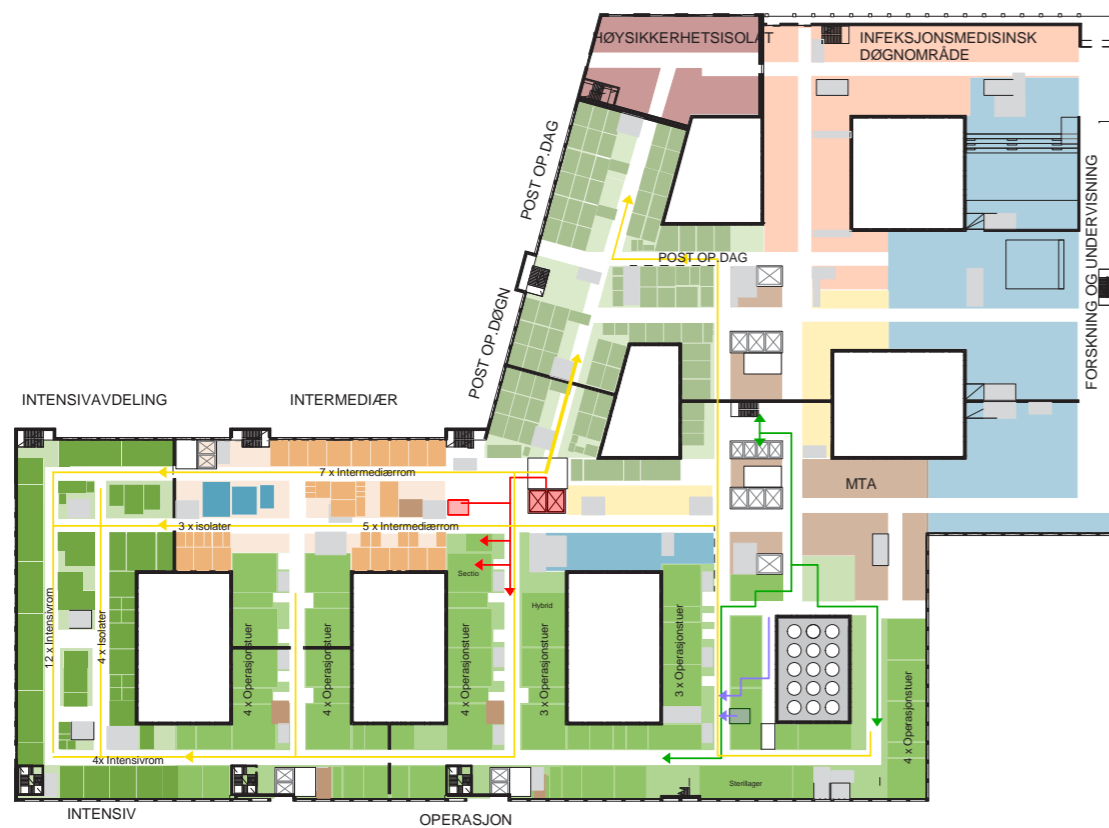
- Kan luftsmitteisolatene på intensiv ligge fordelt 2+2, 2 mot nord og 2 mot sør i til knytning til hver sin enhet? (bilde 25)
- Skissen viser 9 kategori 2-sengerom uten bad for å få samlet alle sengerommene på samme side av fløyen. Er dette ok? (bilde 28)
- Åpning mellom sengerom kategori 2 slik som på intensiv (bilde 28)
- Utforming arbeidsstasjoner - indre/ytre sone? (bildene 25, 28, 30 og 32)

## FORELØPIGE SKISSER

# Intensiv, kategori 2-senger og postoperativ

Endring siden D1

FØR



Plassering aktivitet D, møterunde 1

ETTER



Ny plassering aktivitet D, møterunde 2

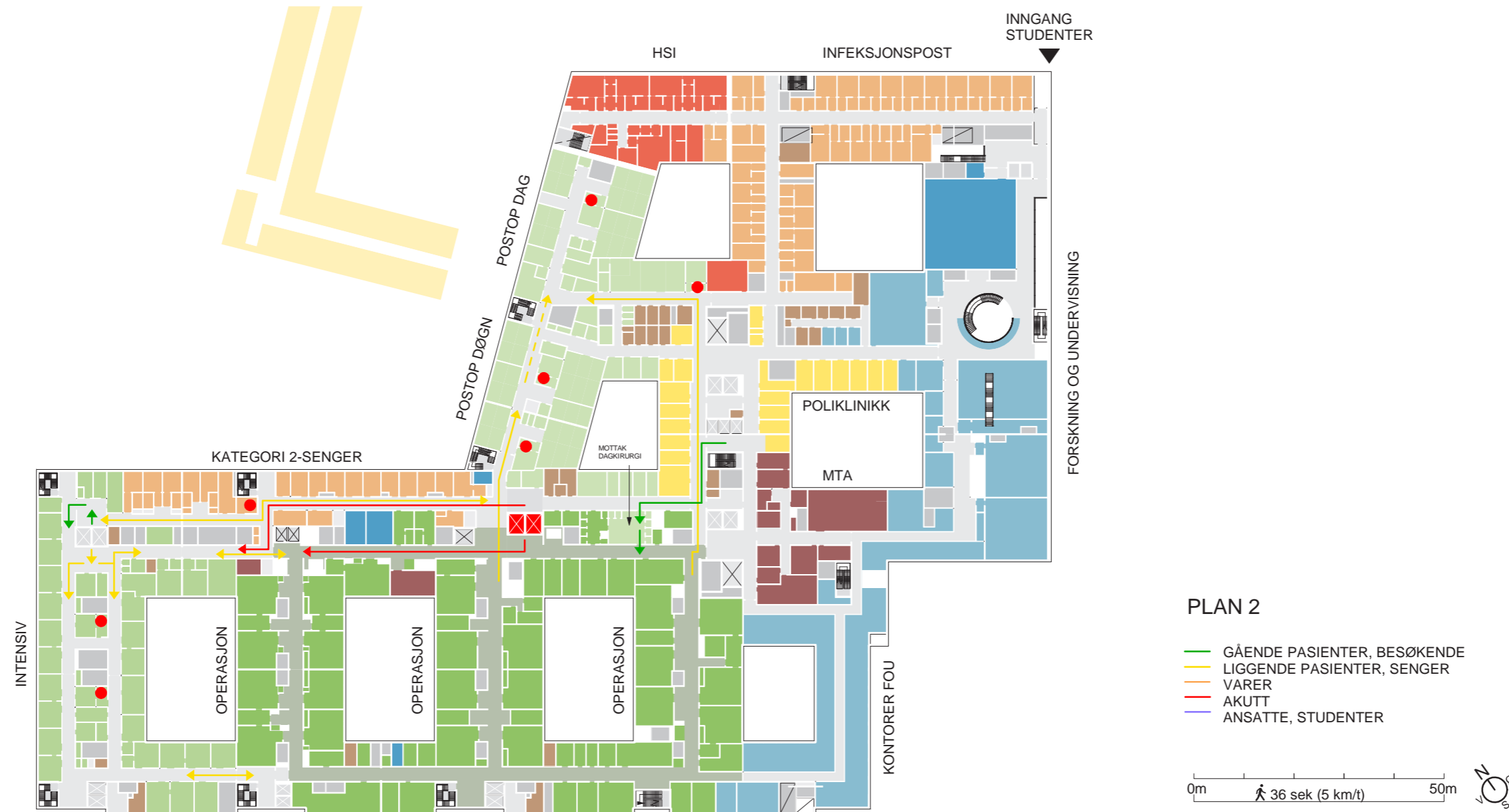
- Heis nordvest i basen er flyttet lenger mot vest og inn i kjernen, den er også gjort større for å kunne frakte intensivpasienter.
- Kategori 2-sengene er samlet langs nordfasaden på den vestlige delen av basen.
- Grønn korridor på sørsiden av akuttheis, mot operasjon.

FORELØPIGE SKISSER

Medvirkning Forprosjekt // Aktivitet D, møte 2  
Mars 2022

# Intensiv, kategori 2-senger og postoperativ

Flyt og nærhet til andre funksjonsområder

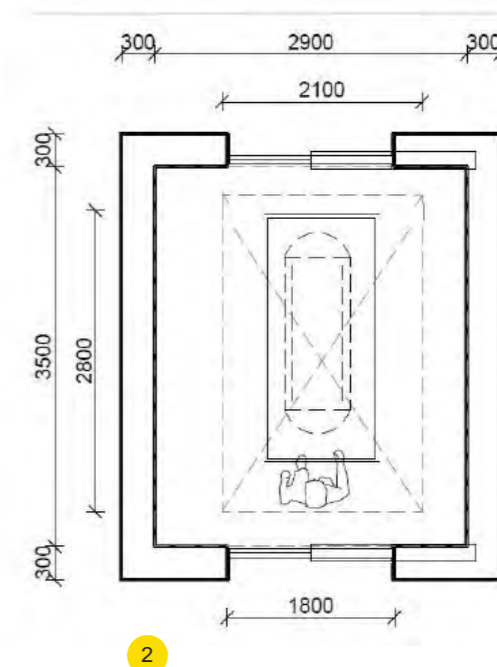
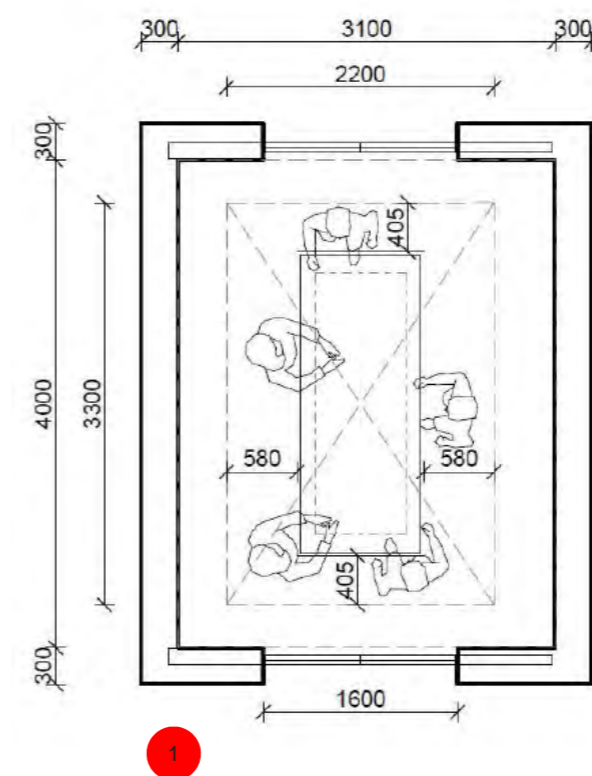


FORELØPIGE SKISSER

Medvirkning Forprosjekt // Aktivitet D, møte 2  
Mars 2022

# Intensiv, kategori 2-senger og postoperativ

## Heiser



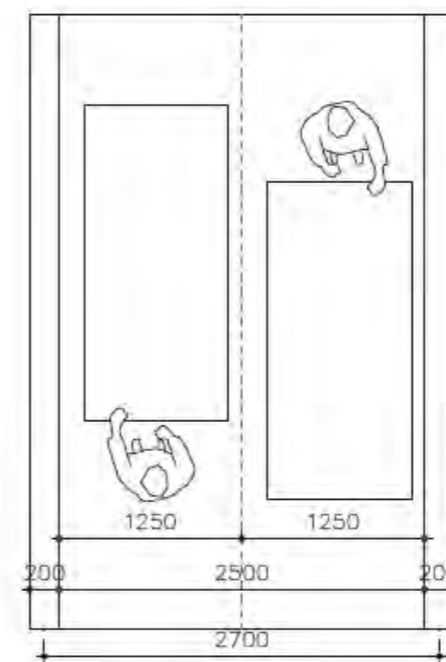
- 1 Akuttheis
- 2 Sengeheis tilpasset transport av intensivpasienter
- 3 Senge- og AGV-heis i basen
- 4 Personheis i høyhus, heis til skopvask, grønn garderobe og sterilsentral i basen

FORELØPIGE SKISSER

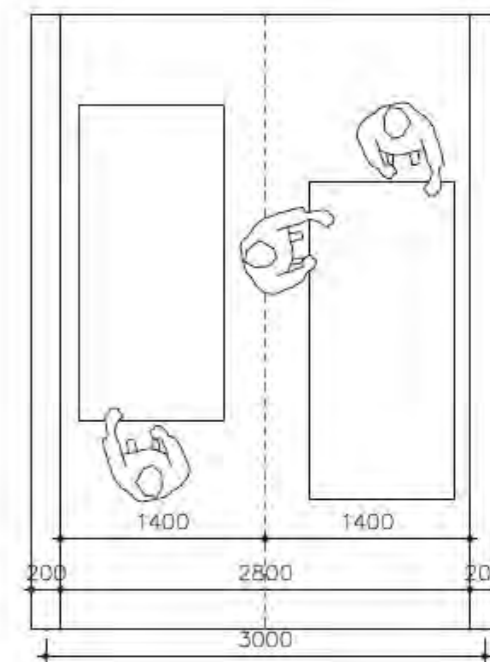
Medvirkning Forprosjekt // Aktivitet D, møte 2  
Mars 2022

# Intensiv, kategori 2-senger og postoperativ

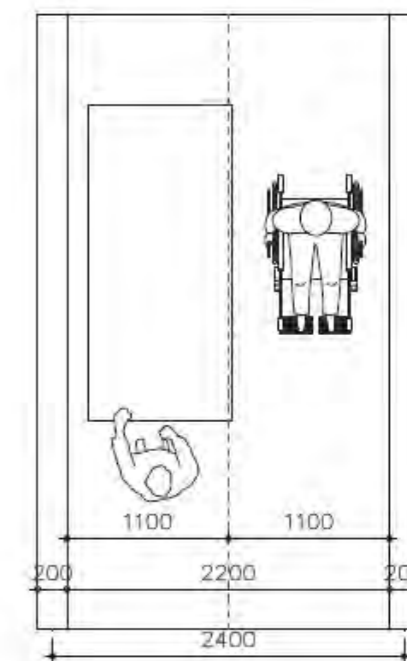
## Korridorbredder



● Områder med sengetransport, to senger kan passere hverandre.



● Områder med tyngre behandling og mye sengetransport.



● Korte strekk der det er sengetransport forutsatt snu-/møteplasser for seng med jevne mellomrom.

- 2200 mm
- 2500 mm
- 2800 mm
- Snusirkel for seng

FORELØPIGE SKISSER

Medvirkning Forprosjekt // Aktivitet D, møte 2  
Mars 2022



# Intensiv



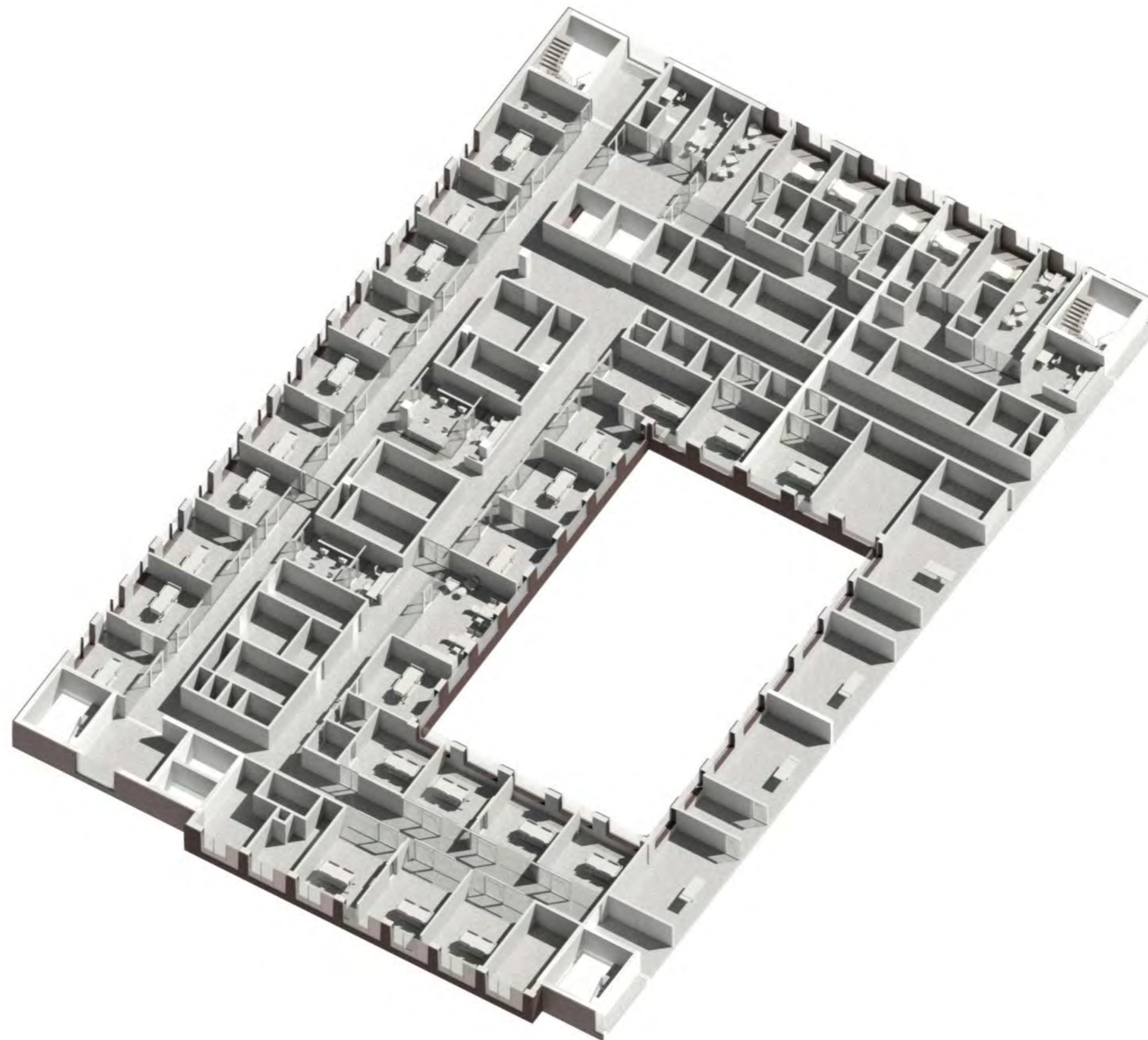
## BER OM TILBAKEMELDING PÅ:

- Kan luftsmitteisolatene på intensiv ligge fordelt 2+2, 2 mot nord og 2 mot sør i til knytning til hver sin enhet?
- Utforming arbeidsstasjoner - indre/ytre sone?

## FORELØPIGE SKISSER

Medvirkning Forprosjekt // Aktivitet D, møte 2  
Mars 2022

# Intensiv



## FORELØPIGE SKISSER

Medvirkning Forprosjekt // Aktivitet D, møte 2  
Mars 2022

# Intensiv



FORELØPIGE SKISSER

Medvirkning Forprosjekt // Aktivitet D, møte 2  
Mars 2022

# Kategori 2-senger



## BER OM TILBAKEMELDING PÅ:

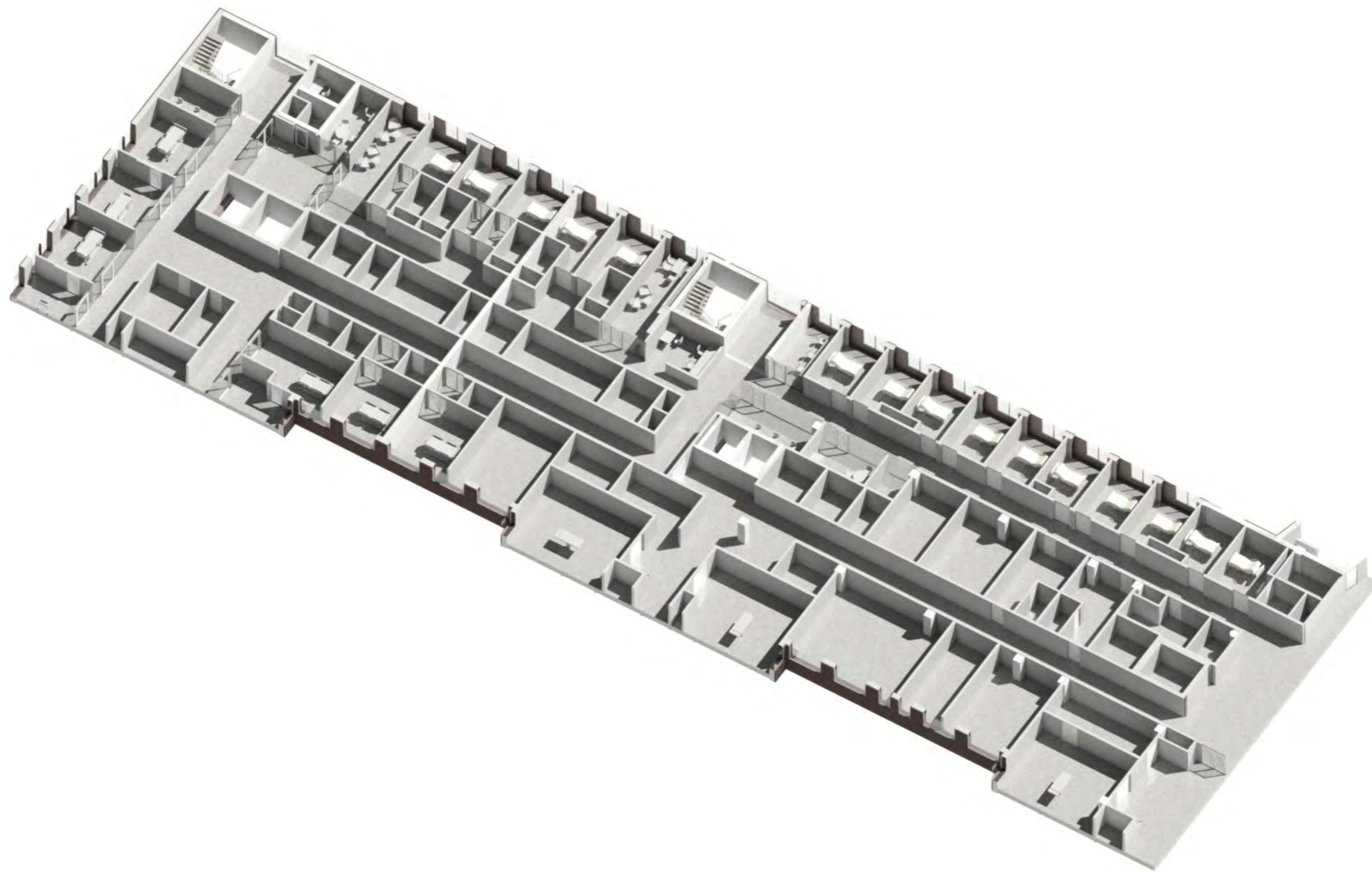
- Skissen viser 9 kategori 2-sengerom uten bad for å få samlet alle sengerommene på samme side av fløyen. Er dette ok?
- Åpning mellom sengerom kategori 2 slik som på intensiv?
- Utforming arbeidsstasjoner - indre/ytre sone?



## FORELØPIGE SKISSER

Medvirkning Forprosjekt // Aktivitet D, møte 2  
Mars 2022

# Kategori 2-senger



## FORELØPIGE SKISSER

Medvirkning Forprosjekt // Aktivitet D, møte 2  
Mars 2022

# Postoperativ døg



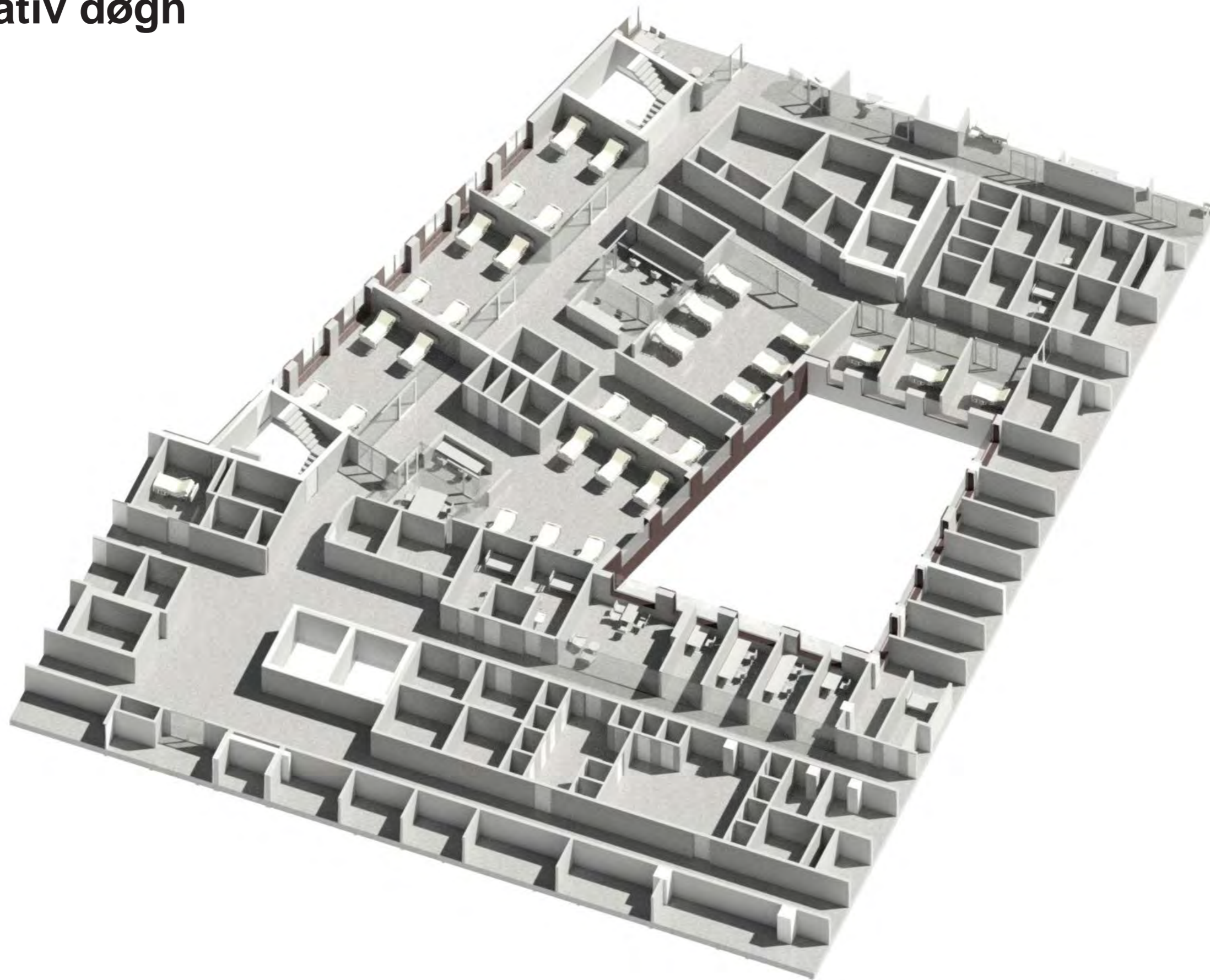
## BER OM TILBAKEMELDING PÅ:

- Utforming arbeidsstasjoner - indre/ytre sone?

### FORELØPIGE SKISSER

Medvirkning Forprosjekt // Aktivitet D, møte 2  
Mars 2022

# Postoperativ døgn



FORELØPIGE SKISSER

Medvirkning Forprosjekt // Aktivitet D, møte 2  
Mars 2022

# Postoperativ dag



## BER OM TILBAKEMELDING PÅ:

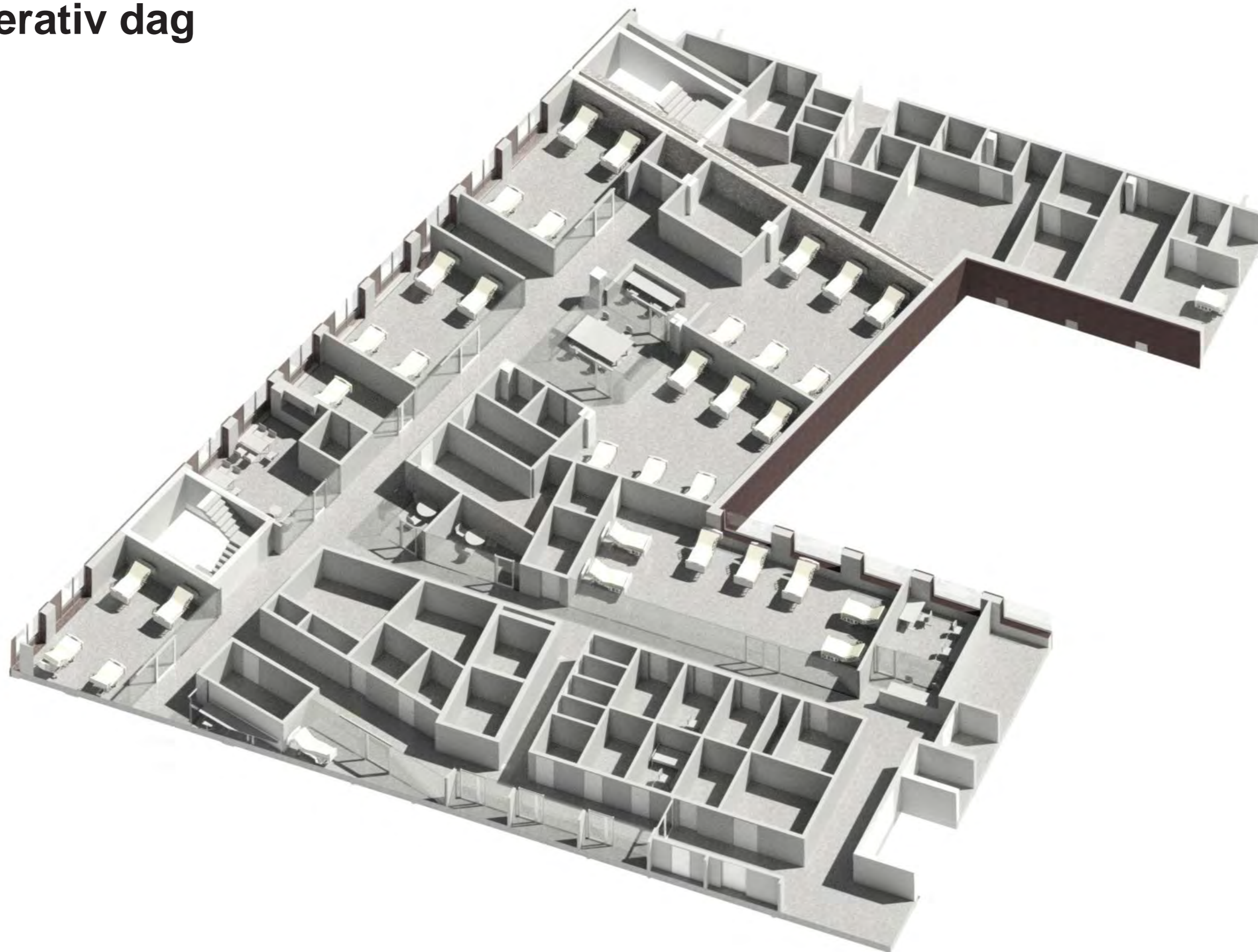
- Utforming arbeidsstasjoner - indre/ytre sone?

### FORELØPIGE SKISSER

Medvirkning Forprosjekt // Aktivitet D, møte 2  
Mars 2022



# Postoperativ dag



FORELØPIGE SKISSER

Medvirkning Forprosjekt // Aktivitet D, møte 2  
Mars 2022