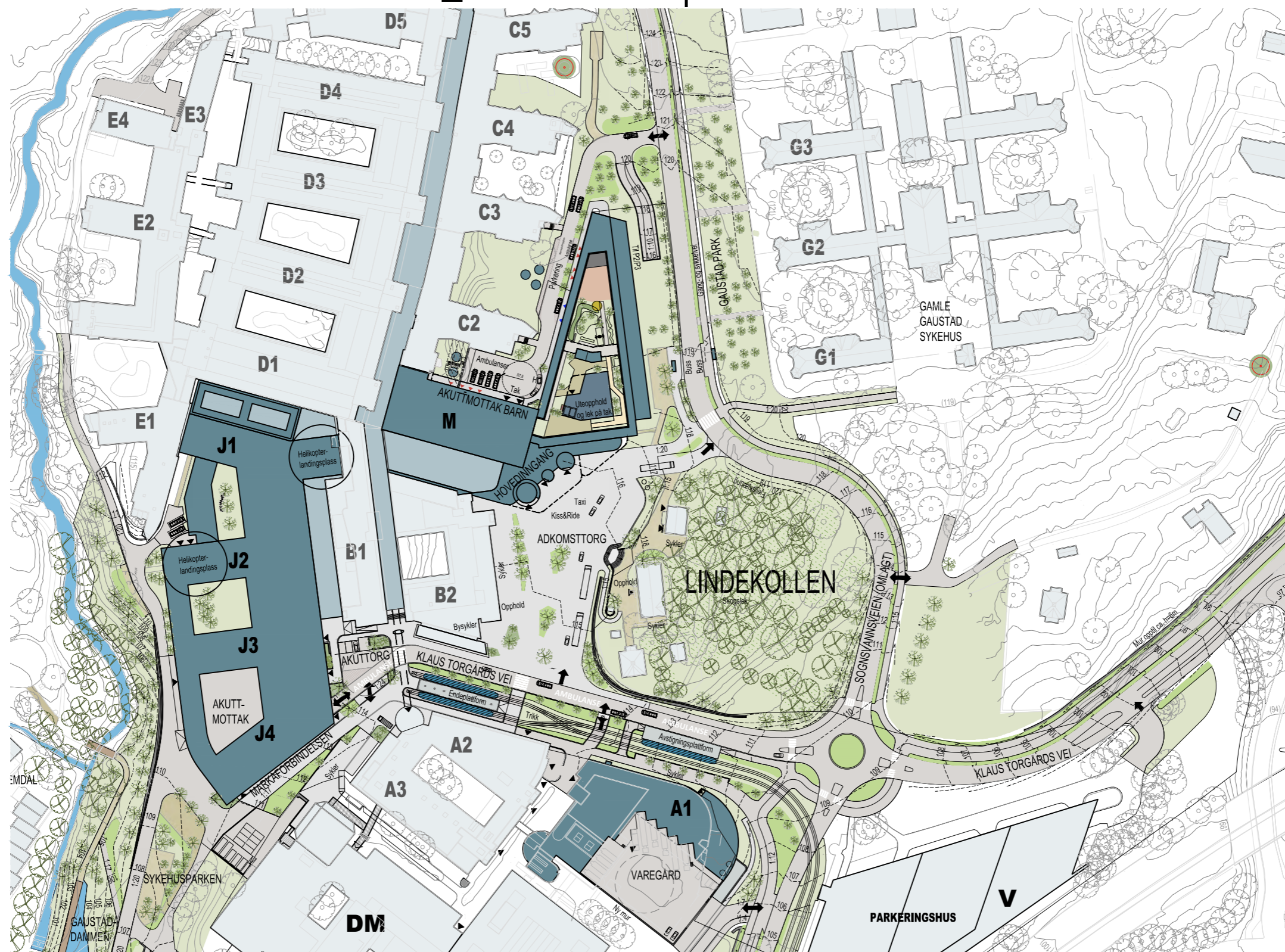


NYE RIKSHOSPITALET

MEDVIRKNING FORPROSJEKT - MØTE 2

08_OPERASJON | AKTIVITET D



FORELØPIGE SKISSER

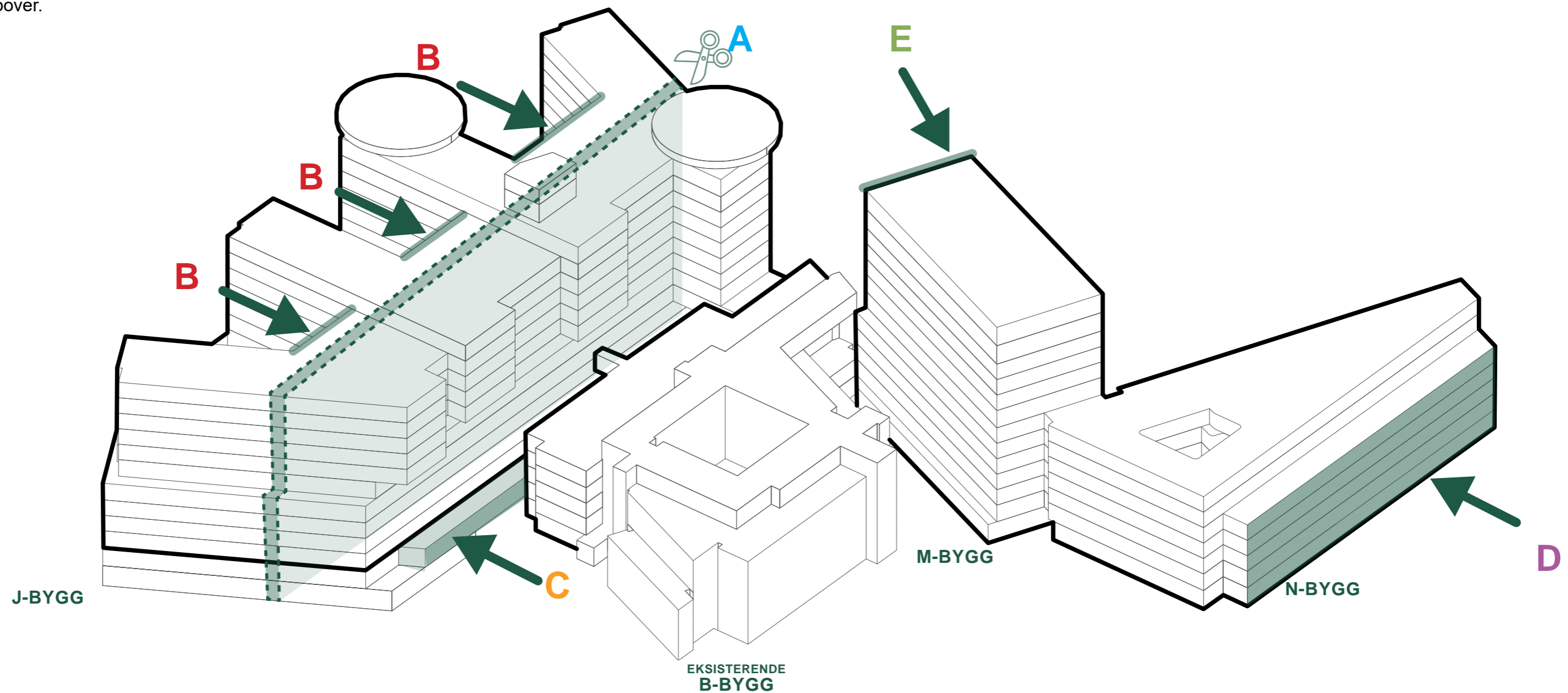
PROSJEKTUTVIKLING

ENDRINGER FRA HOVEDAKTIVITET D1

- A** Mørke arealer i kjerne er redusert
- B** Flere arealer har fått tilgang til dagslys som en følge av arealreduksjonen i kjernen av bygget
- C** Kulvert er flyttet i J-Bygget
- D** Østfasaden er flyttet 3 meter inn som en følge av at en korridor er fjernet
- E** Bygningskropp M har blitt noe kortere ved at vestgavlen er trukket inn 4 meter - fra 5 etasje og oppover.




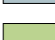
Generelt

- Plassering av heiser og sengeautomat er forbedret
- Bearbeidet og effektivisert areal til tekniske sjakter og rom.
- Mer effektiv plassering av rom innenfor de enkelte funksjonsområdene
- Det er gitt mer plass for funksjonsarealer og økt dagslystilgang gjennom endret teknisk konsept.



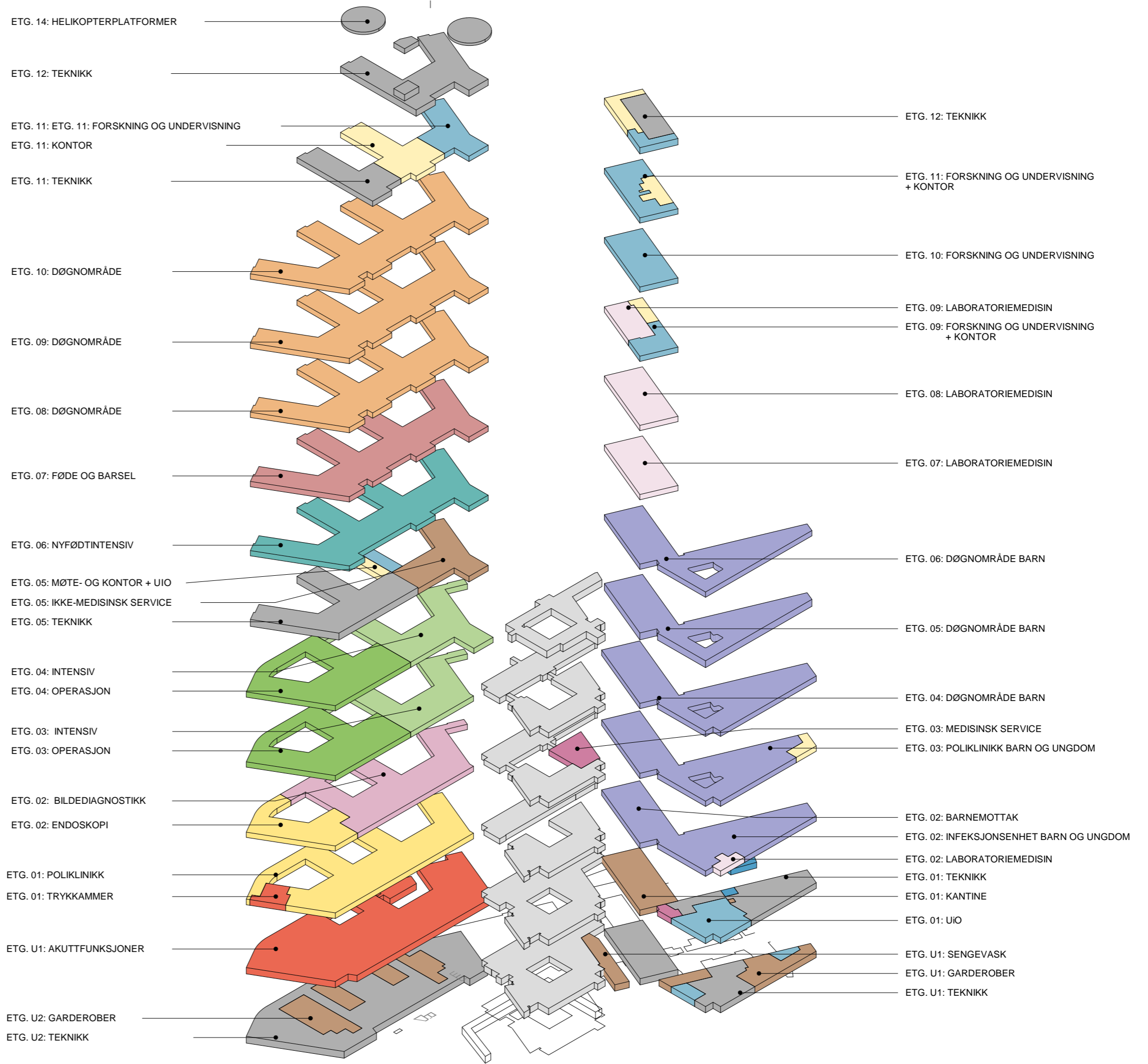
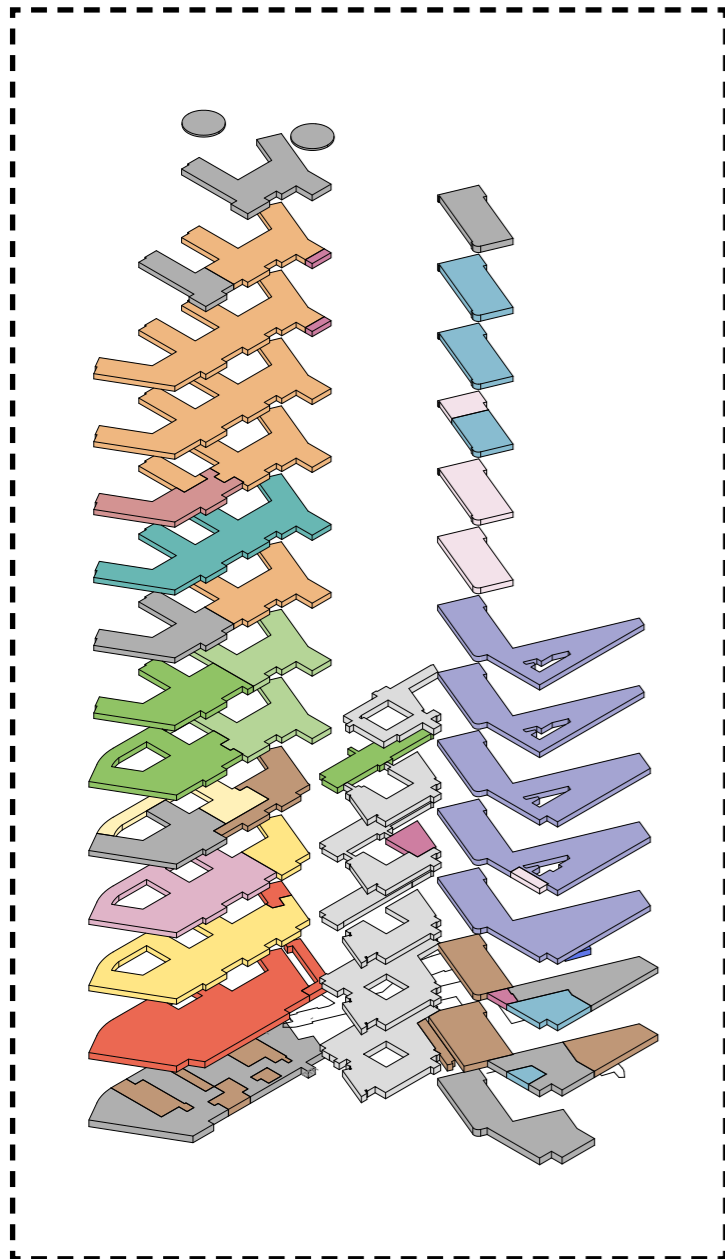
LANDSKAPSPLAN



-  Eksisterende bygg
-  Nye bygg
-  Glassgate
-  Grøntarealer

FUNKSJONSPASSERINGER

BYGG J, BYGG M/N OG EKSIS. BYGG B

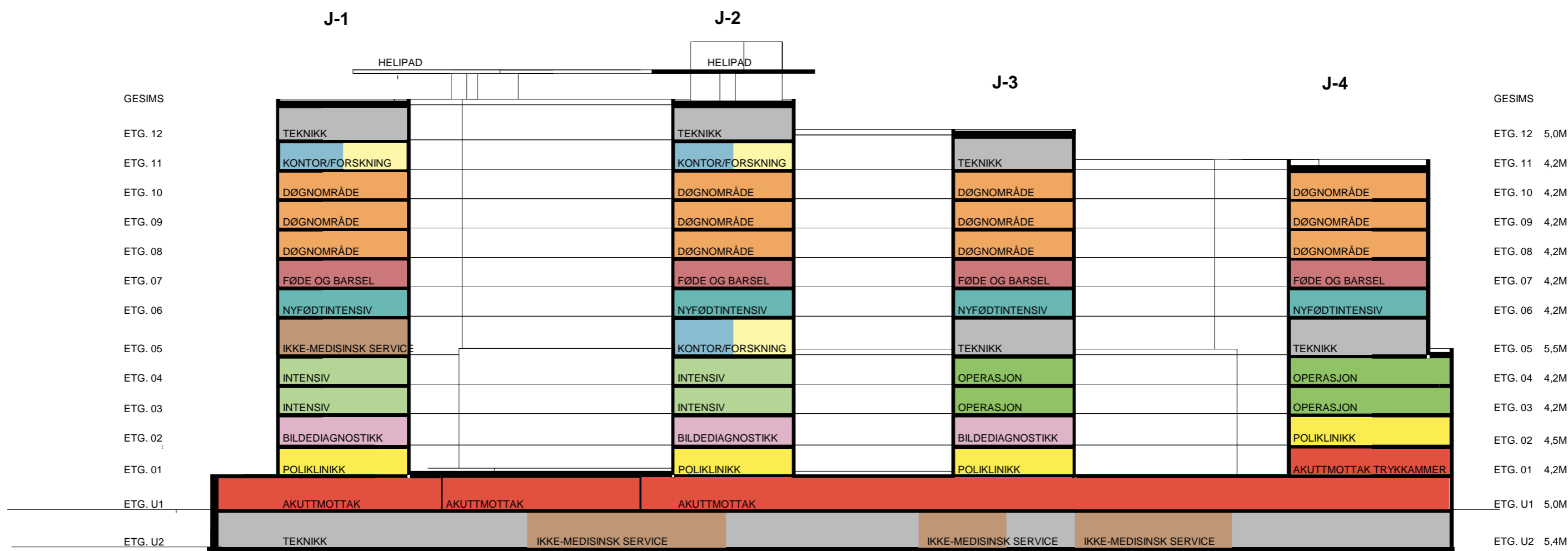
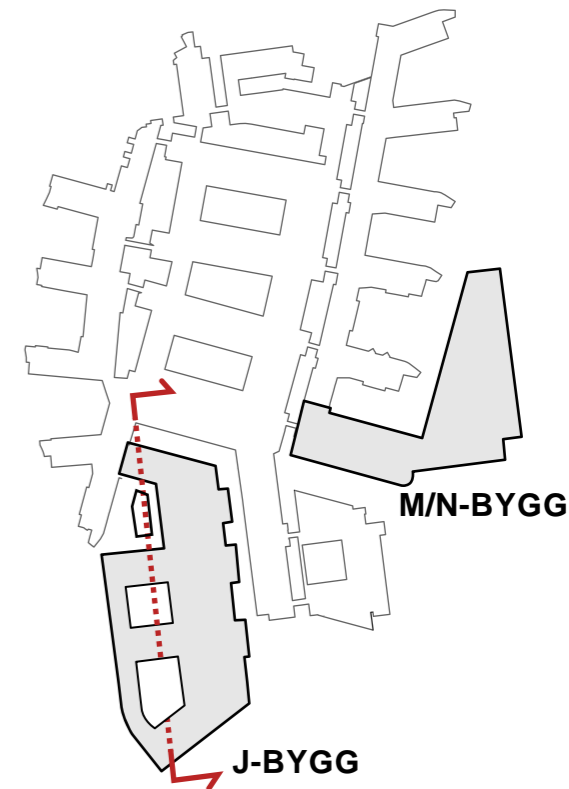


MØTE D1

MØTE D2

FUNKSJONSSNITT
BYGG J

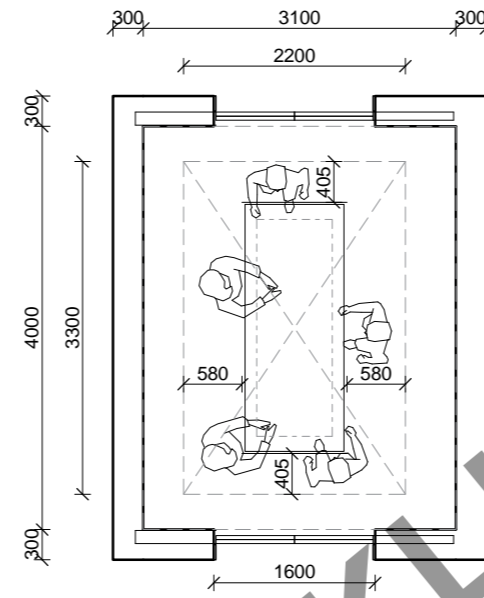
Mål i etasjen beskriver brutto høyde - mål fra overkant dekke til overkant dekke



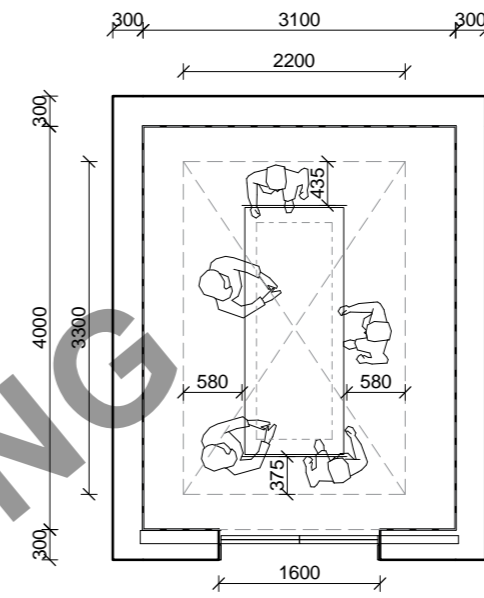
HEIS BYGG J



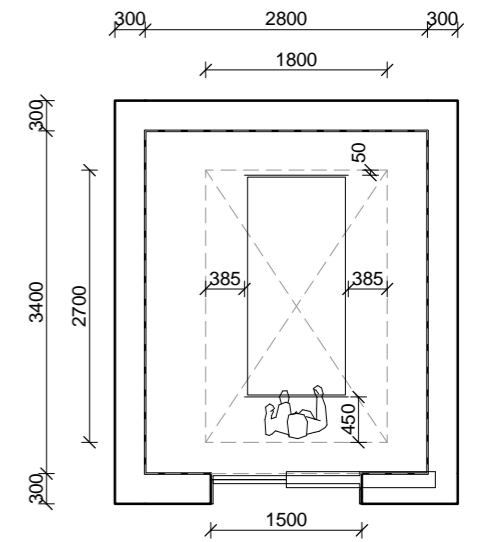
Nye Rikshospitalet Medvirkningsmøte D2



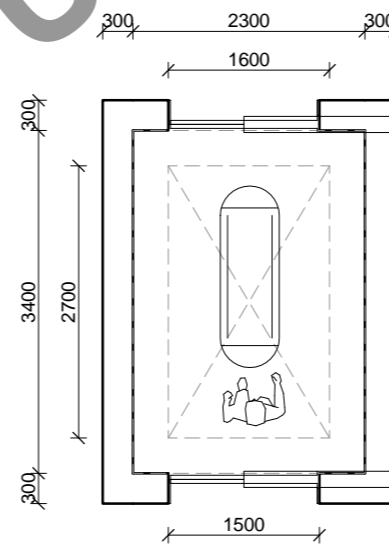
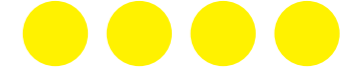
Akuttheis tosidig
Sjaktmål 4000x3100 mm, Kupe 3300x2200 mm



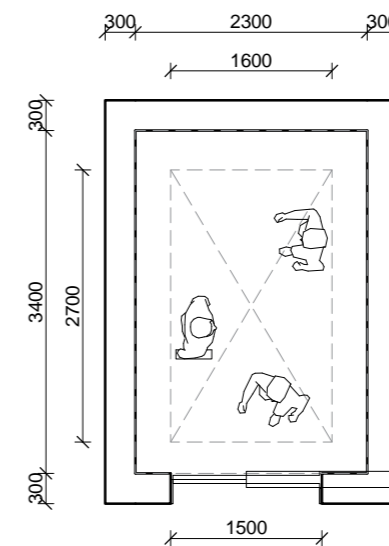
Akuttheis ensidig
Sjaktmål 4000x3100 mm, Kupe 3300x2200 mm



Sengeheis
Sjaktmål 3400x2800 mm, Kupe 2700x1800 mm

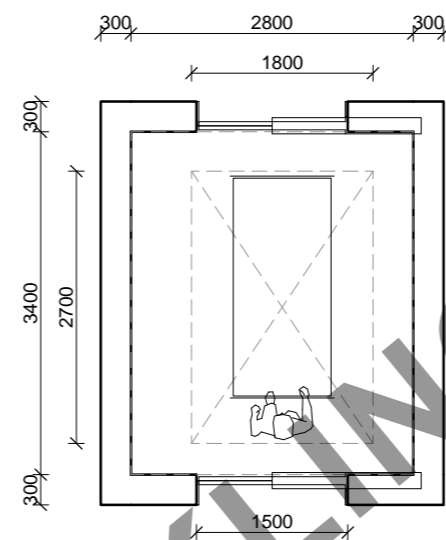
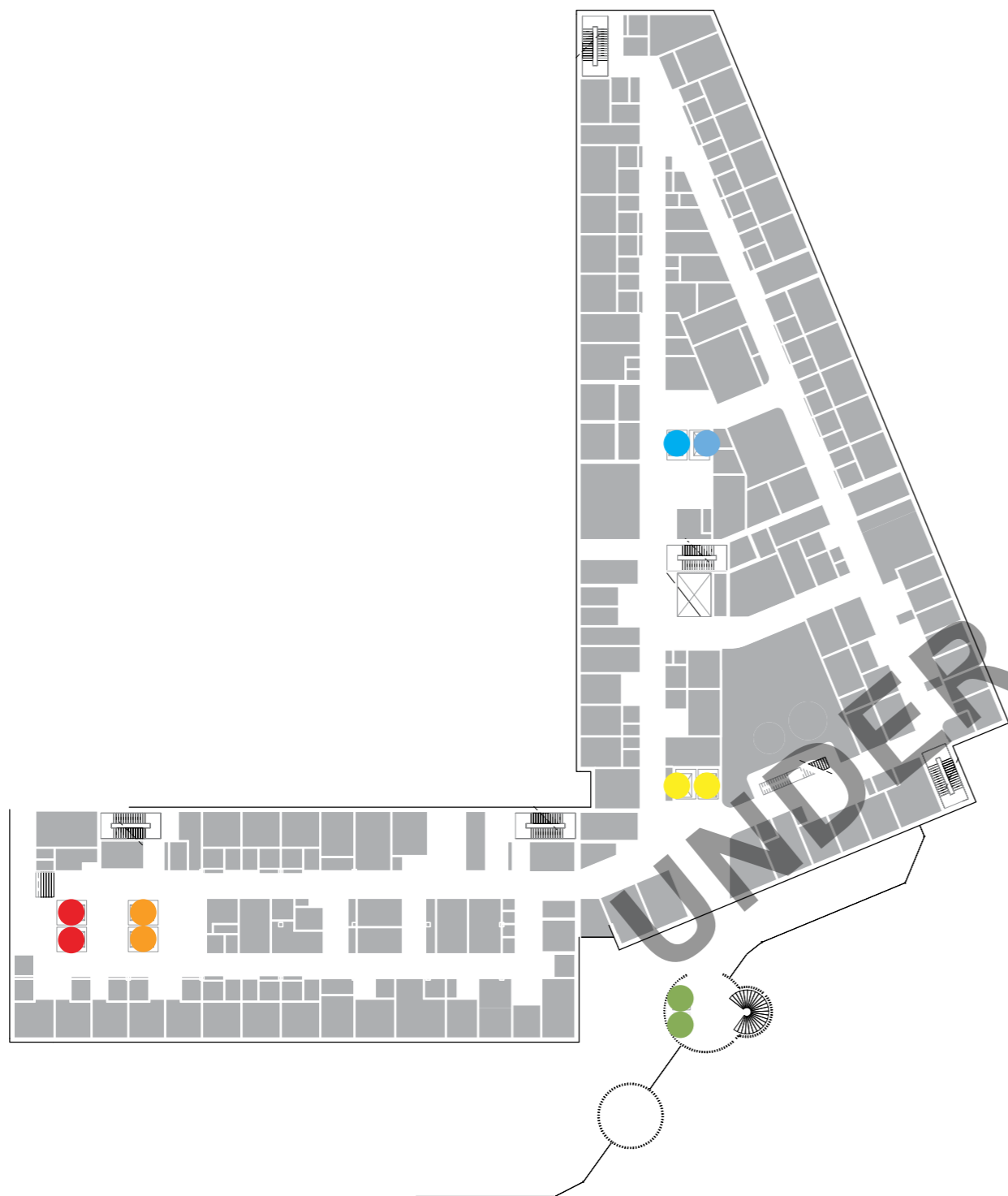


Person- og AGV-heis
Sjaktmål 3400x2300 mm, Kupe 2700x1600 mm

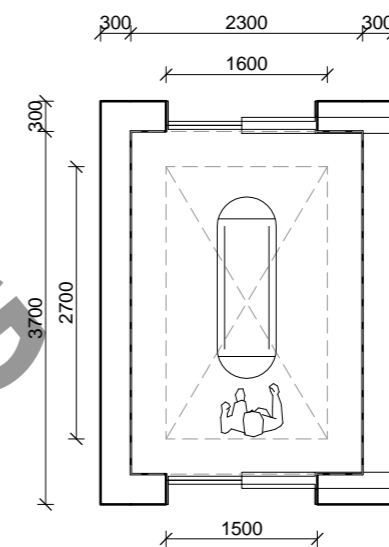


Personheis - 3400x2300 mm ensidig
Sjaktmål 3400x2300 mm, Kupe 2700x1600 mm

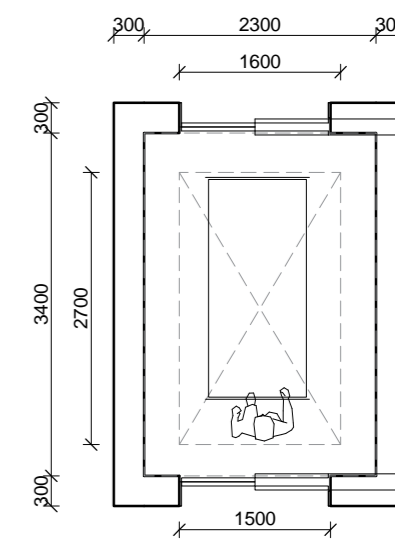




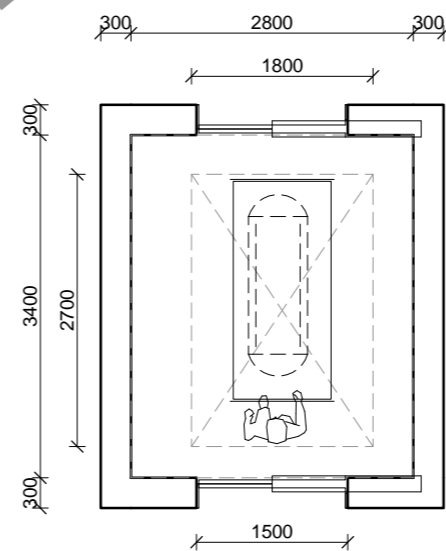
Akuttheis tosidig
Sjaktmål 3400x2800 mm, Kupe 2700x1800 mm



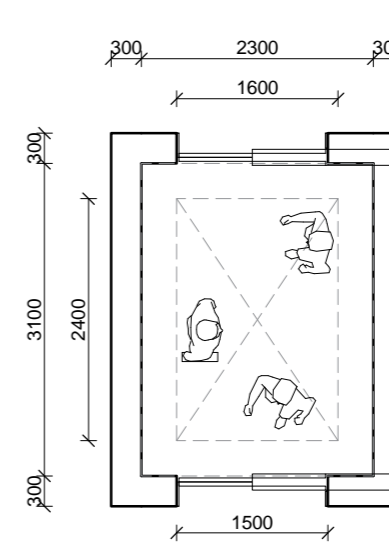
Person- og AGV-heis_
Sjaktmål 3400x2300 mm, Kupe 2700x1600 mm



Senge- og personheis - 3400x2300 mm
Sjaktmål 3400x2300 mm, Kupe 2700x1600 mm



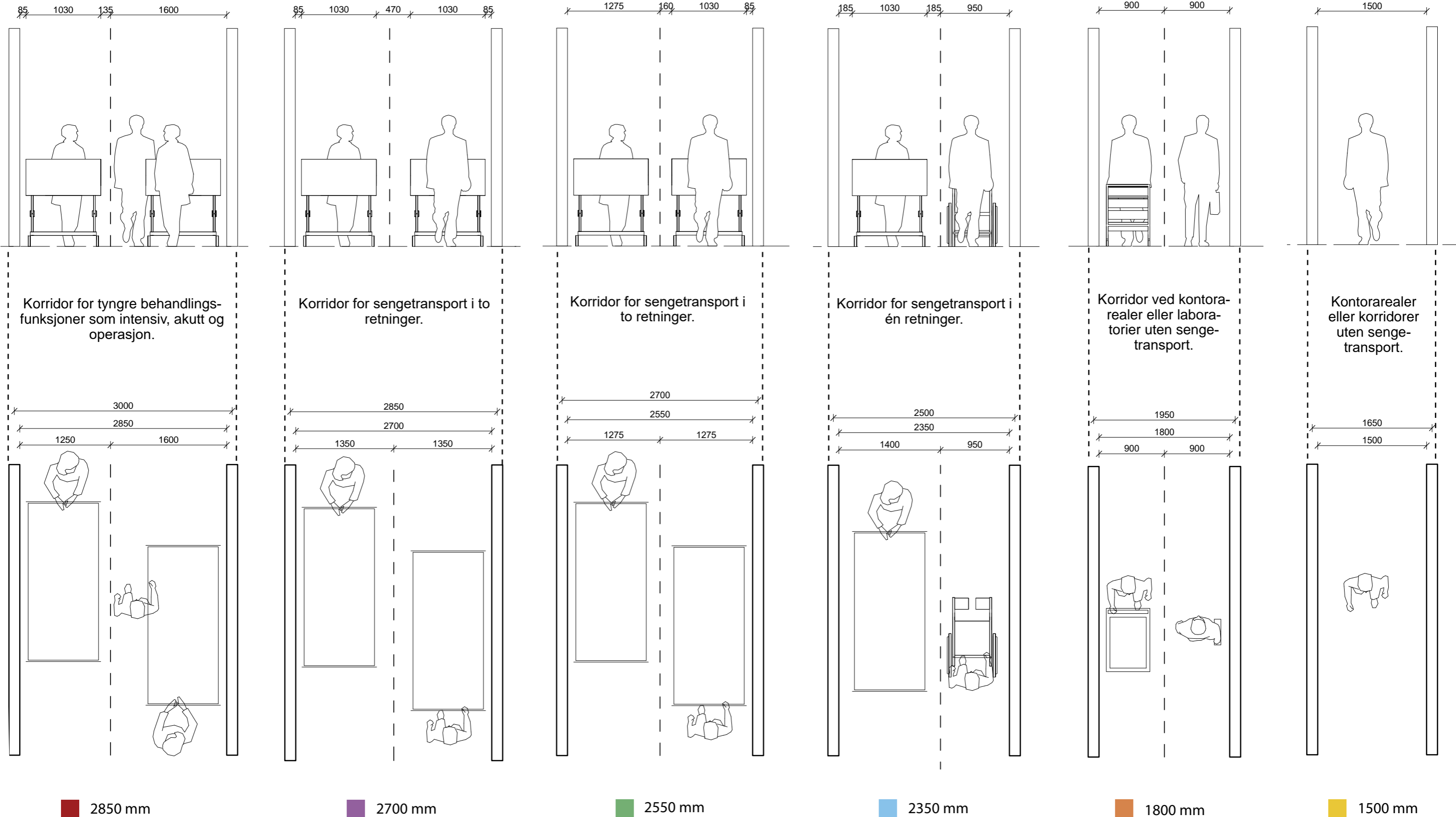
Seng- og AGV-heis
Sjaktmål 3400x2800 mm, Kupe 2700x1800 mm



Personheis - 3100x2300 mm tosidig
Sjaktmål 3100x2300 mm, Kupe 2400x1600 mm



KONSEPTER FOR KORRIDORBREDDER



OPERASJON 08 | AKTIVITET D

ENDRINGER SIDEN MØTE D1

- Intensiv, postop og operasjon var plassert i plan 05 og 04. De brukte også bygg B i plan 04. Nå er det som var på plan 05 flyttet ned til plan 03 som gjør at disse etasjer er like.
- Postop er flyttet fra bygg B og inn i bygg J i overgangen mellom intensiv og operasjon. Det er nå identisk planløsning i disse to etasjer.
- Overnatting pårørende intensiv barn er flyttet fra bygg B plan 04 til bygg J plan 06 sammen med nyfødtintensiv.
- Sammedagsmottak (SDI) er plassert i bygg J i plan 03 ved postop.
- Farmasitun er redusert fra to til ett. Dette er plassert på plan 04.
- Bygget er strammet opp med en mer stringent plassering av funksjonsareal med mer dagsys
- Bygget er strammet opp uten reduksjon av funksjonsareal, men med en optimalisering av teknisk areal

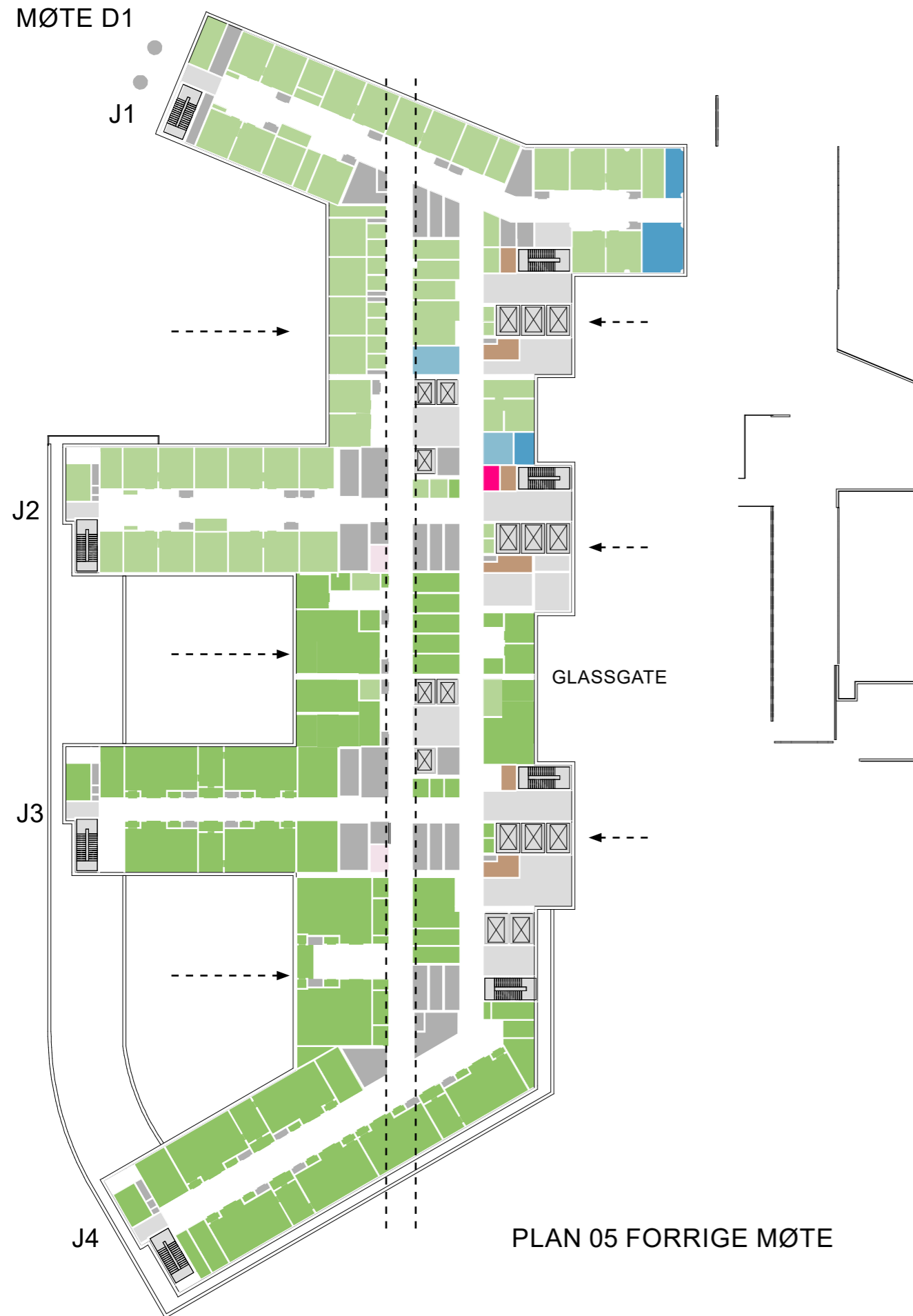
AVKLARINGS-PUNKTER

- Avklare om alle 6 hybridstuer samles i en etasje eller fordeles med 2 i en etasje og 4 i en annen etasje.-
- Avklare innplassering av 100 cfu vs 10 cfu stuer (se alternativer under "organisering av avdelinger")
- Avklare innplassering av oppdekkingsrom
- Avklare innplassering av anesthesi forberedelsesrom
- Avklare innplassering av kommandosentral
- Avklare innplassering av overnatting personale
- Avklare innplassering av MTA
- Kvalitetsikre funksjonenes disponering i relasjon til følgende:-
 - Arbeidsflyt
 - Tverrfaglig samarbeid med andre kliniske funksjoner

ENDRINGER SIDEN MØTE D1

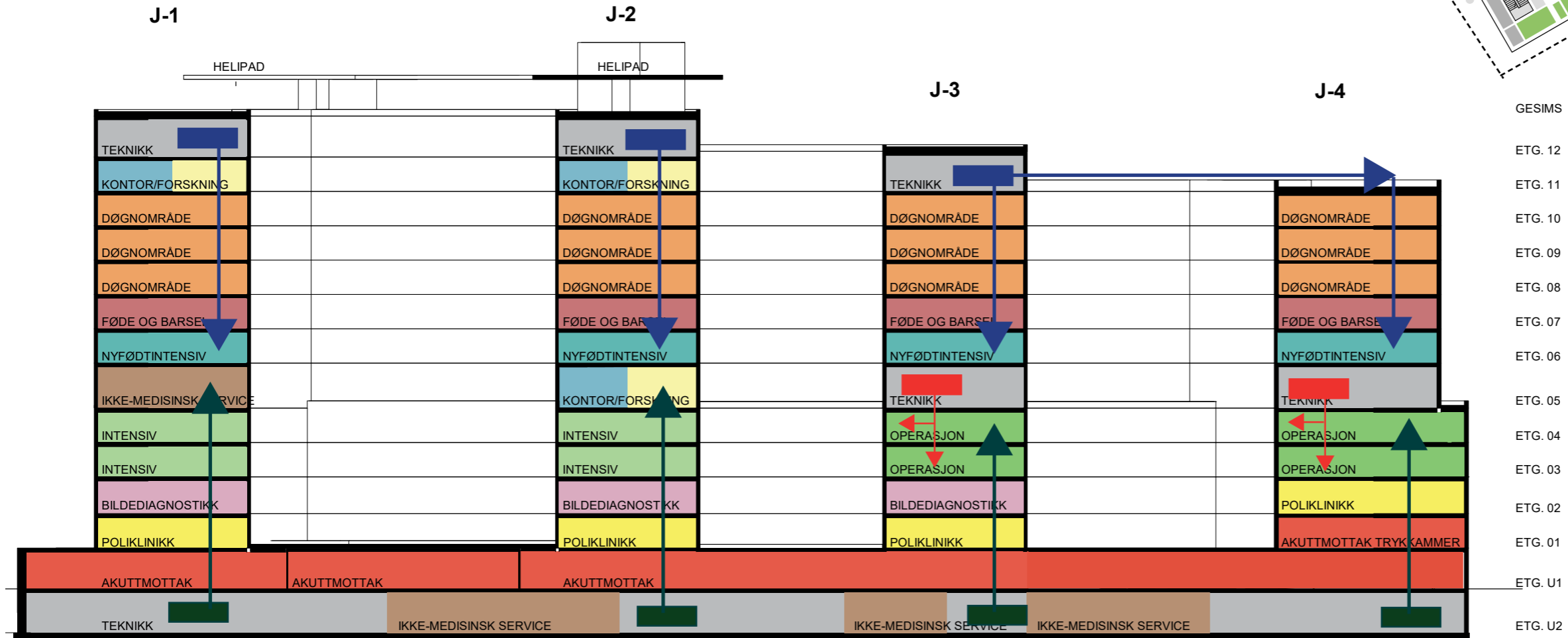


ENDRINGER SIDEN MØTE D1



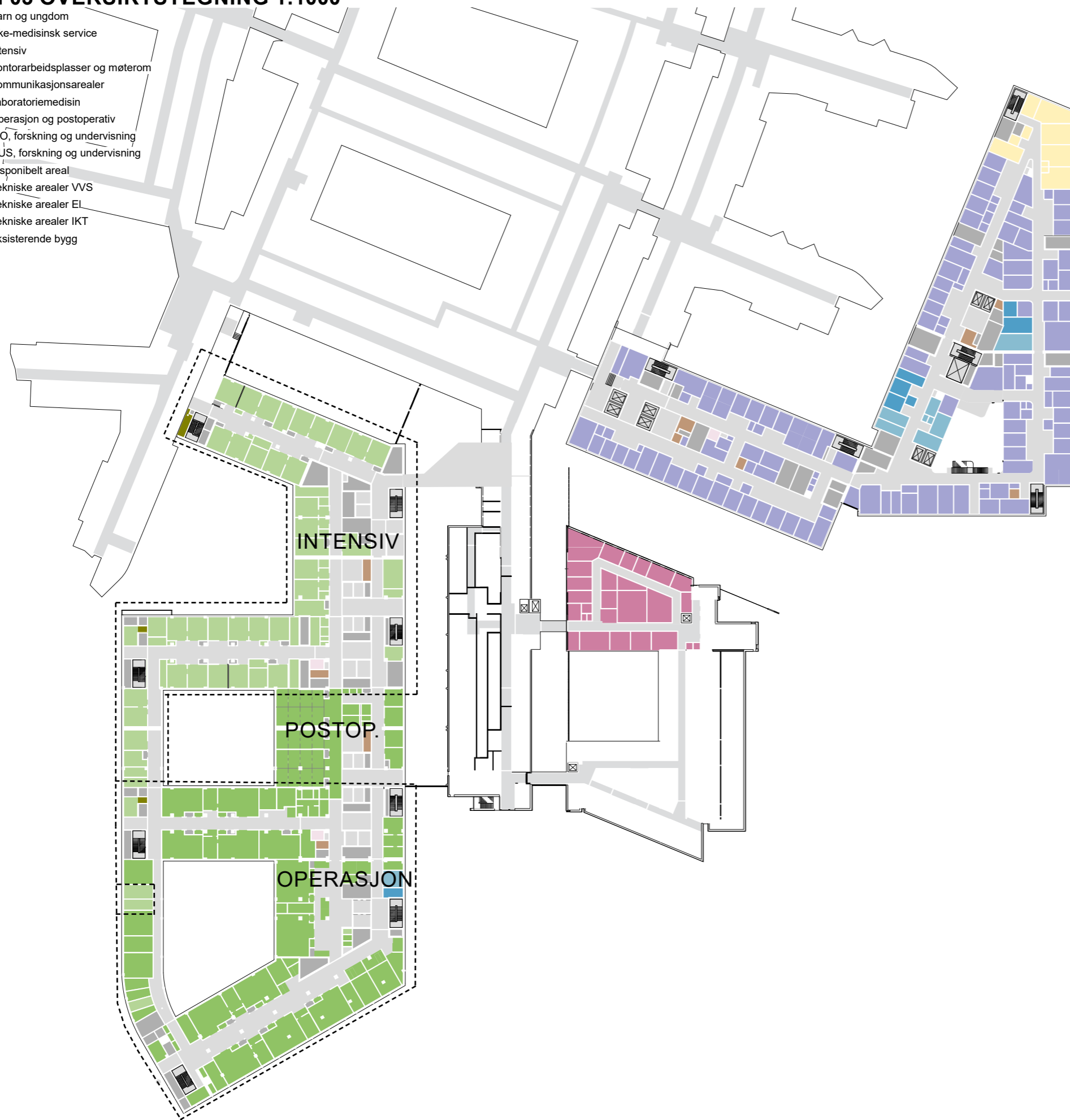
PRINSIPPSNITT VENTILASJON I BYGG J OG INDELING I KOHORT

PLANUTSNITT SOM VISER MULIG
INDELIG I TO KOHORTER PR ETASJE



PLAN 03 OVERSIKTSTEGNING 1:1000

- Barn og ungdom
- Ikke-medisinsk service
- Intensiv
- Kontorarbeidsplasser og møterom
- Kommunikasjonsarealer
- Laboratoriemedisin
- Operasjon og postoperativ
- UiO, forskning og undervisning
- OUS, forskning og undervisning
- Disponibelt areal
- Tekniske arealer VVS
- Tekniske arealer EL
- Tekniske arealer IKT
- Eksisterende bygg



PLAN 04 OVERSIKTSTEGNING 1:1000

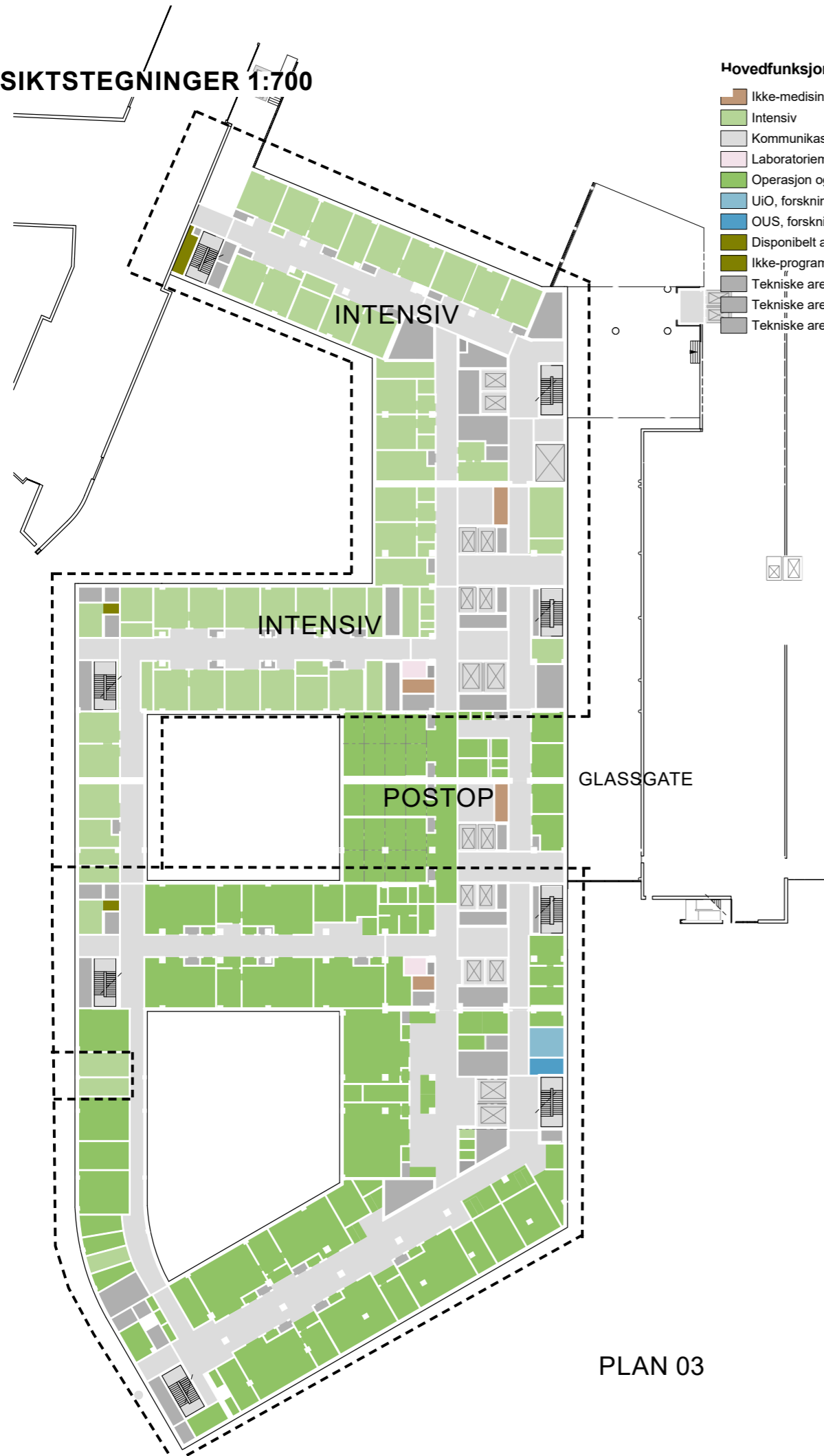
- Barn og ungdom
- Ikke-medisinsk service
- Intensiv
- Kontorarbeidsplasser og møterom
- Kommunikasjonsarealer
- Laboratoriemedisin
- Medisinsk service
- Operasjon og postoperativ
- UiO, forskning og undervisning
- OUS, forskning og undervisning
- Disponibelt areal
- Ikke-programmert areal
- Tekniske arealer VVS
- Tekniske arealer EI
- Tekniske arealer IKT



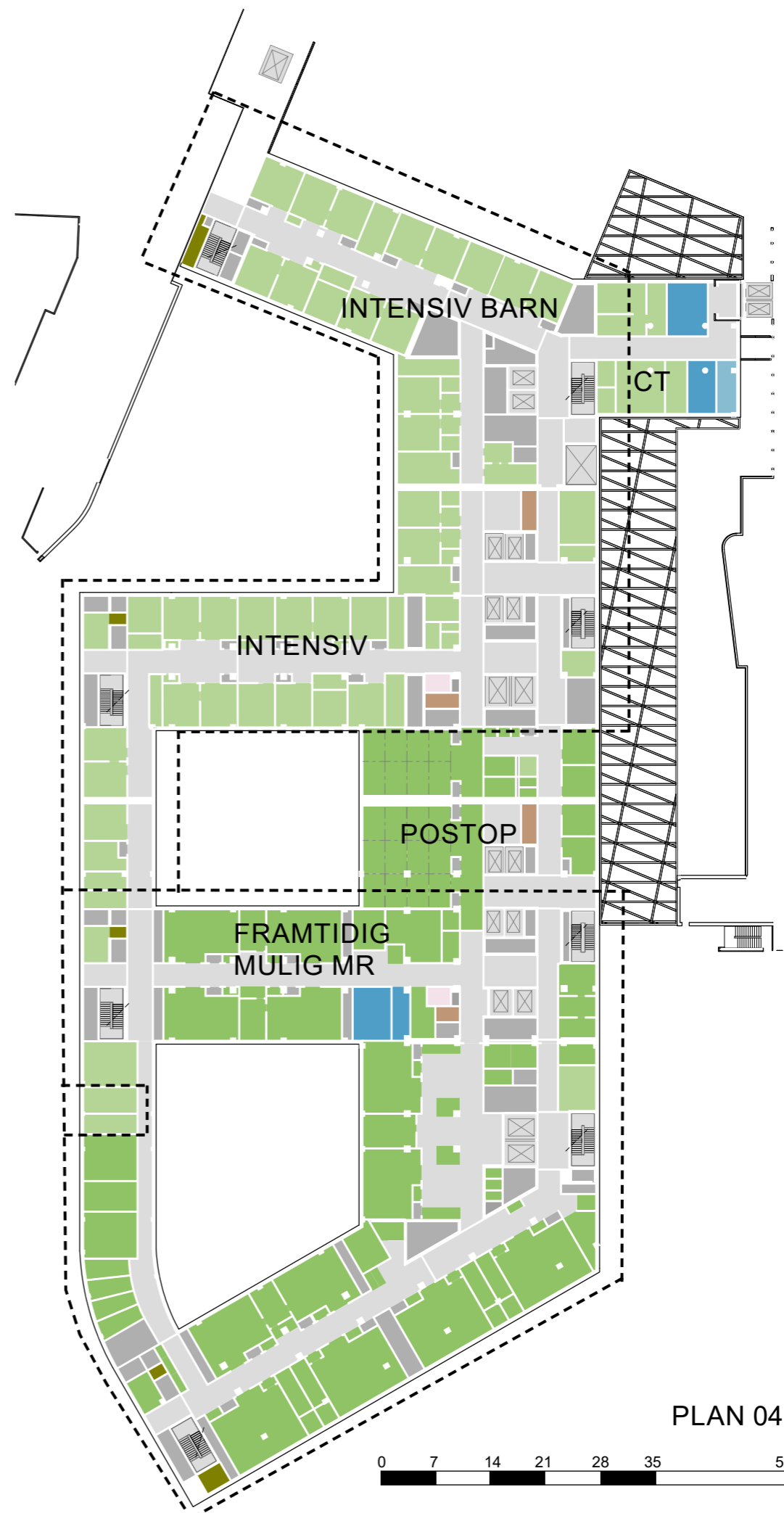
OVERSIKTSTEGNINGER 1:700

Hovedfunksjon

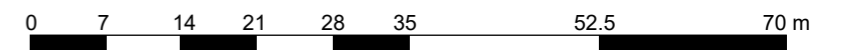
- Ikke-medisinsk service
- Intensiv
- Kommunikationsarealer
- Laboratoriemedisin
- Operasjon og postoperativ
- UiO, forskning og undervisnir
- OUS, forskning og undervisn
- Disponibelt areal
- Ikke-programmert areal
- Tekniske arealer VVS
- Tekniske arealer EI
- Tekniske arealer IKT



PLAN 03



PLAN 04



LOGISTIKK



PLAN 03

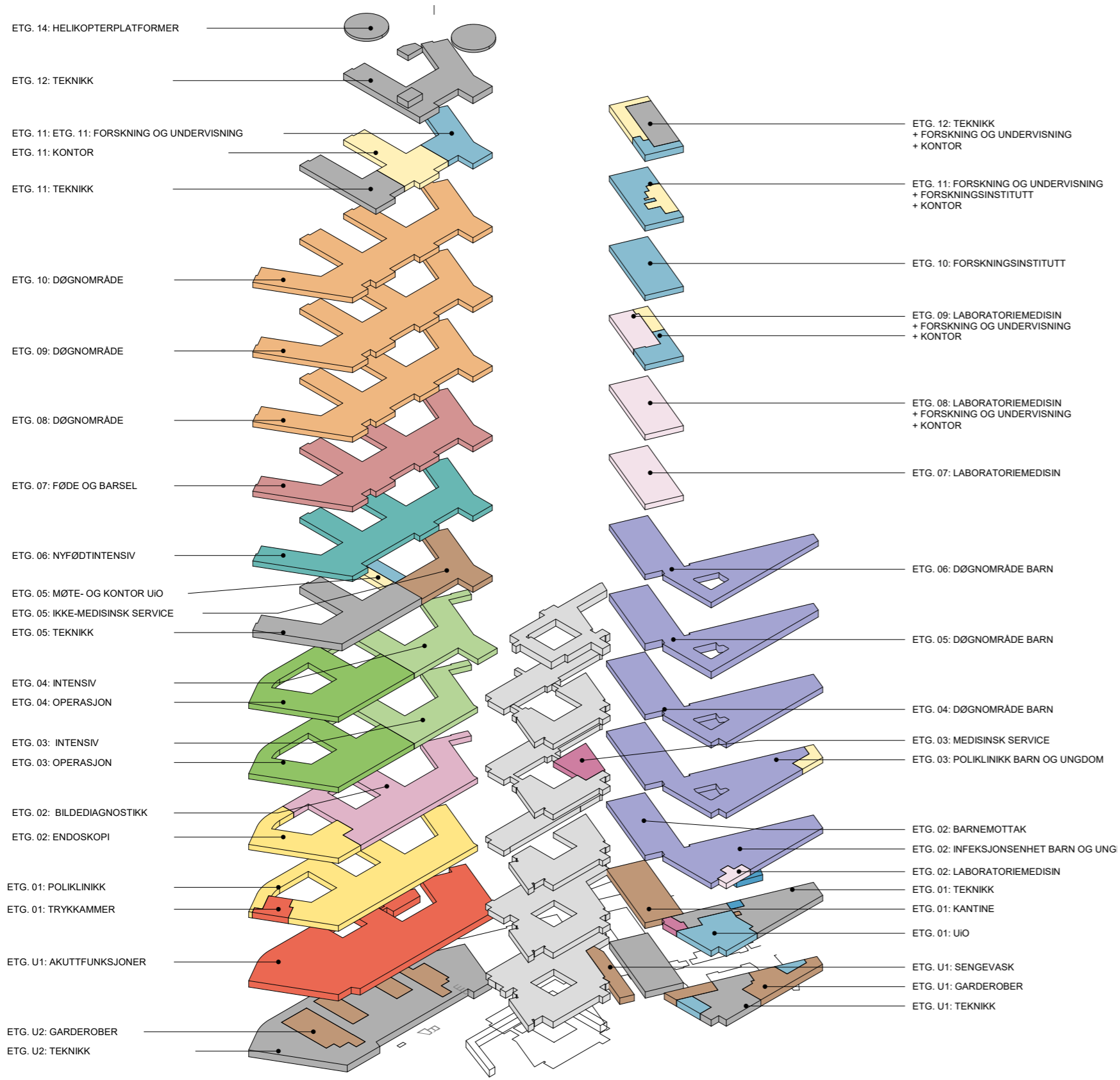


PLAN 04

- ← GÅENDE PASIENTER OG BESØK
- ← LIGGENDE PASIENTER OG SENGER
- ← VARER
- ← AKUTT
- ← PERSONAL



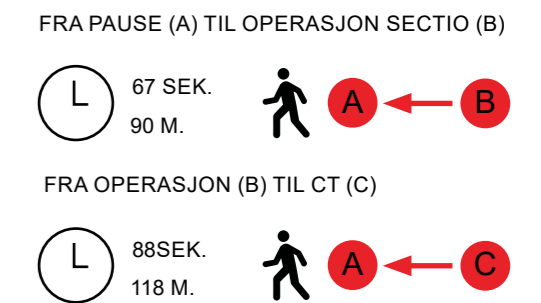
AVSTANDER TIL OG FRA INTENSIV OG POSTOP



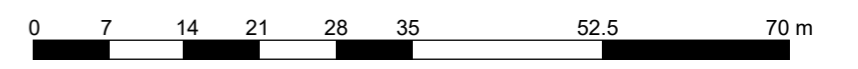
FRA HELIPAD (A) TIL OPERASJON PLAN 04 (B)	Ⓛ 90 SEK. 117 M.	A ← B
FRA AKUTT (C) TIL OPERASJON PLAN 04 (B)	Ⓛ 95 SEK. 127 M.	C ← B
FRA FØDE (D) TIL OPERASJON PLAN 04 (B)	Ⓛ 50 SEK. 67 M.	D ← B
FRA DØGN (E) TIL OPERASJON PLAN 04 (B)	Ⓛ 121 SEK. 161 M.	E ← B
FRA BILDEDIAGNOSTIKK (F) TIL OPERASJON PLAN 04 (B)	Ⓛ 71 SEK. 95 M.	E ← B

* TID ER BEREGNET UTEN TID I HEIS

ORGANISERING AV AVDELING 1:700 ALTERNATIV A



- HEIS
- AKUTT HEIS
- PAUSEROM
- OPERASJON 100 CFU
- OPERASJON 10 CFU
- KONTOR OG ARBEIDSROM
- ← GÅENDE PASIENTER OG BESØK
- ← LIGGENDE PASIENTER OG SENGER
- ← VARER
- ← AKUTT
- ← PERSONAL



ORGANISERING AV AVDELING 1:700 ALTERNATIV B

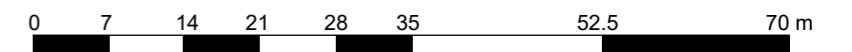
ALTERNATIV B

PLAN 03 LIK SOM I ALTERNATIV A

PLAN 04 6 OPERASJONSTUER I J3
(4 I ALTEERNATIV A) OG KUN 4
HYBRIDSTUER I J4



- HEIS
- AKUTTHEIS
- PAUSEROM
- OPERASJON 100 CFU
- OPERASJON 10 CFU
- KONTOR OG ARBEIDSRUM
- ← GÅENDE PASIENTER OG BESØK
- ← LIGGENDE PASIENTER OG SENGER
- ← VARER
- ← AKUTT
- ← PERSONAL



ORGANISERING AV AVDELING 1:700 ALTERNATIV C

ALTERNATIV C

PLAN 03 SECTIO OG ASFYKSIROM
MELLOM J3 OG J4. I J4 2 STUER MED 10
CFU OG 3 MED 100 CFU

PLAN 04 6 OPERASJONSTUER I J3 MED
100 CFU (4 I ALTEERNATIV A) OG ALLE
6 HYBRIDSTUER SAMLET I DENNE
ETASJEN

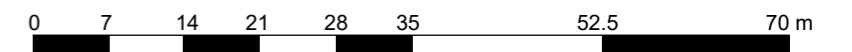


PLAN 03



PLAN 04

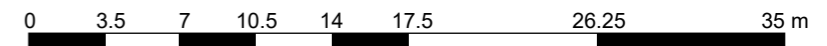
- HEIS
- AKUTT
- PAUSEROM
- OPERASJON 100 CFU
- OPERASJON 10 CFU
- KONTOR OG ARBEIDSRUM
- ← GÅENDE PASIENTER OG BESØK
- ← LIGGENDE PASIENTER OG SENGER
- ← VARER
- ← AKUTT
- ← PERSONAL



PLAN UTSNITT PLAN 03 SØR 1:350



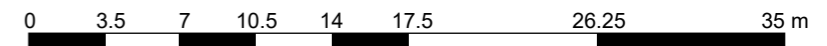
- ### Avdelinger
- Personalfunksjoner Intensiv
 - Pasientfunksjoner Intensiv
 - Støttefunksjoner Intensiv
 - Personalfunksjoner Operasjon
 - Pasientfunksjoner Operasjon
 - Støttefunksjoner Operasjon
 - Laboratoriemedisin
 - Forskning og undervisning, OUS
 - Forskning og undervisning, UiO
 - Personalfunksjoner Ikke-medisinsk serv
 - Støttefunksjoner Ikke-medisinsk service
 - Disponibelt areal
 - Kommunikasjonsarealer
 - Teknikk



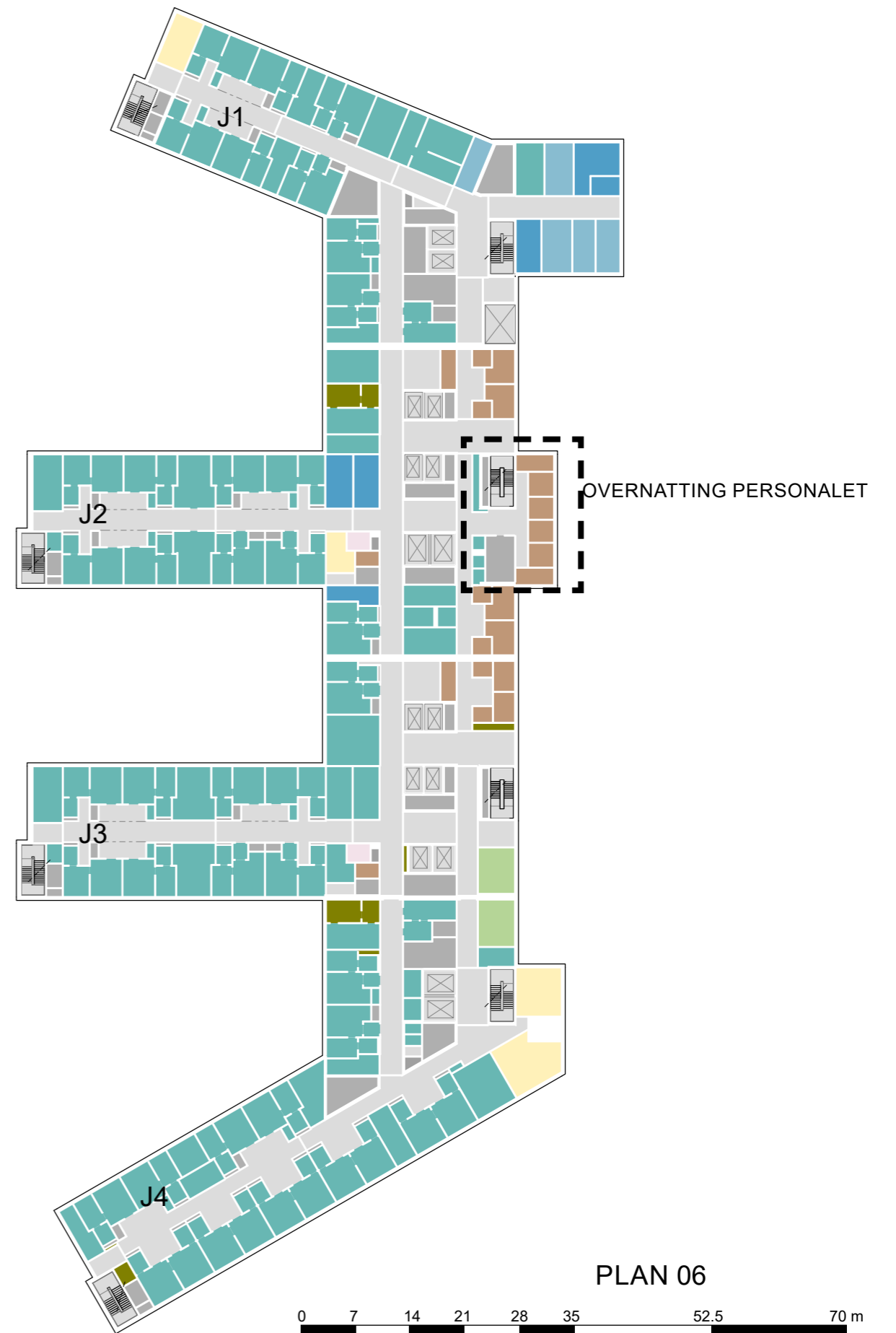
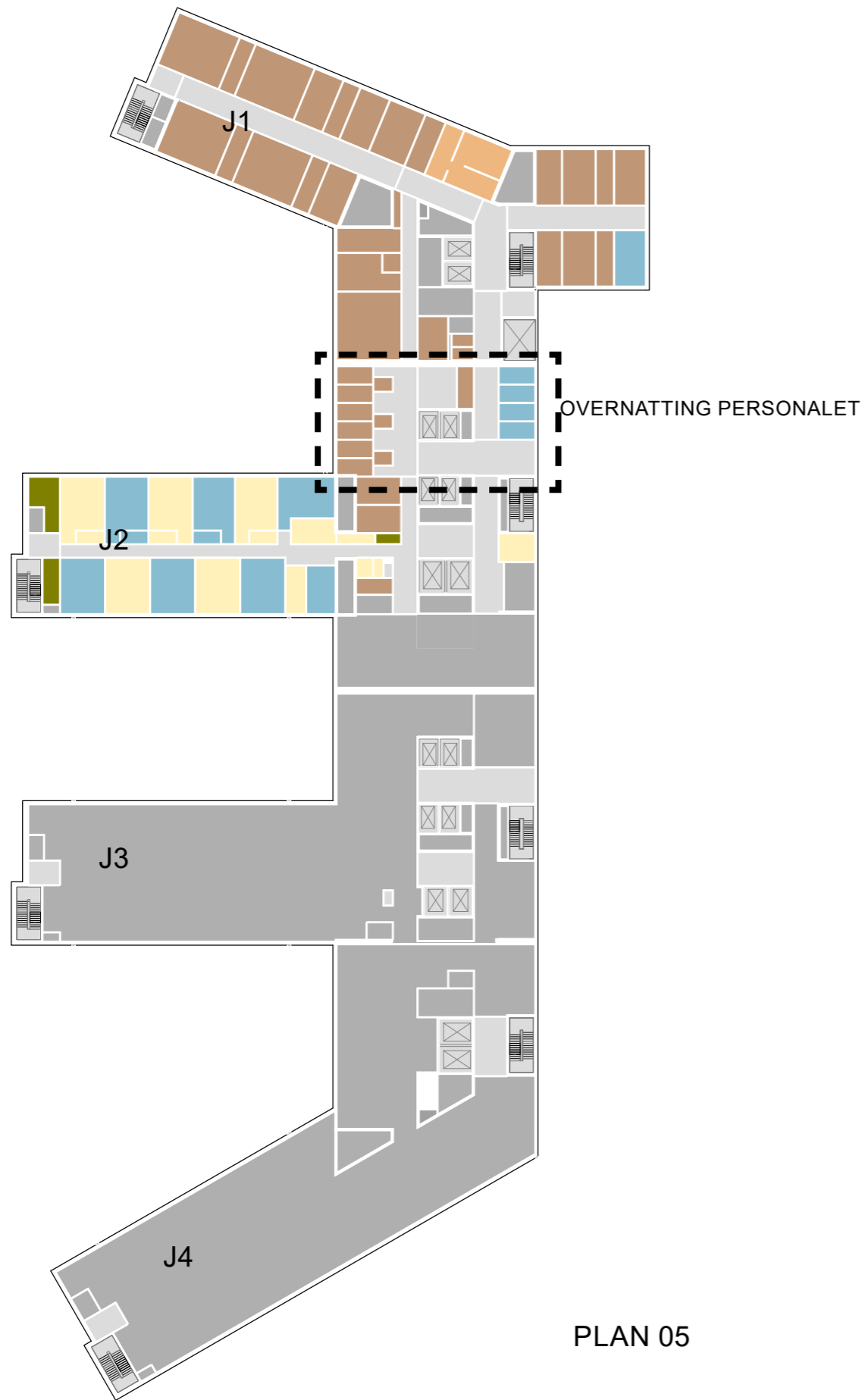
PLAN UTSNITT PLAN 04 SØR 1:350



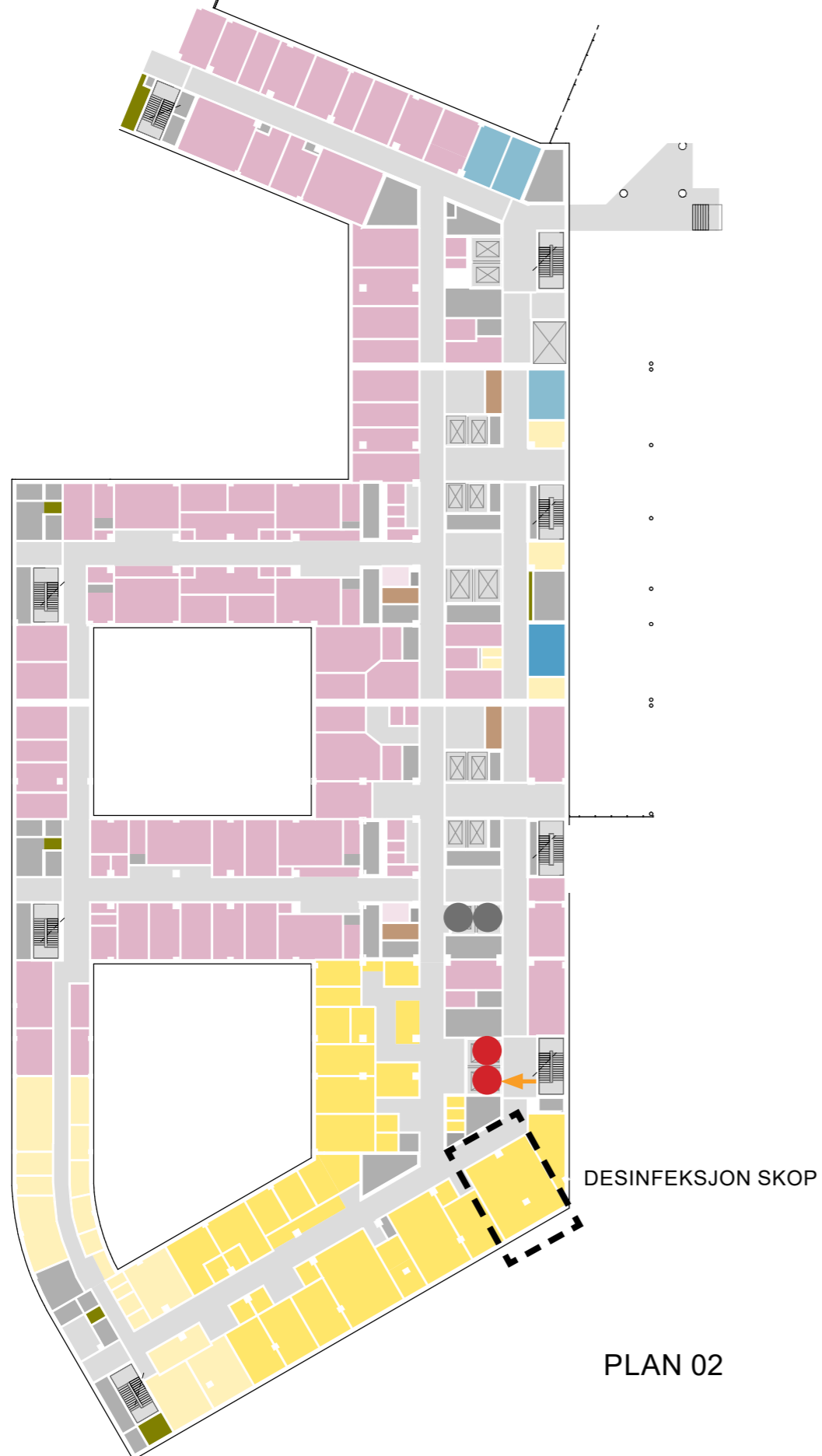
- ### Avdelinger
- Personalfunksjoner Intensiv
 - Pasientfunksjoner Intensiv
 - Personalfunksjoner Operasjon
 - Pasientfunksjoner Operasjon
 - Støttefunksjoner Operasjon
 - Laboratiemedisin
 - Forskning og undervisning, OUS
 - Personalfunksjoner Ikke-medisinsk serv
 - Støttefunksjoner Ikke-medisinsk service
 - Disponibelt areal
 - Ikke-programmert areal
 - Kommunikasjonsarealer
 - Teknikk



OVERNATTING PERSONALET 1:700



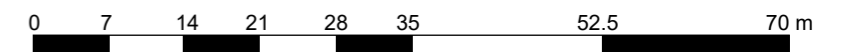
SKOP DESINFEKSJON 1:700



PLAN 02

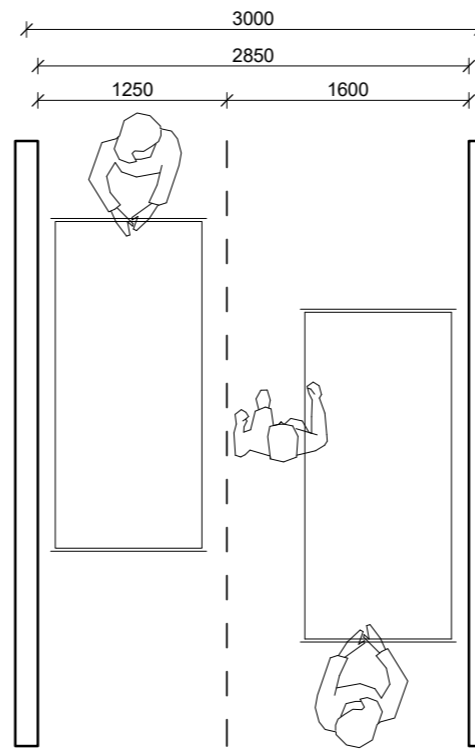
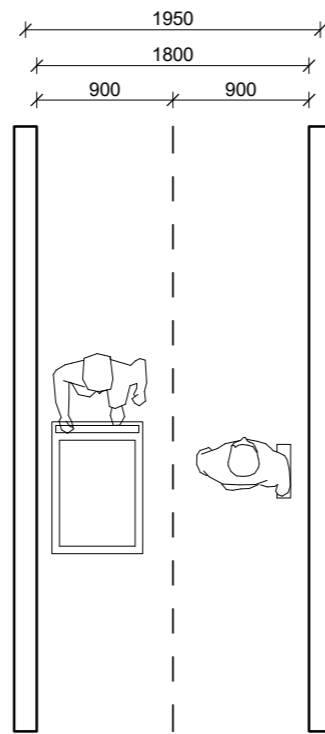
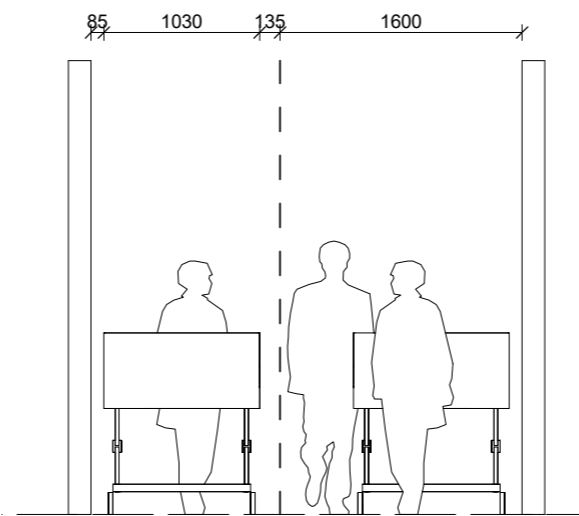
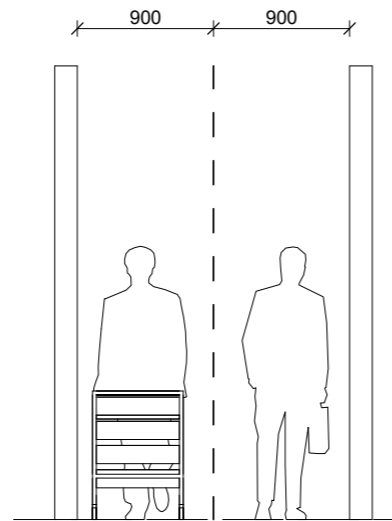
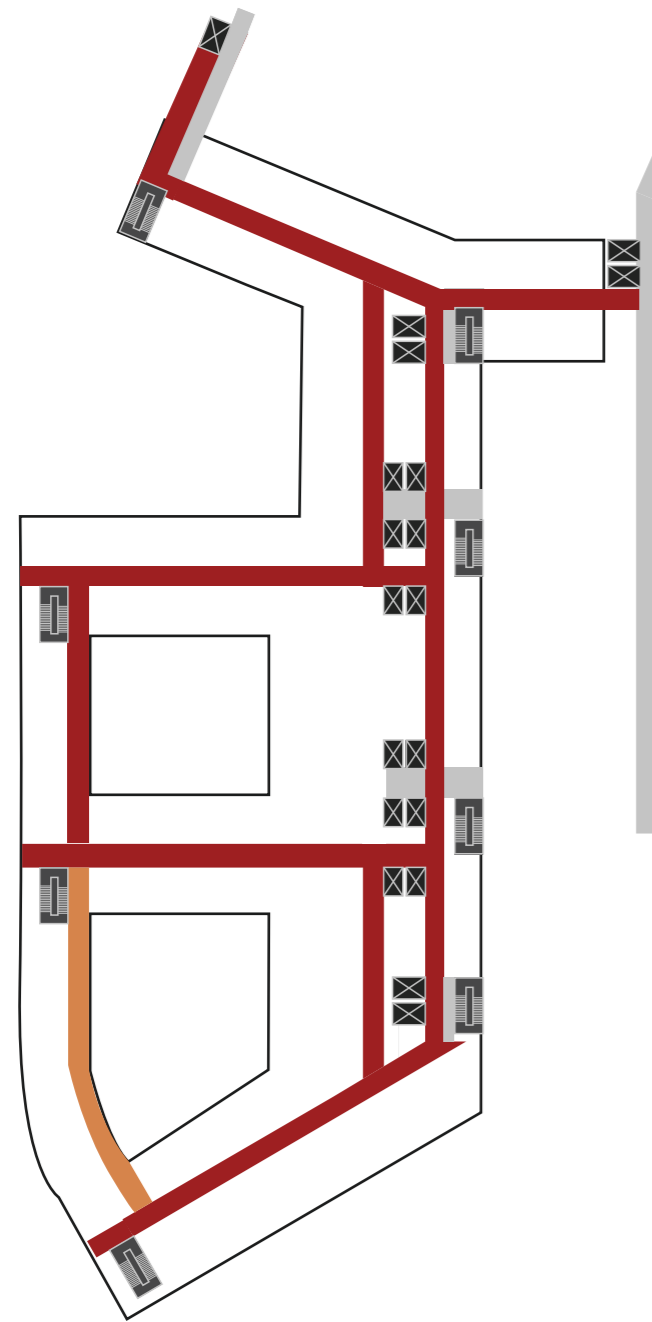


PLAN 04



KORRIDORBREDDER PLAN 03 OG 04

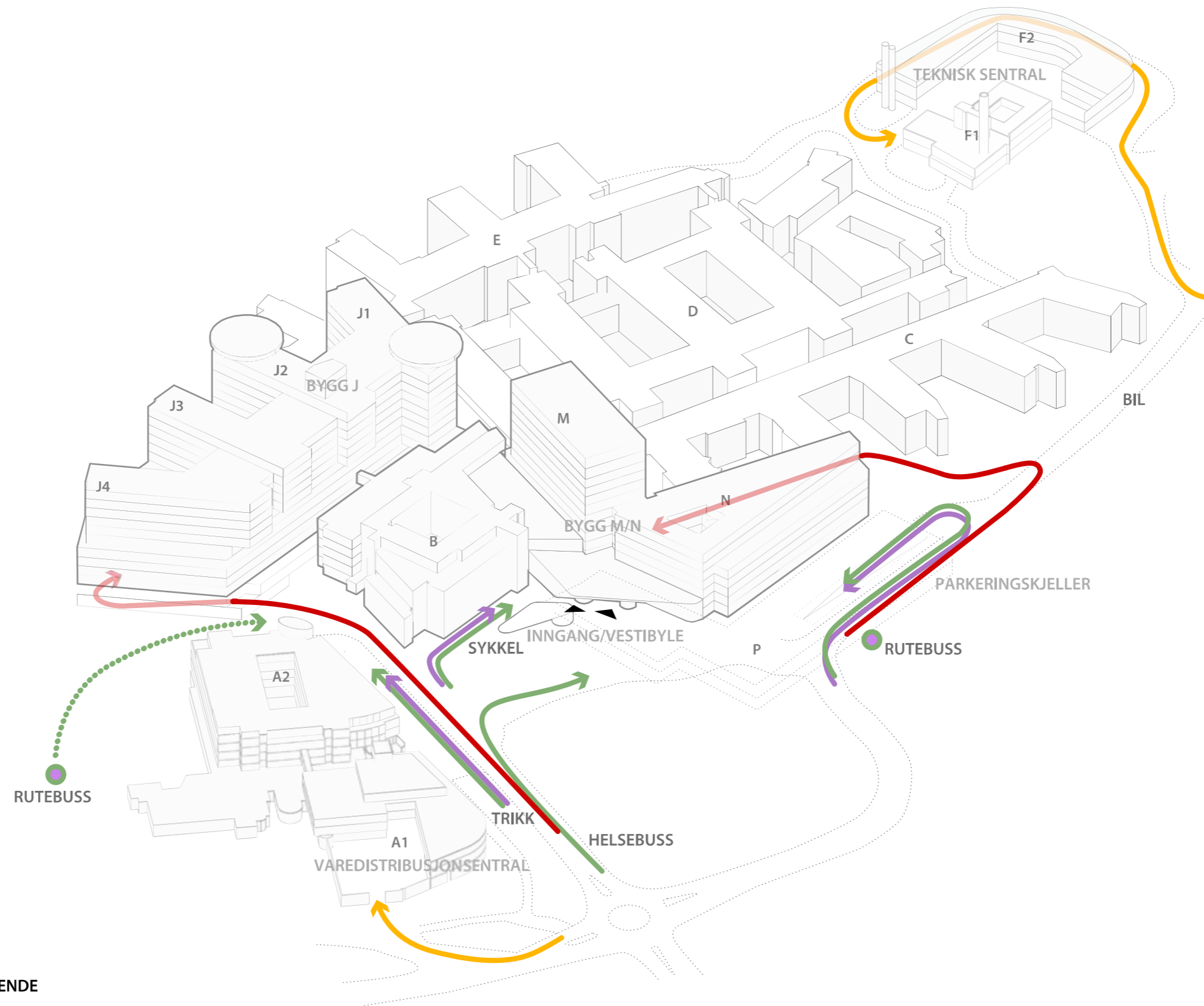
- 2850 mm
- 2700 mm
- 2550 mm
- 2350 mm
- 1800 mm
- 1500 mm



1800 mm

2850 mm

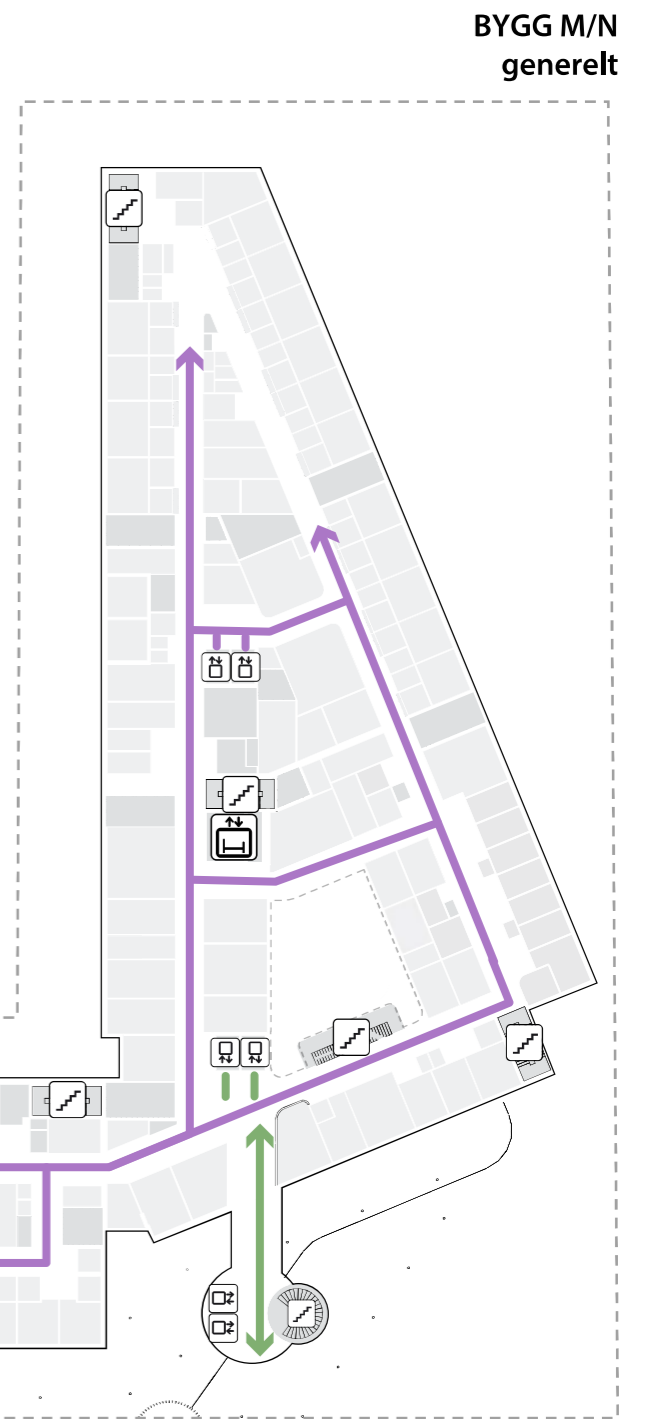
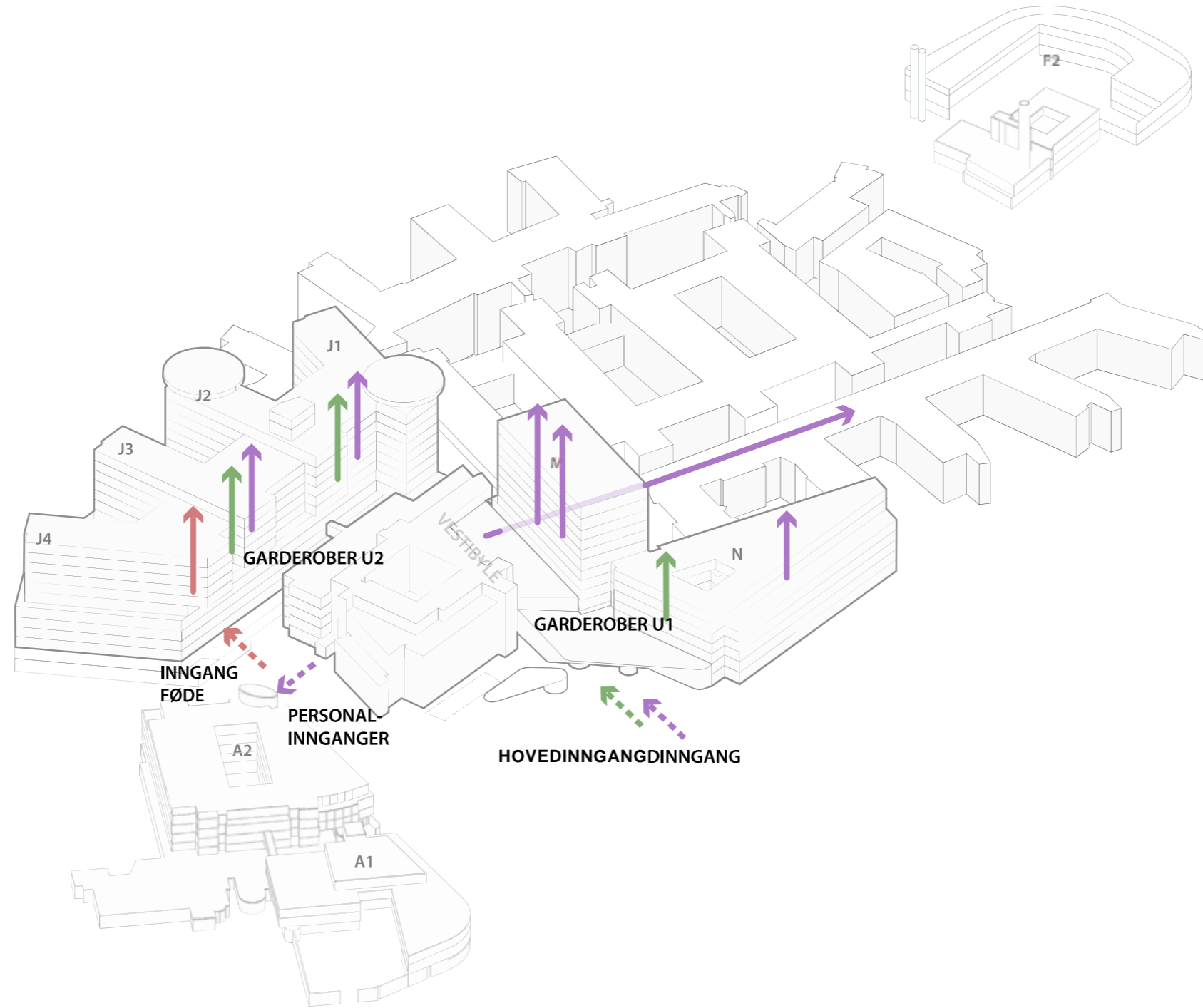
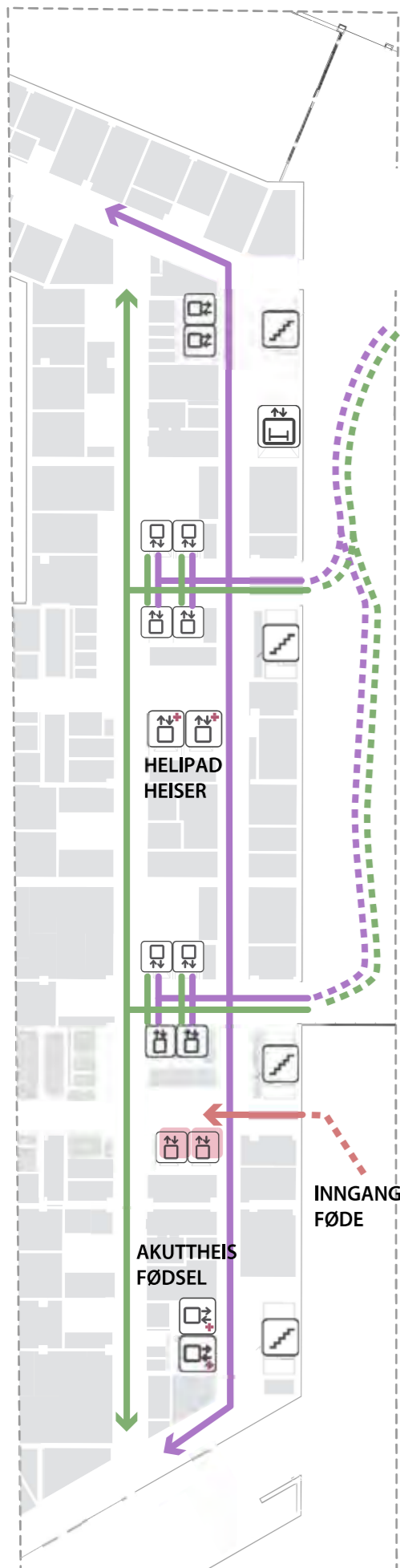
VEDLEGG



- PASIENTER OG BESØKENDE
- VARER
- PERSONALE
- AKUTT

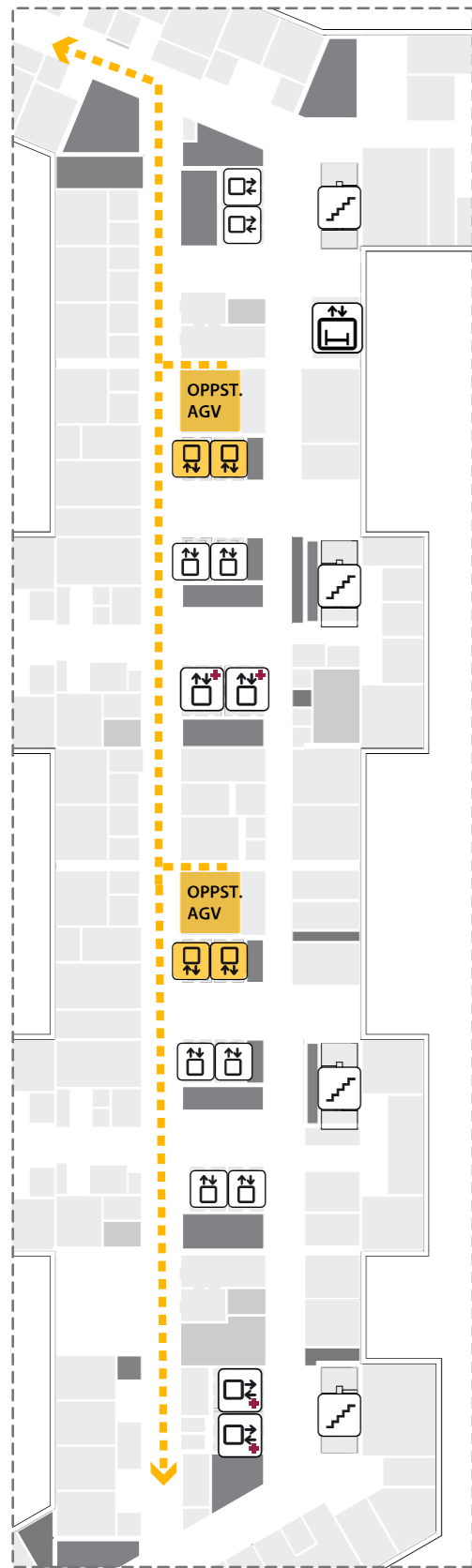
Nye Rikshospitalet
Medvirkningsmøte D2

ADKOMST

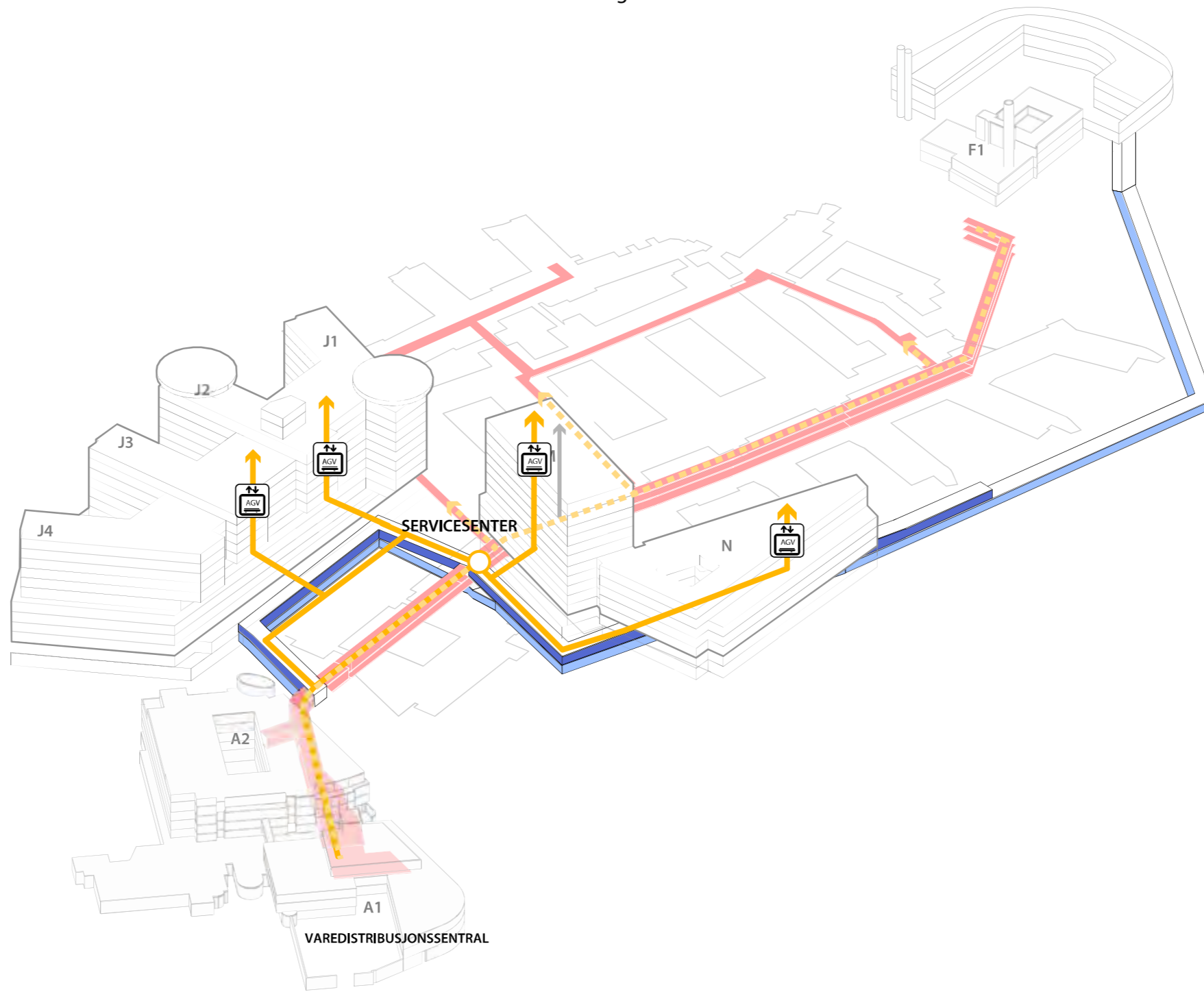


- PERSONALE
- GÅENDE PASIENTER
- FØDE
- TRAPP
- HEIS
- AGV HEIS
- AKUTTHEIS
- SENGEAUTOMAT

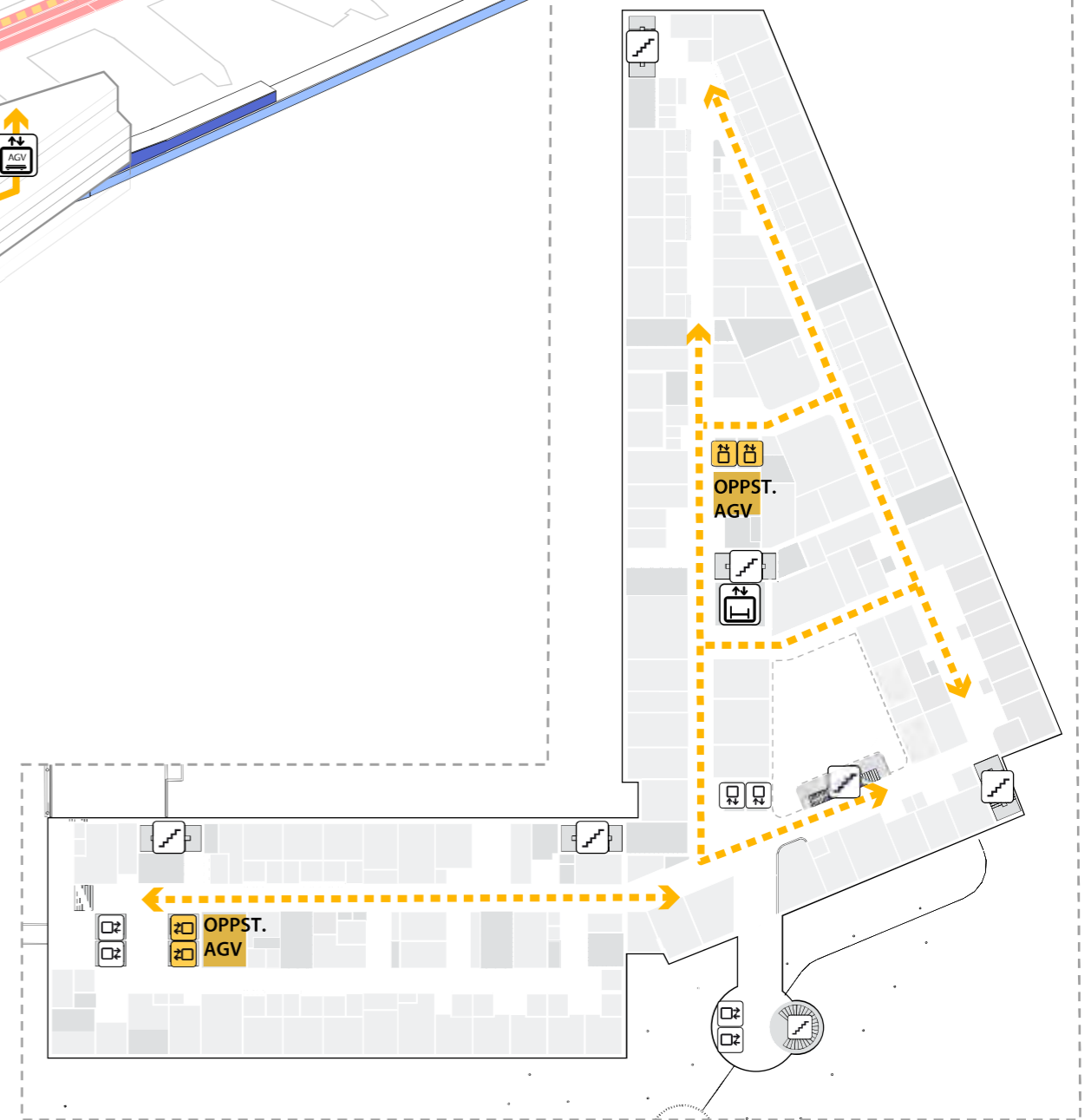
BYGG J
Plan 01



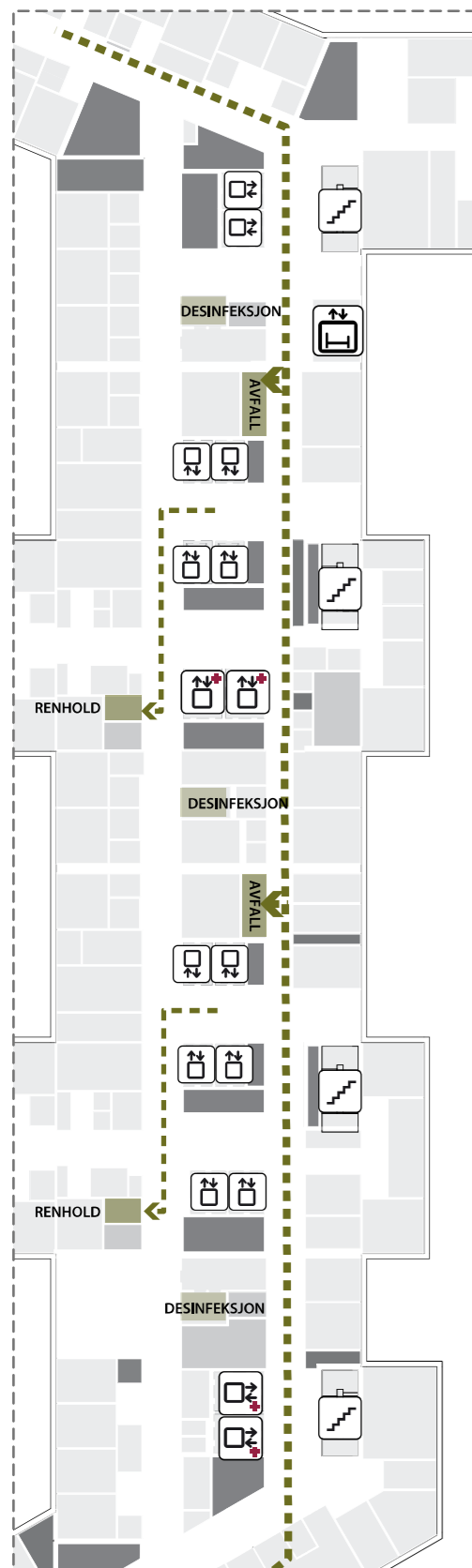
BYGG J
generelt



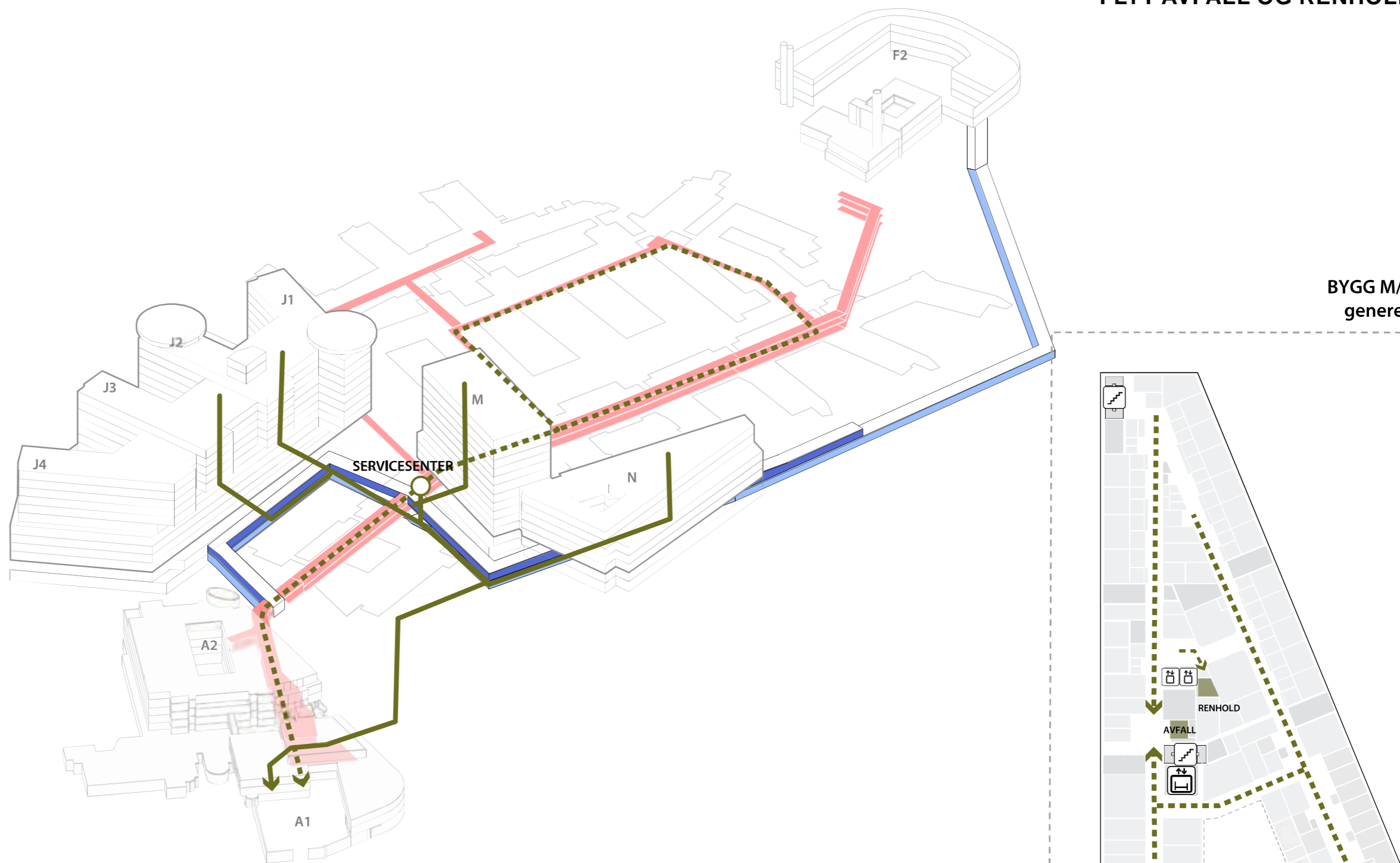
BYGG M/N
generelt



- AGV TRANSPORT
- - - MANUELL TRANSPORT
- EKSISTERENDE KULVERT
- NY TRANSPORT KULVERT
- NY RØR KULVERT
- TRAPP
- HEIS
- AGV HEIS
- AKUTTHEIS
- SENGEAUTOMAT

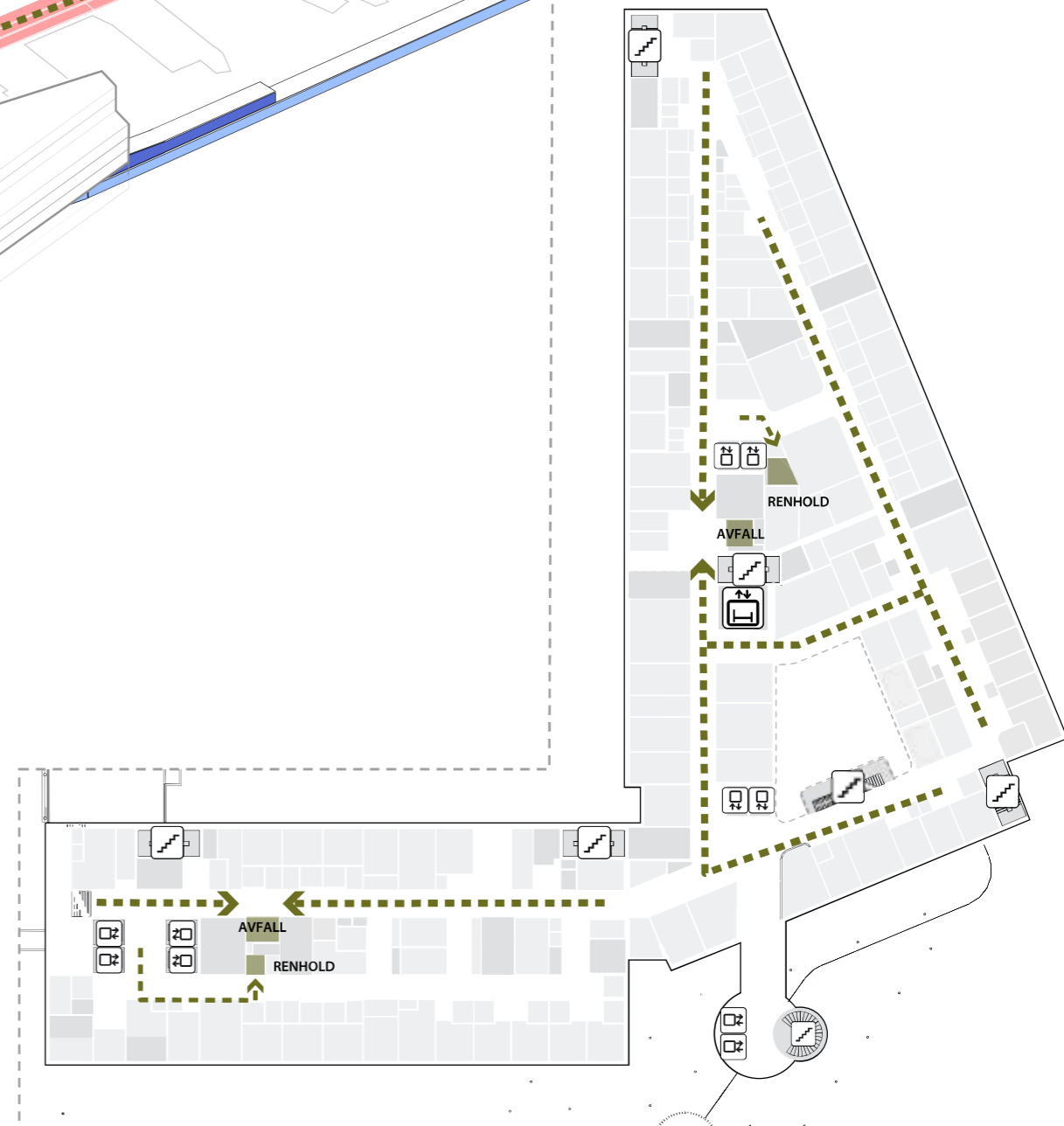


BYGG J
generelt



BYGG M/N
generelt

- | | | | |
|--|----------------------|--|--------------|
| | SØPPEL-SUG | | TRAPP |
| | MANUELL TRANSPORT | | HEIS |
| | EKSISTERENDE KULVERT | | AGV HEIS |
| | NY TRANSPORT KULVERT | | AKUTT HEIS |
| | NY RØR KULVERT | | SENGEAUTOMAT |



HOVEDMÅL BYGNINGSKROPP

ETASJE 01

Nye Rikshospitalet

Medvirkningsmøte D2



HOVEDMÅL BYGNINGSKROPP

ETASJE 04

Nye Rikshospitalet

Medvirkningsmøte D2



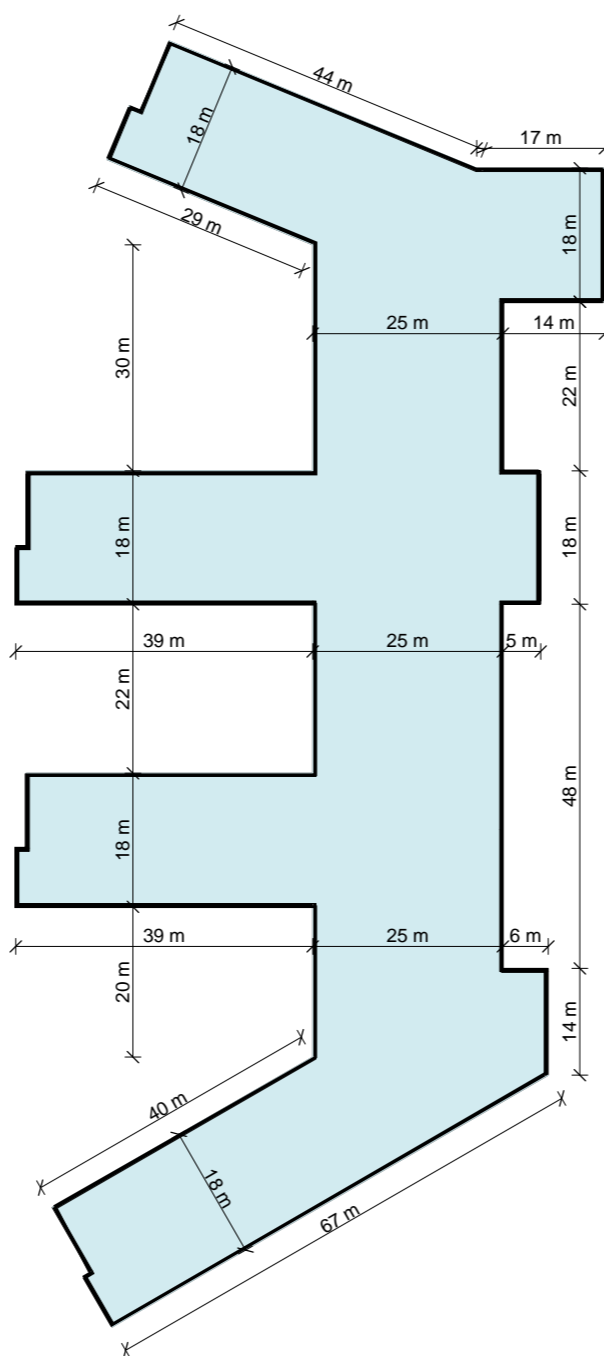
HOVEDMÅL BYGNINGSKROPP

ETASJE 06

Nye Rikshospitalet

Medvirkningsmøte D2

Bygg J



Bygg M/N

