

MEDVIRKNING FORPROSJEKT NYE AKER SYKEHUS MEDVIRKNINGSMØTE D2



FORELØPIGE SKISSER

Medvirkning Forprosjekt // Aktivitet D
Mars 2022



Nye Aker

Situasjonsplan



FORELØPIGE SKISSER

Medvirkning Forprosjekt // Aktivitet D
Mars 2022

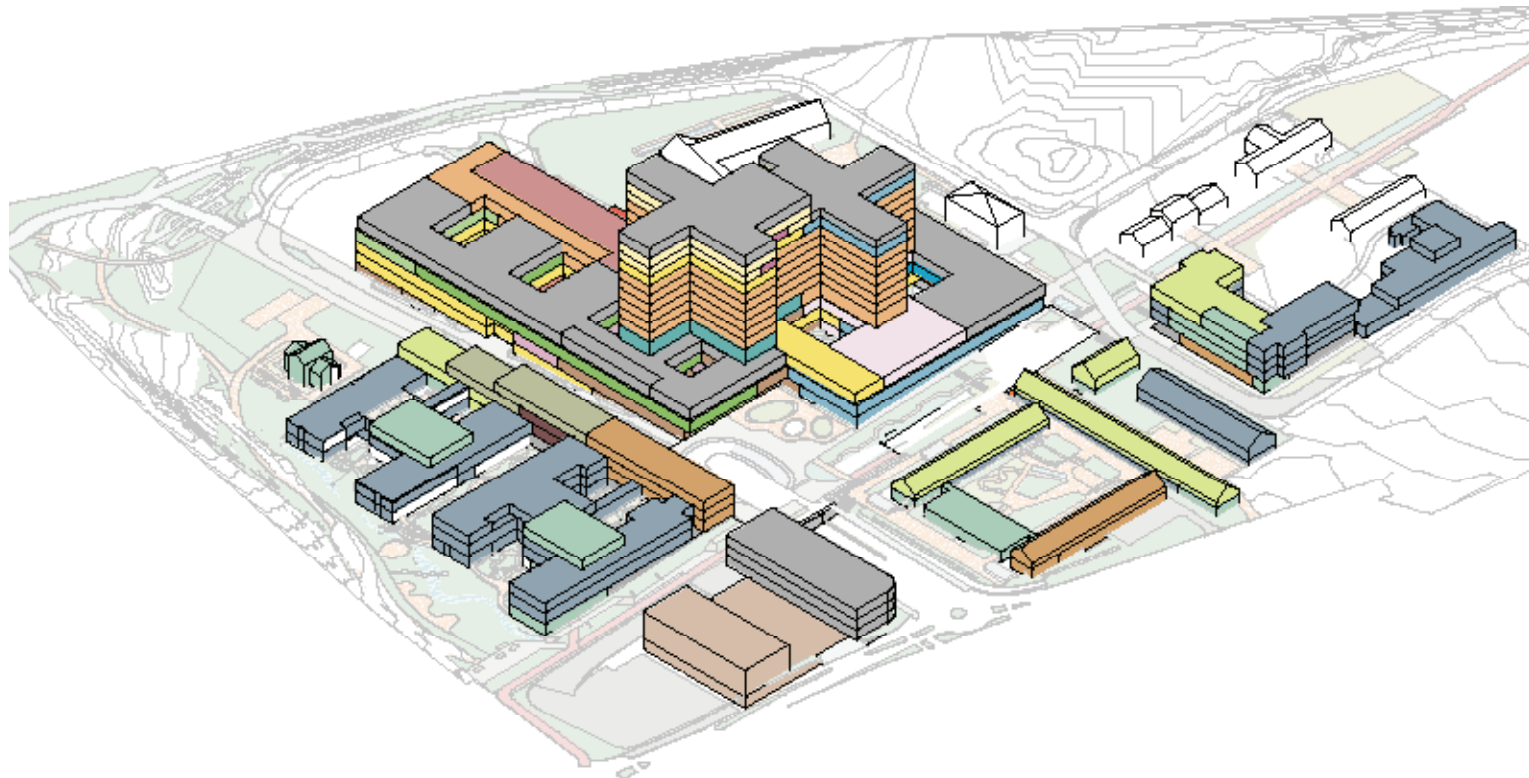
Nye Aker

Endringer fra hovedaktivitet D1

Plassering av funksjoner møte C4 / D1

Somatikkbygget:
Hovedgreper for volumer ligger fast, kun interne endringer

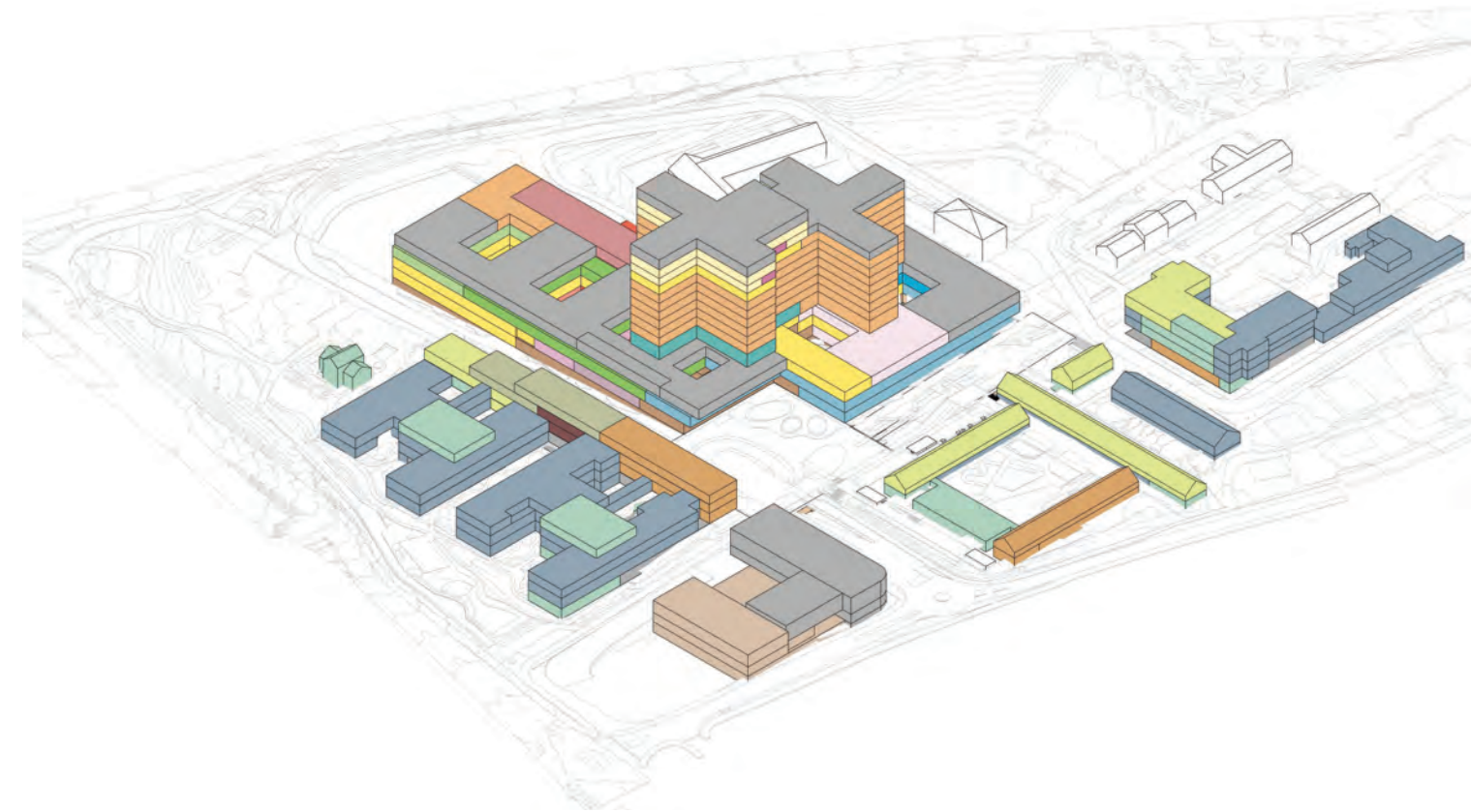
PHA:
Nordkuben og areal tilhørende Sinseveien 76 endret



Plassering av funksjoner møte D2

Somatikkbygget:
Funksjonsplasseringer er beholdt, funksjonsareal er det samme, arealutnyttelse effektivisert

PHA:
Kun interne endringer, smalere fotavtrykk på poliklinikkbygget i sør.



FORELØPIGE SKISSER

Medvirkning Forprosjekt // Aktivitet D
Mars 2022

Nye Aker

Prosjektutvikling, endringer fra hovedaktivitet D1

Somatikkbygget:

Funksjonsplasseringer er beholdt, funksjonsareal er det samme, arealutnyttelsen er bedret

A Bygningskroppen er trukket inn i 1. og 2. etasje, dette gir overdekket areal på forplassen

B Døgnområder er blitt større i utstrekning og har dermed fått øket antall senger pr plan

C Tverrfløyer er noe smalere, mindre mørke arealer i midtkjerner

D Korridor- og stipleareal i arealene for Forskning og undervisning er effektivisert.

PHA Sør

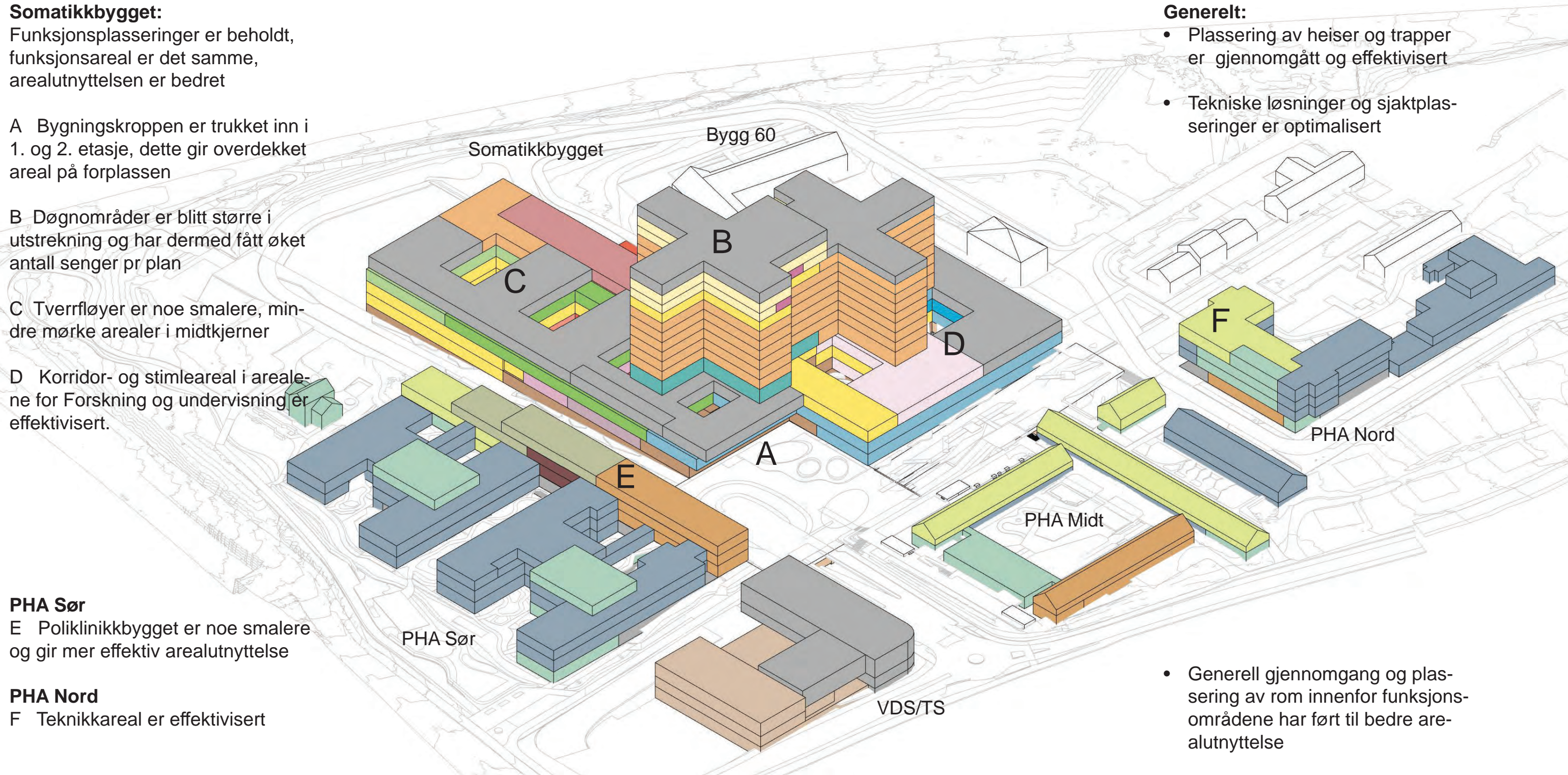
E Poliklinikkbygget er noe smalere og gir mer effektiv arealutnyttelse

PHA Nord

F Teknikkareal er effektivisert

Generelt:

- Plassering av heiser og trapper er gjennomgått og effektivisert
- Tekniske løsninger og sjaktplasseringer er optimalisert



FORELØPIGE SKISSER

Medvirkning Forprosjekt // Aktivitet D
Mars 2022

Nye Aker

PHA Nord og tilbygg PHA Midt



FORELØPIGE SKISSER

Medvirkning Forprosjekt // Aktivitet D
Mars 2022

Nye Aker

Landskapsplan



FORELØPIGE SKISSER

Medvirkning Forprosjekt // Aktivitet D
Mars 2022

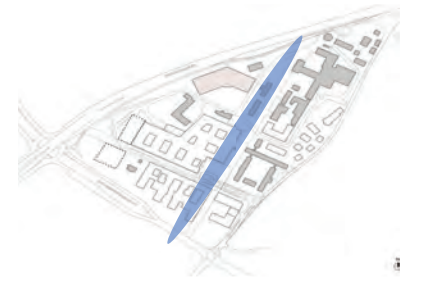
Nye Aker

Landskap

AKERLØPEREN

Funksjon

- _Gang & sykkelforbindelse fra sør til nord over hovedadkomsttorg
- _Oppholdssoner med benker og beplantning; åpne/offentlige og skjærme/private
- _Overvannshåndtering
- _Ingen biler her, kun til utrykning/drift



Illustrasjon av Akerløperen, søndre del



Illustrasjon av Akerløperen, søndre del



FORELØPIGE SKISSER

Medvirkning Forprosjekt // Aktivitet D
Mars 2022

Nye Aker

Landskap

SINSENAKSEN

Funksjon

- _Forbindelse fra øst til vest; gate med fortau
- _Oppholdssoner med benker og beplantning
- _Overvannshåndtering
- _Drop-off



Illustrasjon av Sinsenaksen, mot teknisk sentral



Illustrasjon av Sinsenaksen, fra vest



FORELØPIGE SKISSER

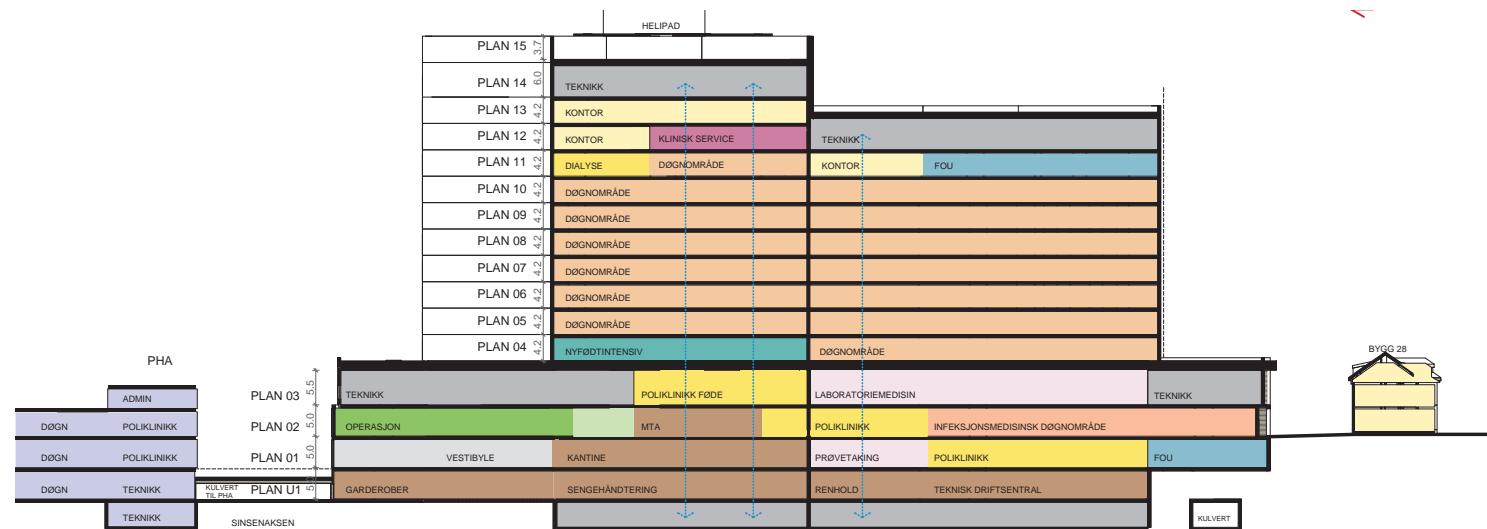
Medvirkning Forprosjekt // Aktivitet D
Mars 2022

Nye Aker

Endringer fra hovedaktivitet D1 - Døgnområder somatikk

Døgnområder møte D1

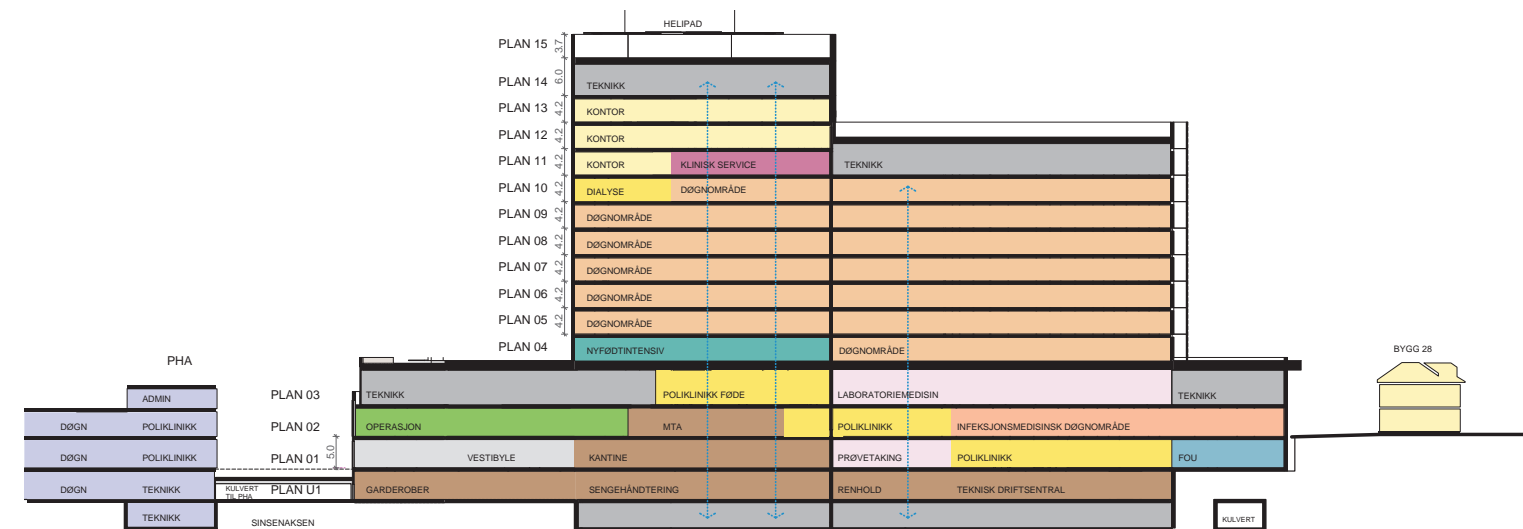
- 58 senger pr hele etasjeplan
- 6 hele plan med døgnområder
- Plan 4, 29 senger
- Plan 11 ca 20 senger, kontorområde for FoU, dialyse



møte D1

Døgnområder møte D2

- 64/66 senger pr hele etasjeplan
- 5 hele plan med døgnområder
- Plan 4, 32 senger (barsel) og nyfødtintensiv
- Plan 10, 49 senger, dialyse



møte D2

FORELØPIGE SKISSER

Nye Aker

Vestibyle,
somatikk

Sett fra adkomst
fra P-kjeller

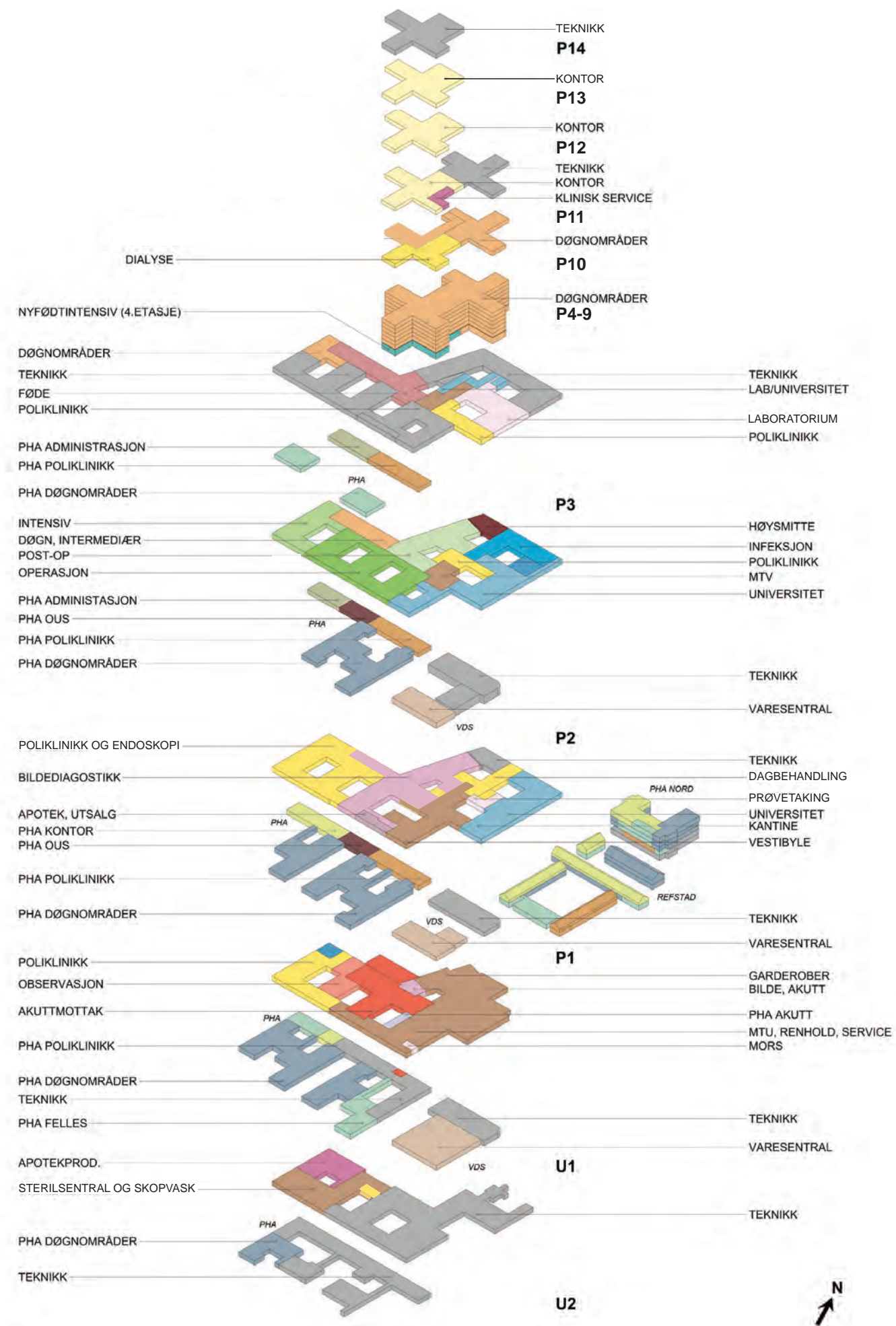


FORELØPIGE SKISSER

Medvirkning Forprosjekt // Aktivitet D
Mars 2022

Nye Aker

Funksjonsplasseringer, somatikk



FORELØPIGE SKISSER

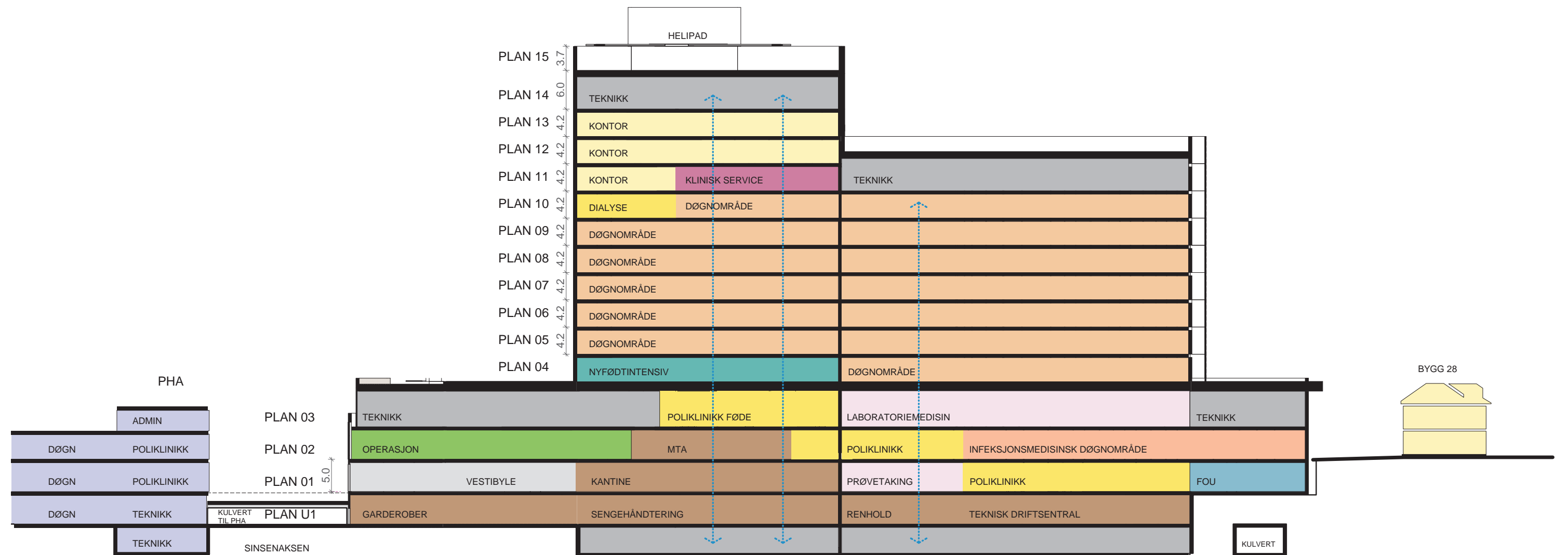
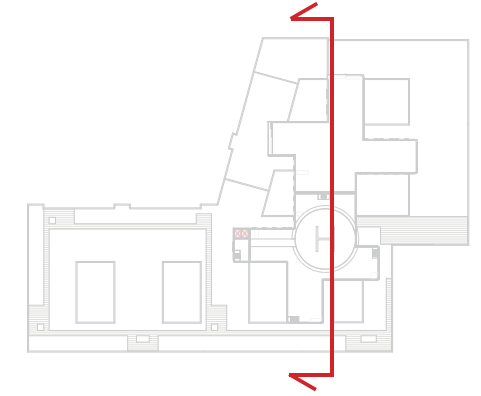
Medvirkning Forprosjekt // Aktivitet D
Mars 2022

Nye Aker

Funksjonssnitt, somatikkbygg

Mål i meter

Mål i etasjen beskriver brutto høyde
mål fra overkant dekke til overkant dekke



FORELØPIGE SKISSER

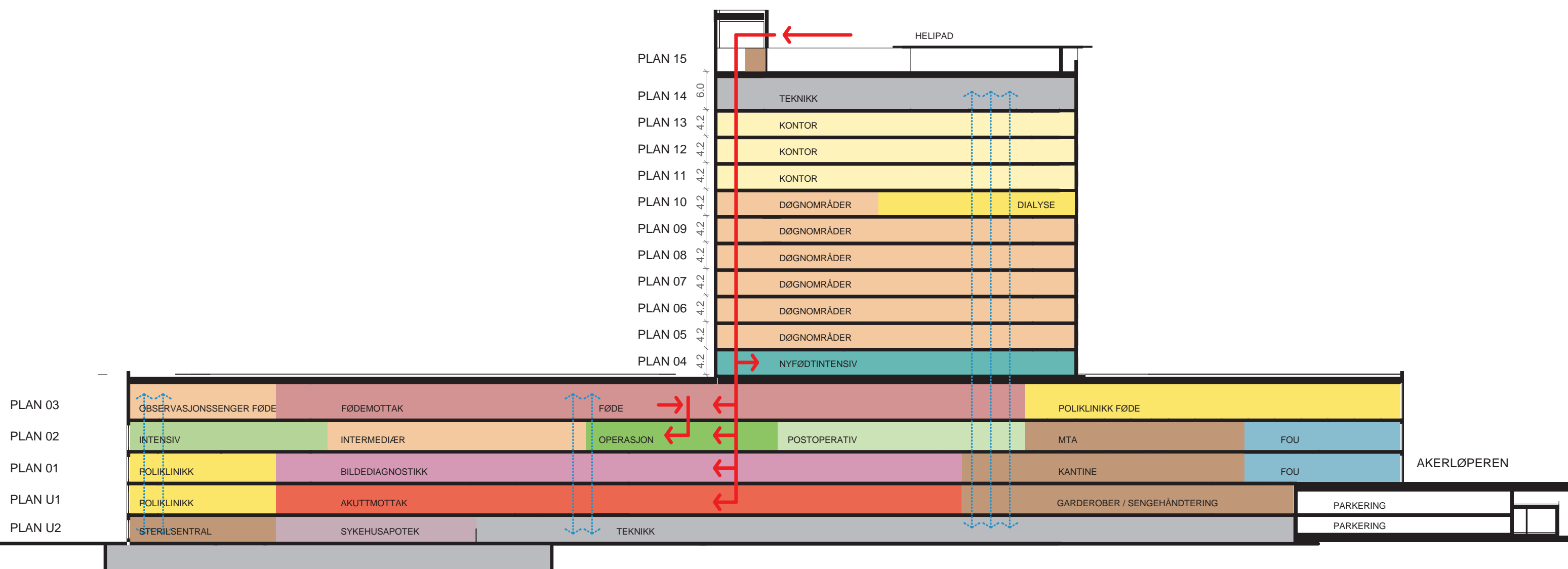
Medvirkning Forprosjekt // Aktivitet D
Mars 2022

Nye Aker

Funksjonssnitt, somatikkbygg

Mål i meter

Mål i etasjen beskriver brutto høyde
mål fra overkant dekke til overkant dekke



FORELØPIGE SKISSER

Medvirkning Forprosjekt // Aktivitet D
Mars 2022

Nye Aker

Etasjvestibyle i høyhuset, blikk innover mot døgnområde somatikk

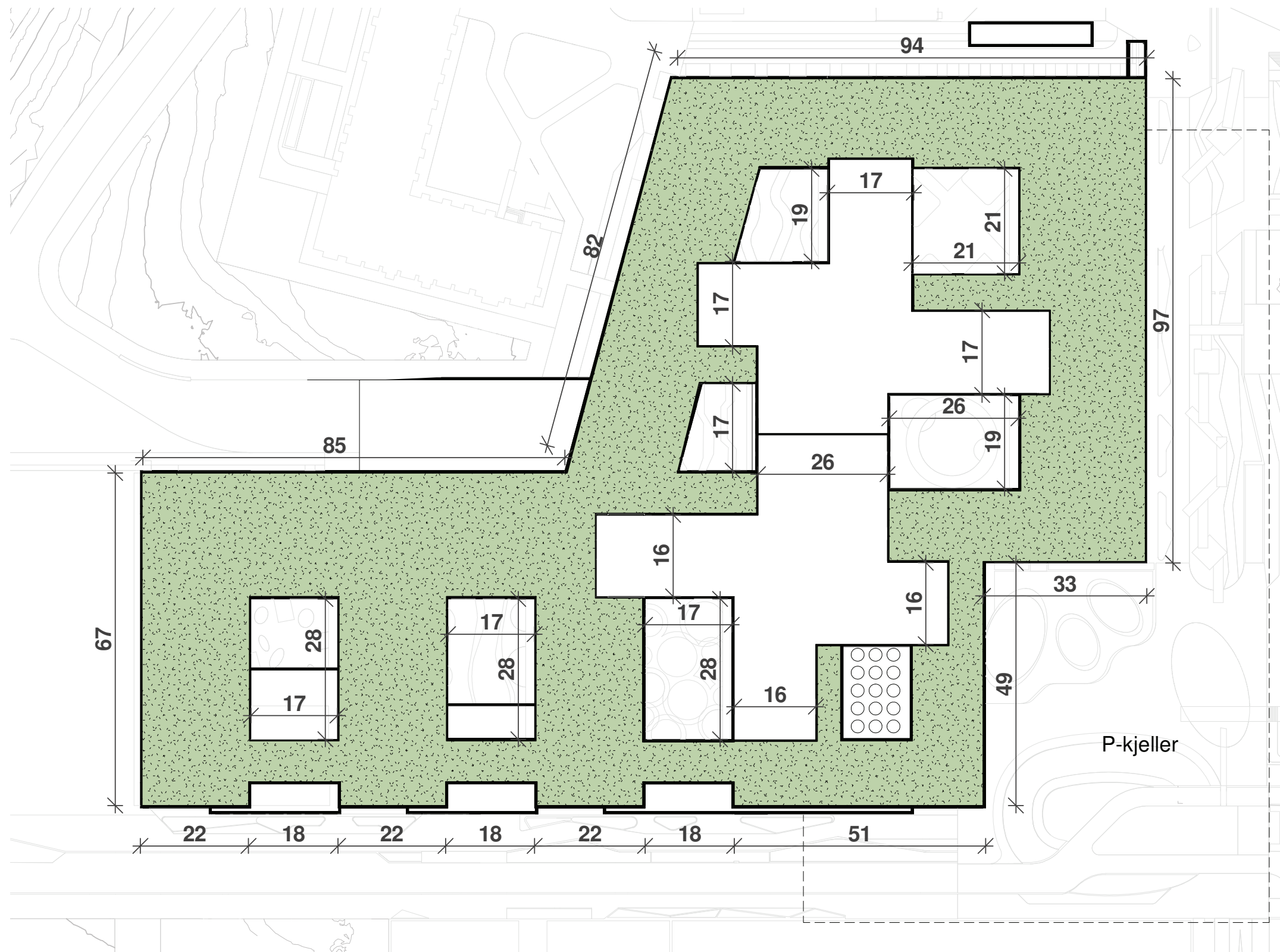


FORELØPIGE SKISSER

Medvirkning Forprosjekt // Aktivitet D
Mars 2022

Nye Aker

Måltegning, mål i hele meter, somatikkbygget

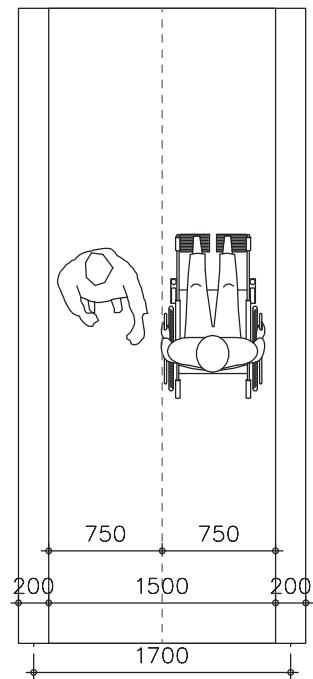


FORELØPIGE SKISSER

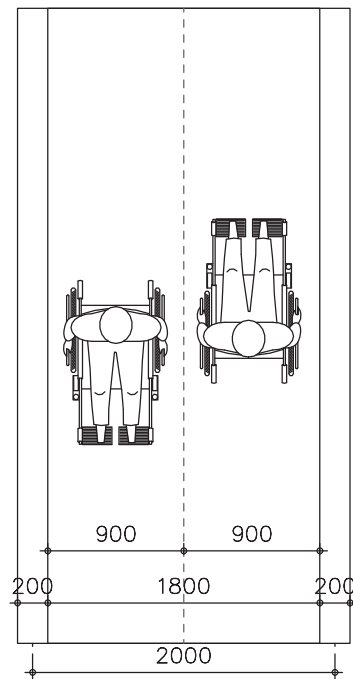
Medvirkning Forprosjekt // Aktivitet D
Mars 2022

Nye Aker

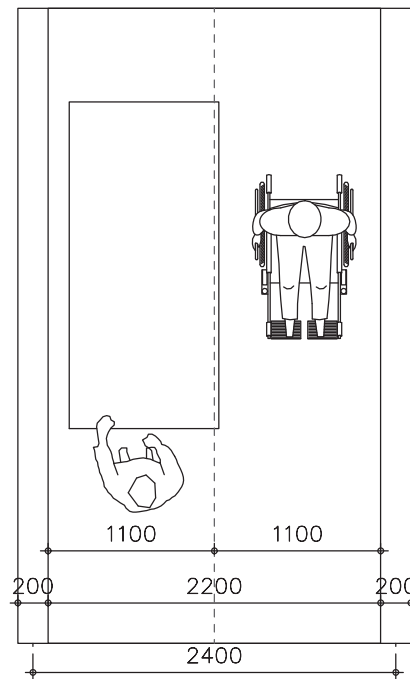
Korridorbredder



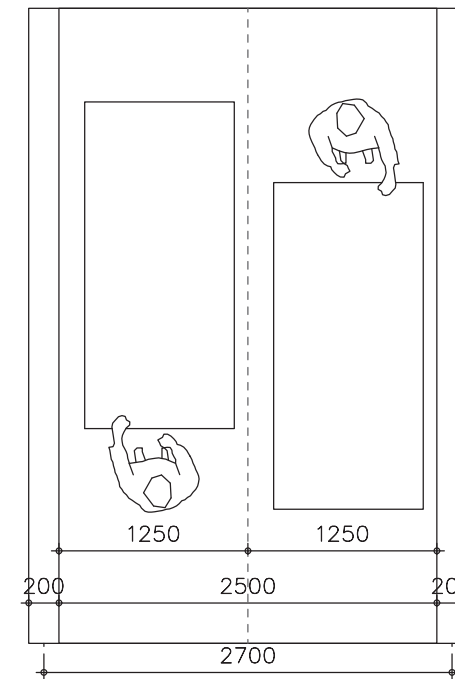
Kontorarealer eller tværkorridorer uten sengetransport



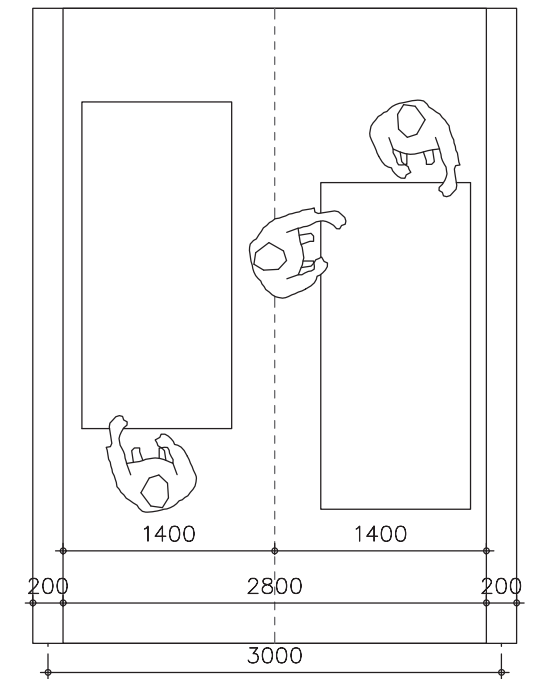
Kontorarealer eller tværkorridorer uten sengetransport



Korridor med sengetransport i en retning



Korridor med sengetransport i to retninger



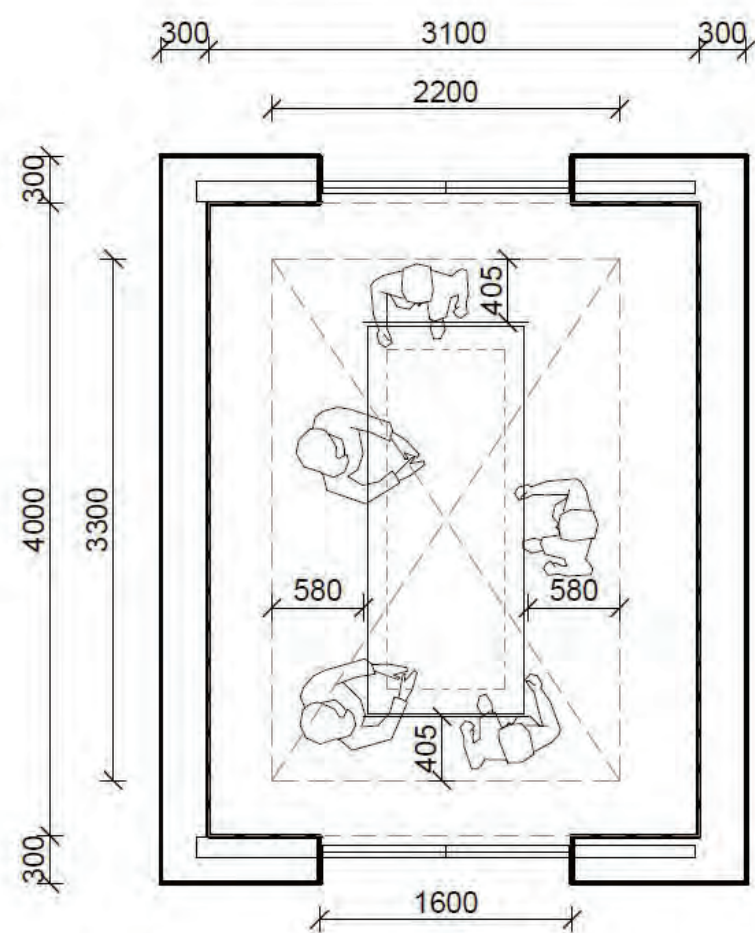
Korridor for tyngre behandlingsfunksjoner som intensiv, akutt og operasjon

FORELØPIGE SKISSER

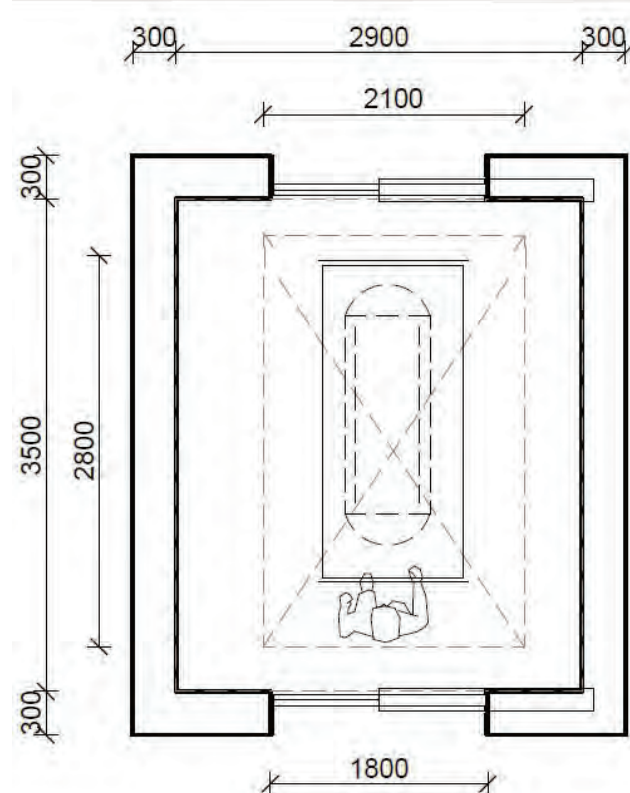
Medvirkning Forprosjekt // Aktivitet D
Mars 2022

Nye Aker

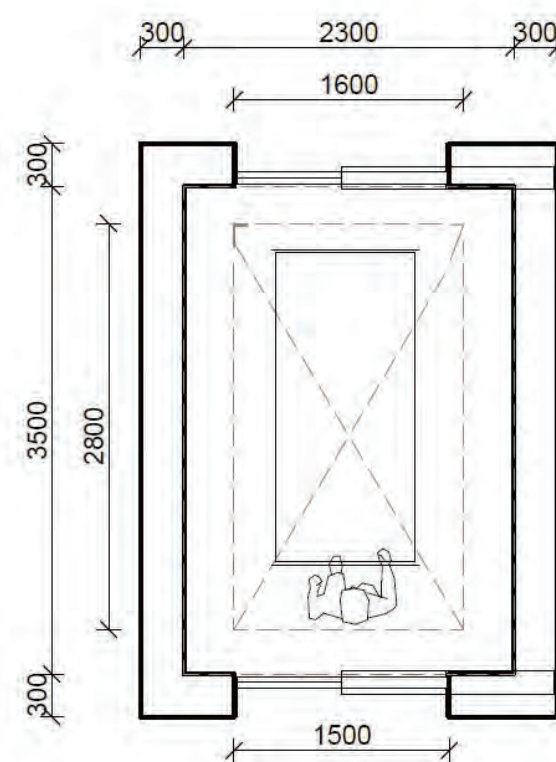
Heistyper



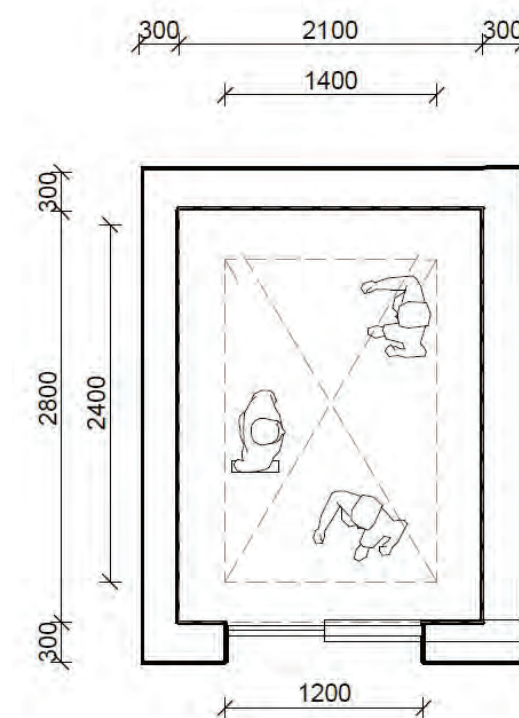
Akuttheis



Senge- og AGV-heis i høyhus
Akuttheis for fødeavdeling



Senge- og AGV-heis i basen



Personheis i høyhus
Heis til skopvask i basen
Sterilheis i basen

UNDER UTVIKLING

FORELØPIGE SKISSER

Medvirkning Forprosjekt // Aktivitet D
Mars 2022

Nye Aker

Heisvestibyle i høyhuset, somatikk



FORELØPIGE SKISSER

Medvirkning Forprosjekt // Aktivitet D
Mars 2022

GRUPPE 10

LABORATORIEMEDISIN

Nye Aker Sykehus

FORELØPIG SKISSE

Medvirkning Forprosjekt // Aktivitet D
oktober 2021 til 2022

Laboratoriemedisin

ENDRING SIDEN D1

- Det har skjedd endringer ved analysehall med tilhørende funksjoner

AVKLARINGSPUNKTER

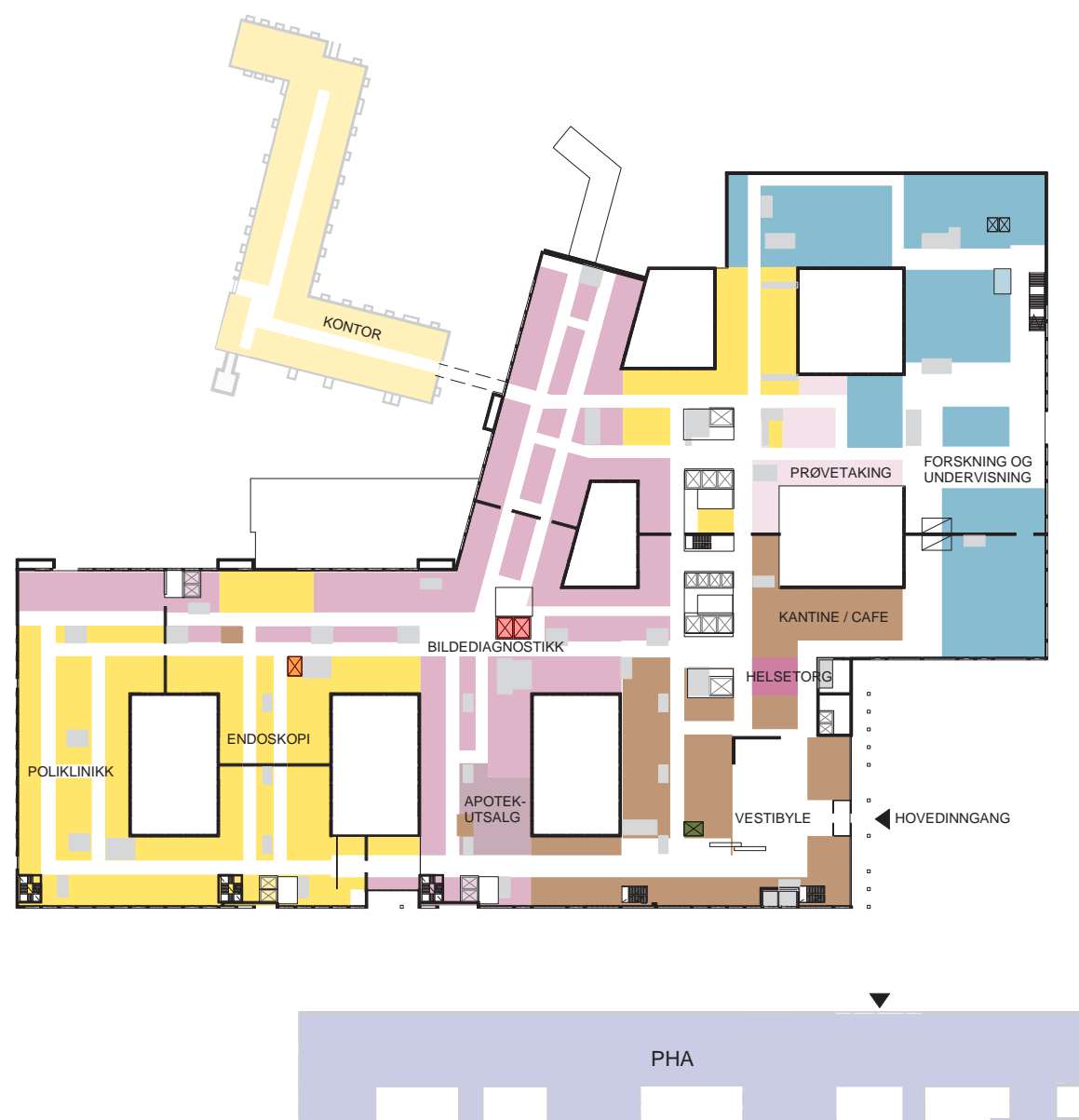
- Mors - flyt ut
- Transport fra blodbank til utlevering blod
- PNA - desentrale - bruken og plassering i avdelinger

FORELØPIG SKISSE

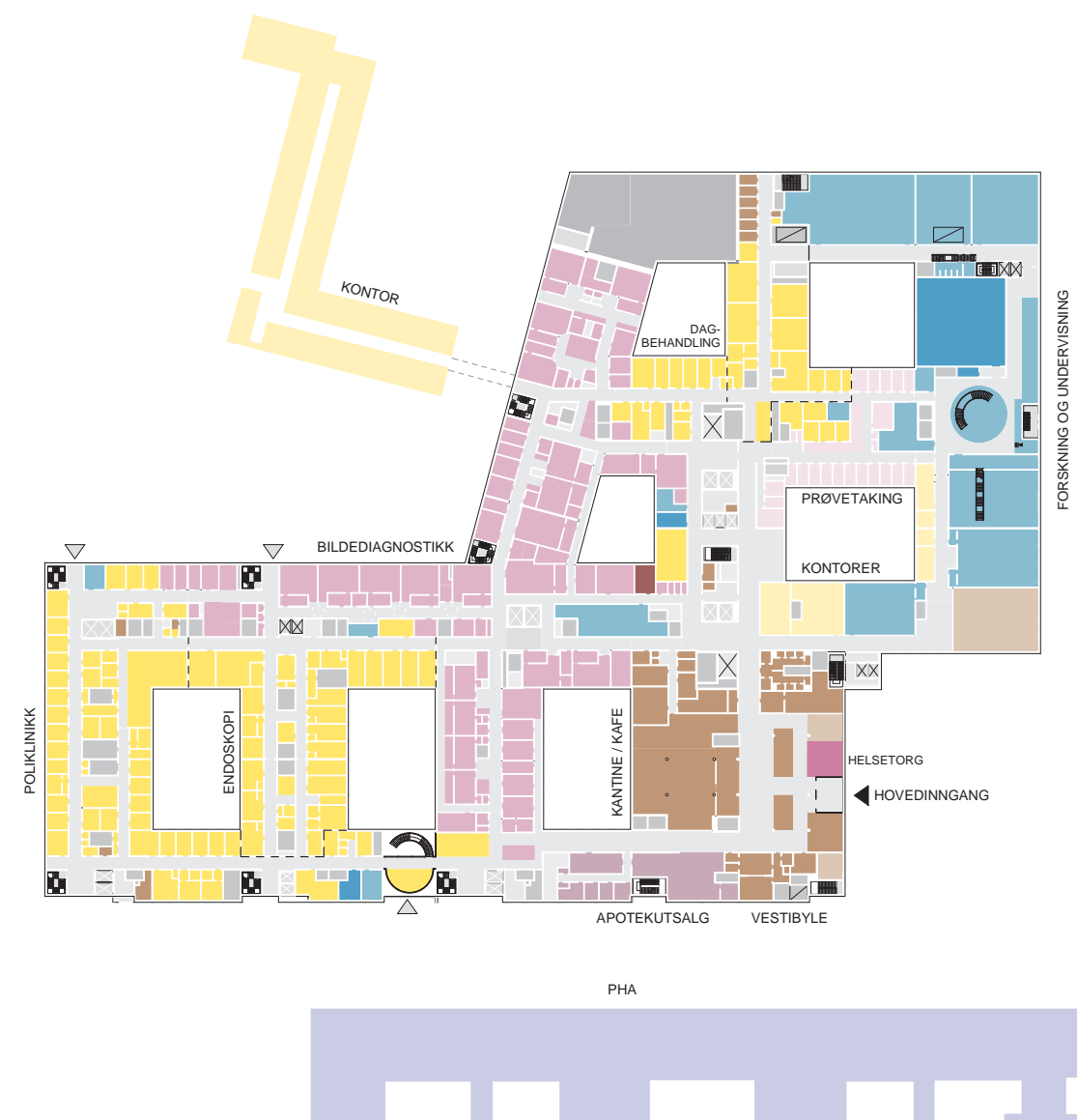
Laboratoriemedisin

Plan 01 - endringer fra D1

Før



Etter



FORELØPIG SKISSE

Medvirkning Forprosjekt // Aktivitet D
oktober 2021 til 2022

Laboratoriemedisin

Plan 01

Prøvetaking



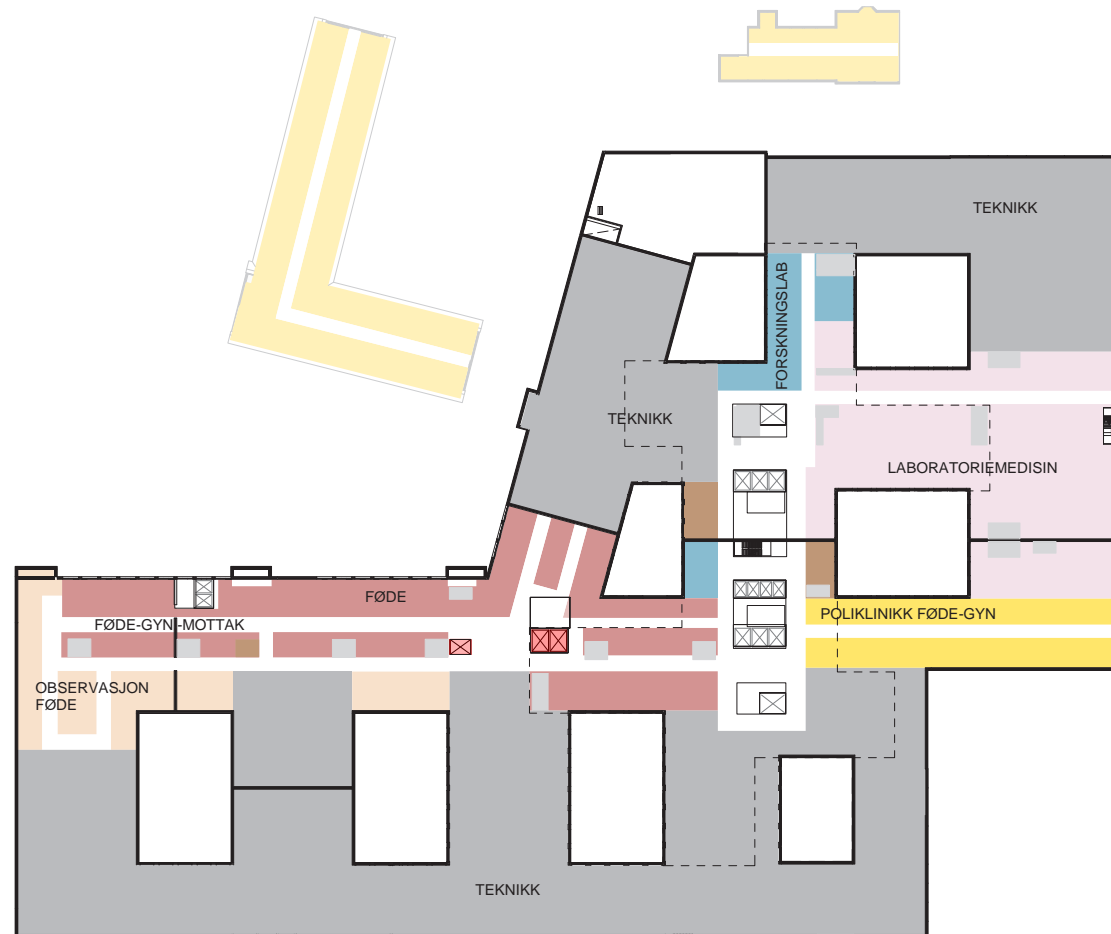
- PASIENTER FRA VESTIBYLE OG HEIS
- - - OMFANG AV AVDELINGEN
- EKSEMPEL PÅ VEI TIL PAUSEROM FOR ANSATTE (49 METER, 36 SEKUNDER)

FORELØPIG SKISSE

Laboratoriemedisin

Plan 03 - endringer fra D1

Før



Etter



FORELØPIG SKISSE

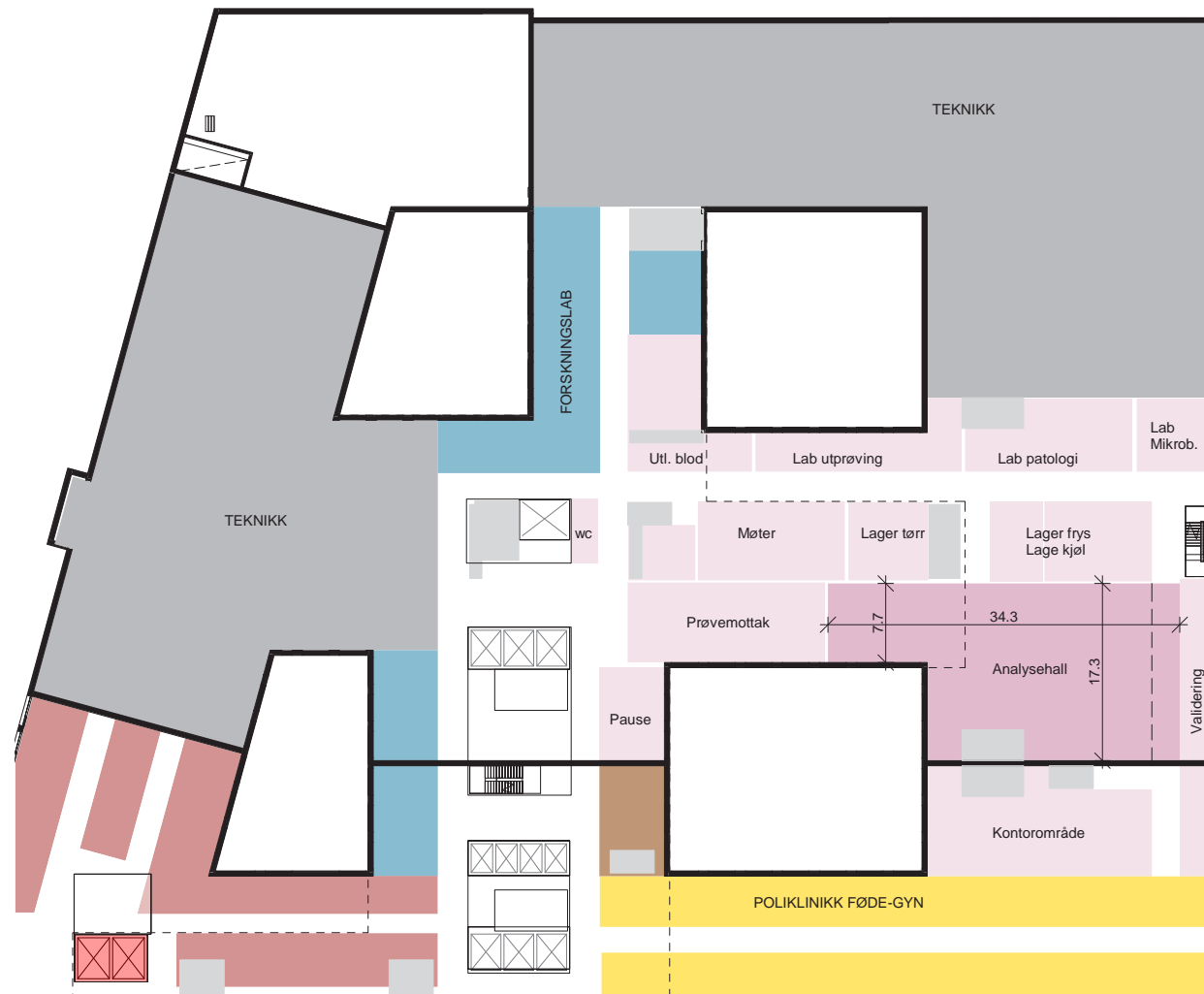
Medvirkning Forprosjekt // Aktivitet D
oktober 2021 til 2022

Laboratoriemedisin

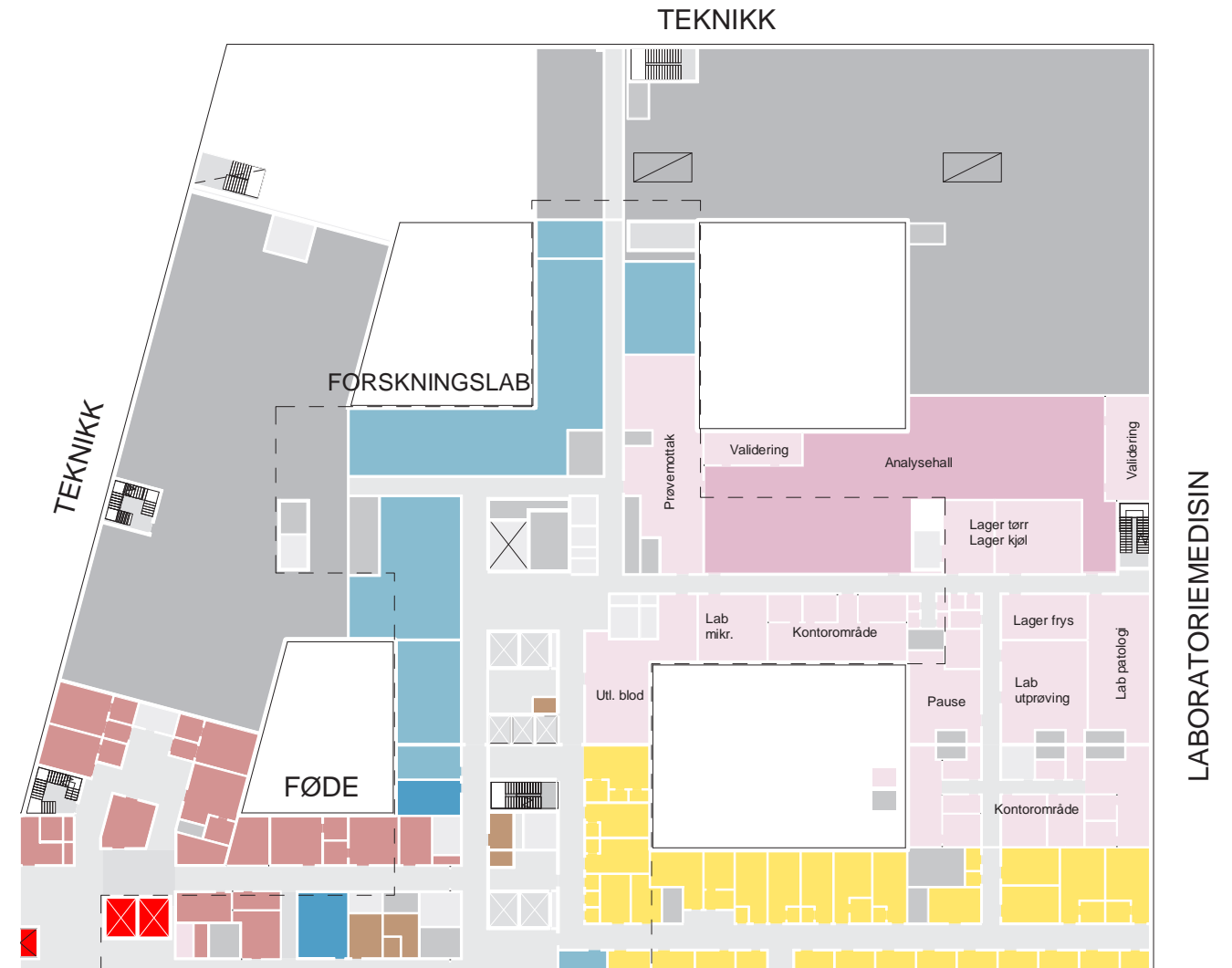
Plan 03

Analysehall med tilhørende funksjoner

Før

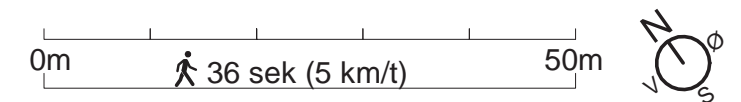


Etter



FORELØPIG SKISSE

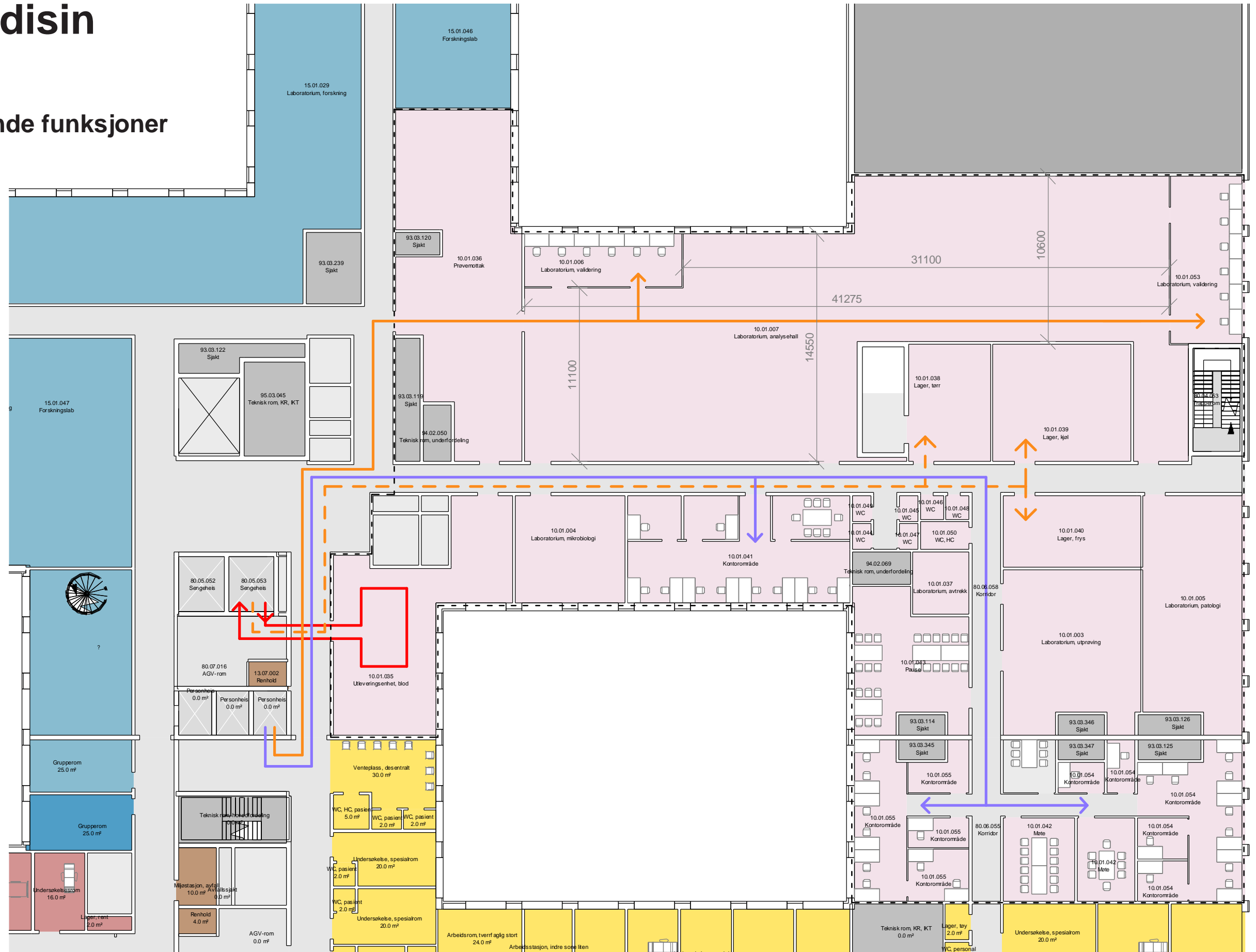
Medvirkning Forprosjekt // Aktivitet D
oktober 2021 til 2022



Laboratoriemedisin

Plan 03

Analysehall med tilhørende funksjoner



- PRØVER TIL ANALYSE
- ANSATTE TIL KONTOR
- BLOD
- VARER TIL LAGER
- OMFANG AV AVDELINGEN

FORELØPIG SKISSE

Laboratoriemedisin

Plan U1



FORELØPIG SKISSE

Medvirkning Forprosjekt // Aktivitet D
oktober 2021 til 2022

Laboratoriemedisin

Plan U1

Mors

— MORS
- - - OMFANG AV AVDELINGEN

FORELØPIG SKISSE

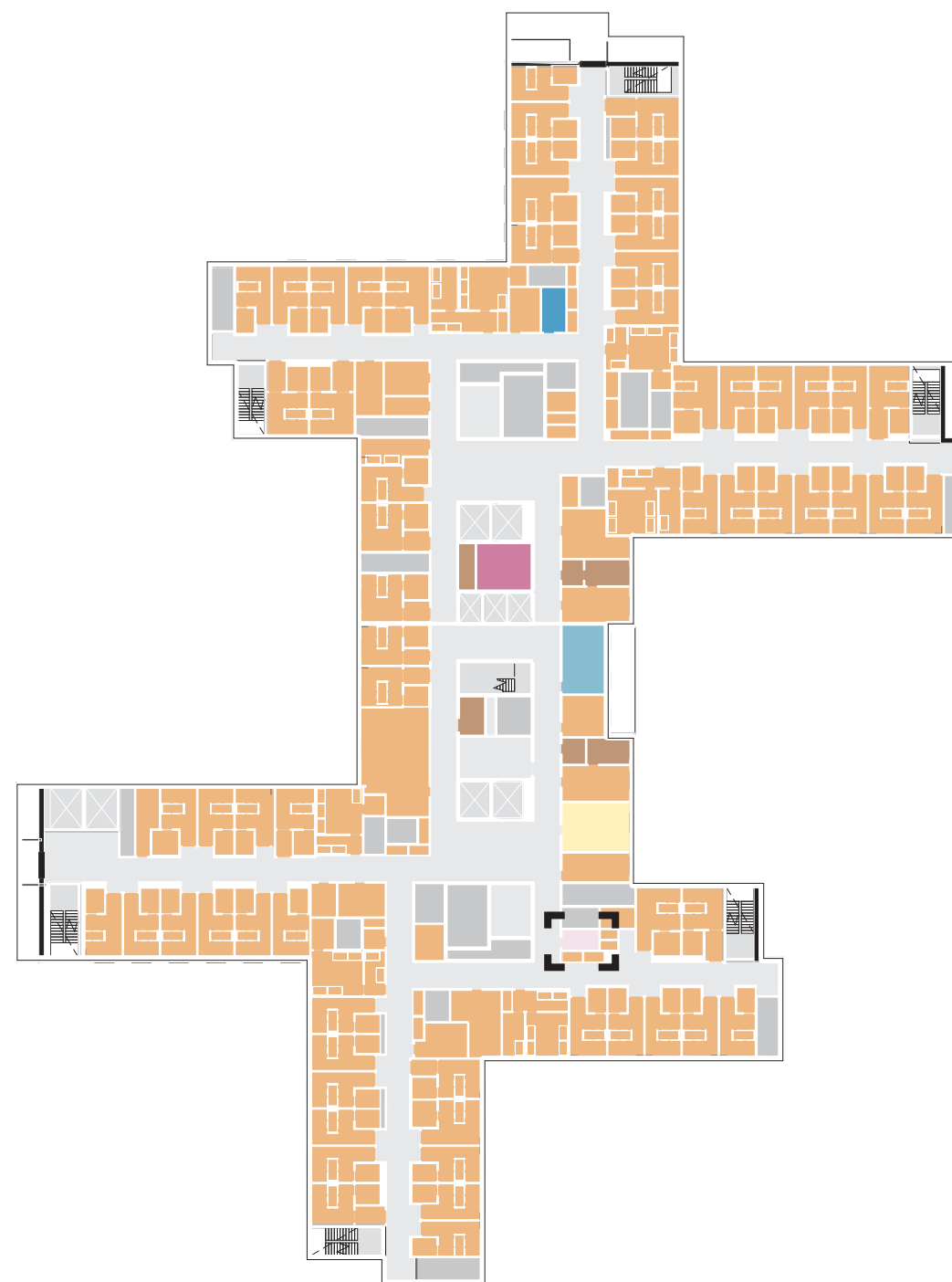
Medvirkning Forprosjekt // Aktivitet D
oktober 2021 til 2022



Laboratoriemedisin

Plan typisk døgnområde

Forslag plassering PNA i døgnområder



FORELØPIG SKISSE

Medvirkning Forprosjekt // Aktivitet D
oktober 2021 til 2022