

NYE RIKSHOSPITALET

MEDVIRKNING FORPROSJEKT - MØTE 3

13_RENHOLD | AKTIVITET D



NYE RIKSHOSPITALET

MEDVIRKNING FORPROSJEKT - MØTE 2

13_RENHOLD | AKTIVITET D



FORELØBIGE SKISSER

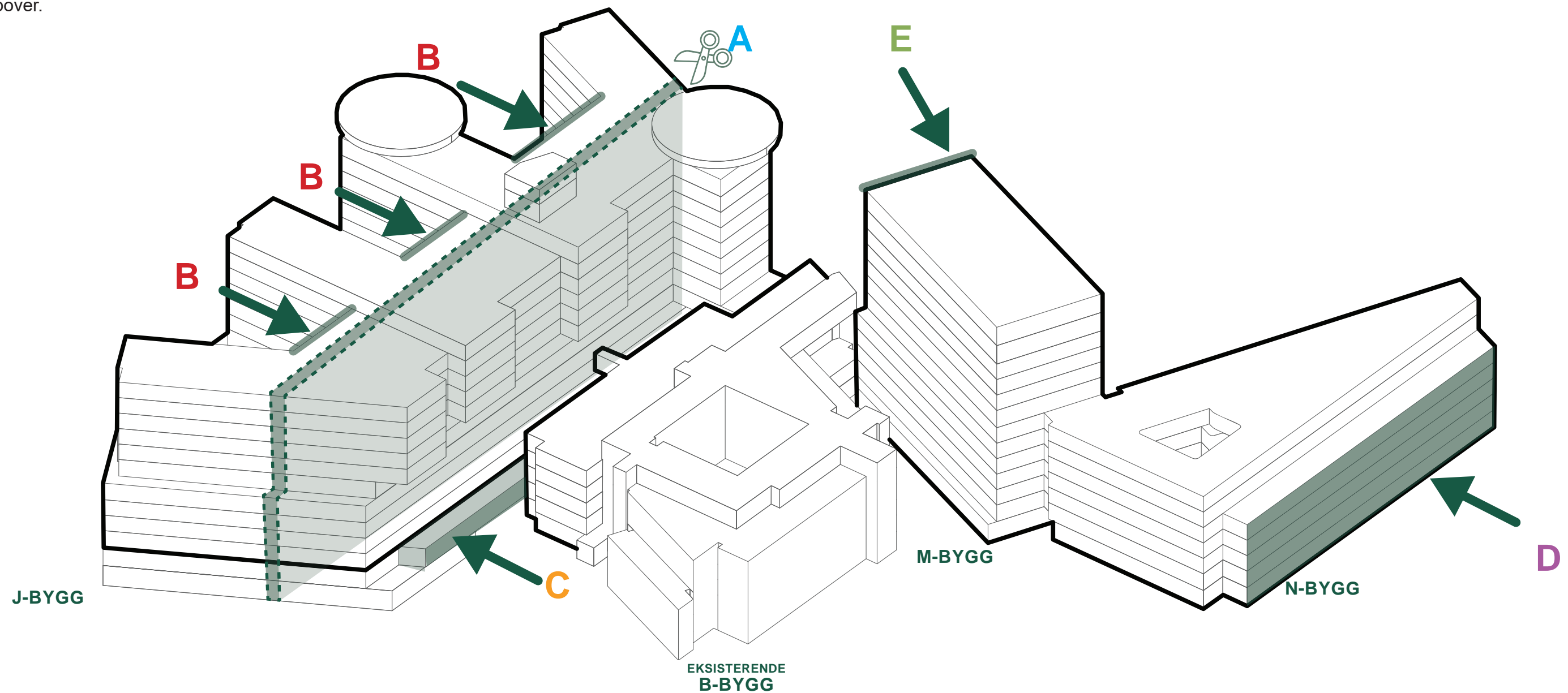
PROSJEKTUTVIKLING

ENDRINGER FRA HOVEDAKTIVITET D1

- A** Mørke arealer i kjerne er redusert
- B** Flere arealer har fått tilgang til dagslys som en følge av arealreduksjonen i kjernen av bygget
- C** Kulvert er flyttet i J-Bygget
- D** Østfasaden er flyttet 3 meter inn som en følge av at en korridor er fjernet
- E** Bygningskropp M har blitt noe kortere ved at vestgavlen er trukket inn 4 meter - fra 5 etasje og oppover.

Generelt

- Plassering av heiser og sengeautomat er forbedret
- Bearbeidet og effektivisert areal til tekniske sjakter og rom.
- Mer effektiv plassering av rom innenfor de enkelte funksjonsområdene
- Det er gitt mer plass for funksjonsarealer og økt dagslystilgang gjennom endret teknisk konsept.



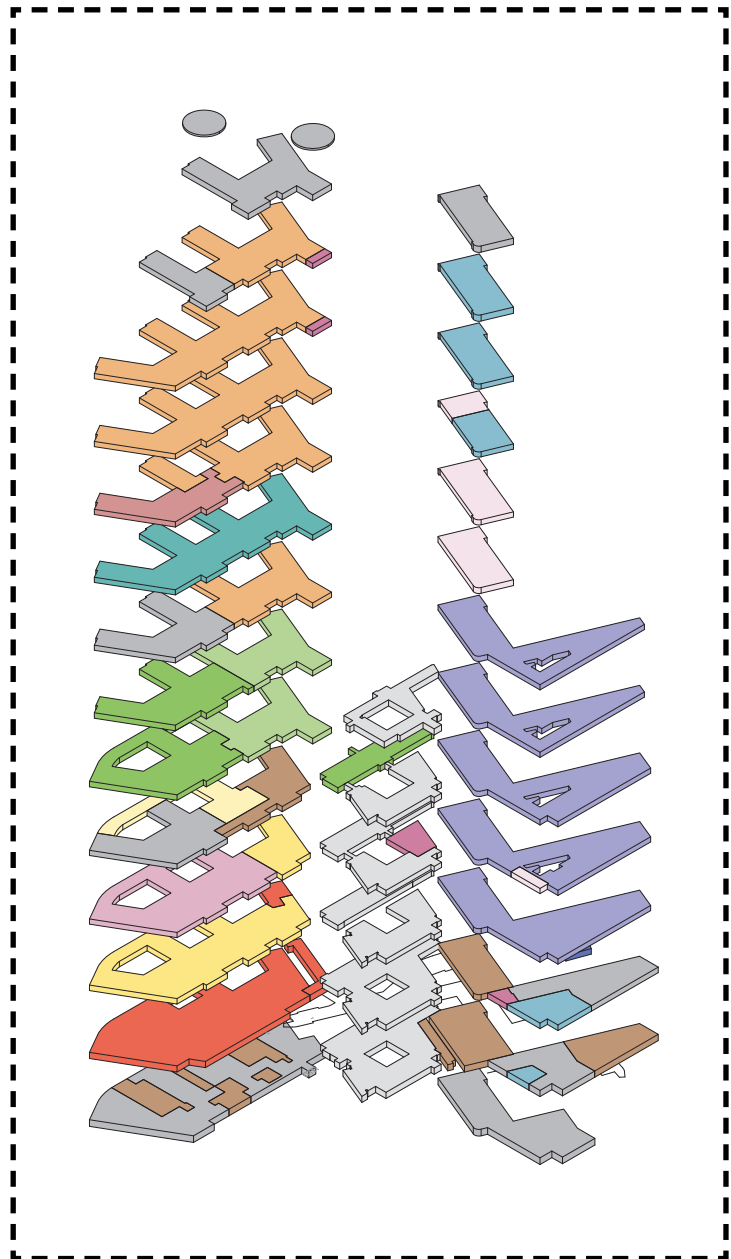
LANDSKAPSPLAN



- Eksisterende bygg
- Nye bygg
- Glassgate
- Grøntarealer

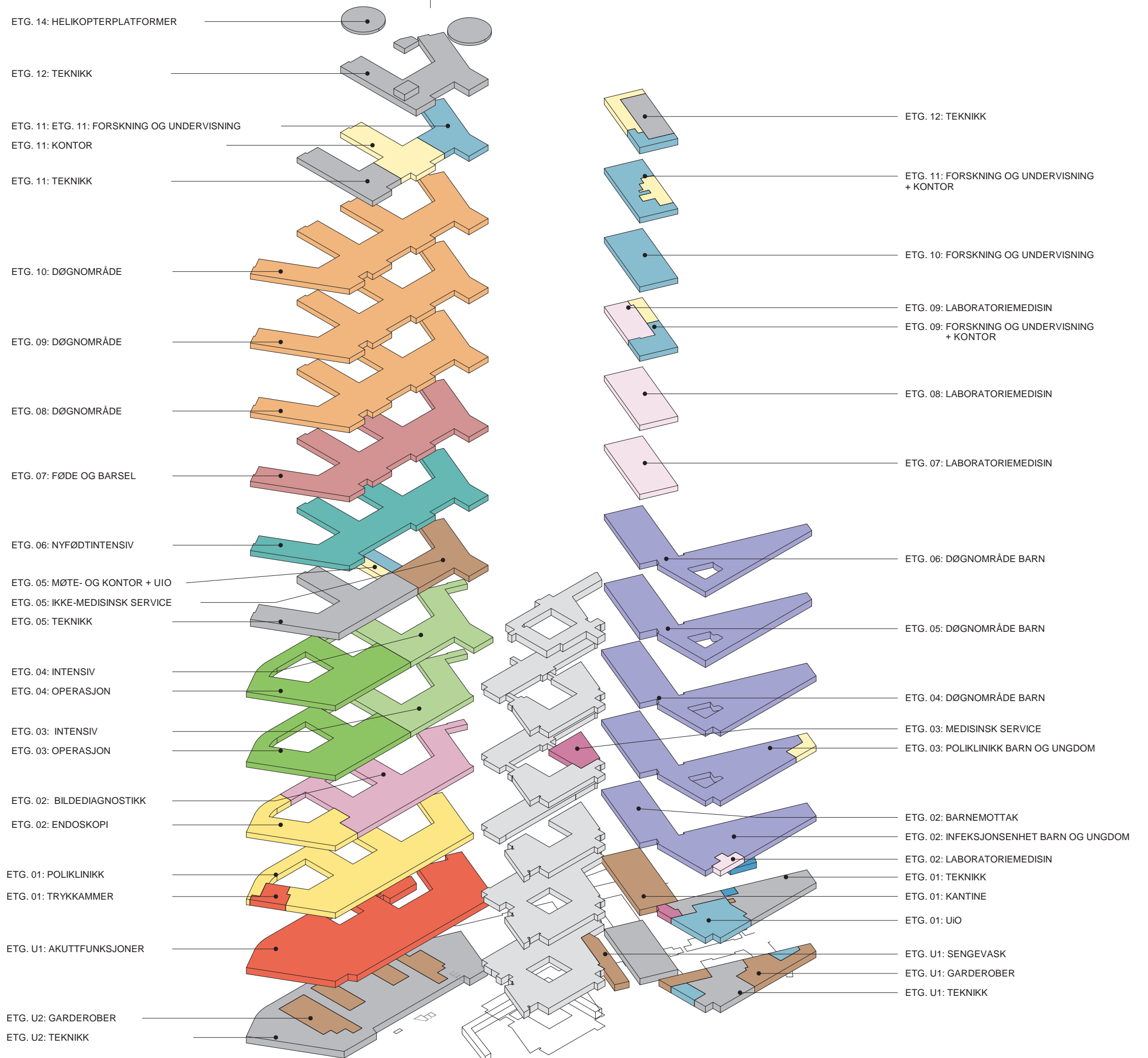
FUNKSJONSPLASSERINGER

BYGG J, BYGG M/N OG EKSIS. BYGG B



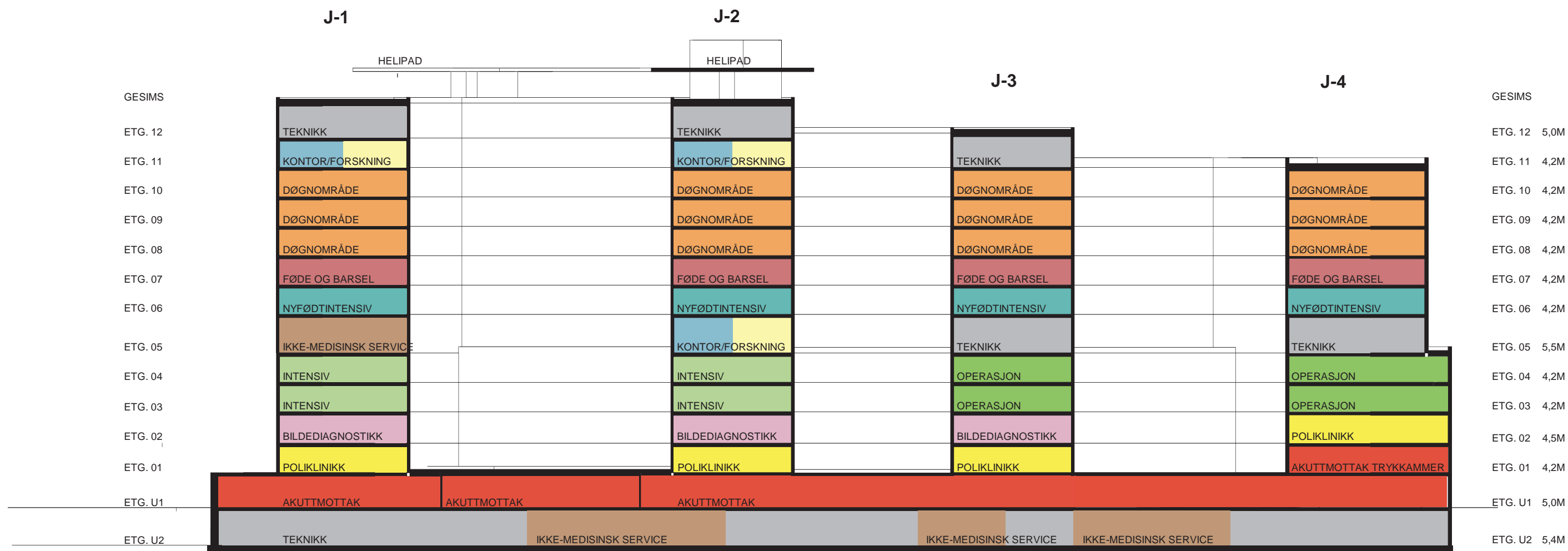
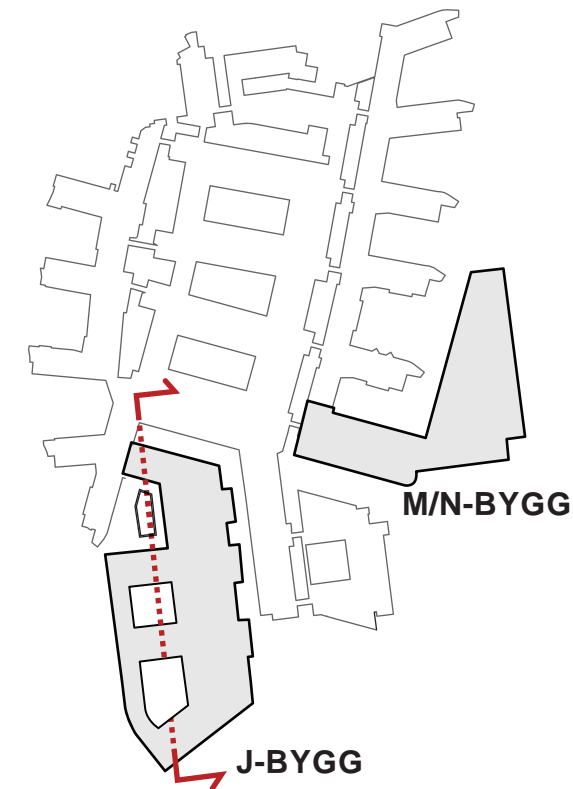
MØTE D1

MØTE D2

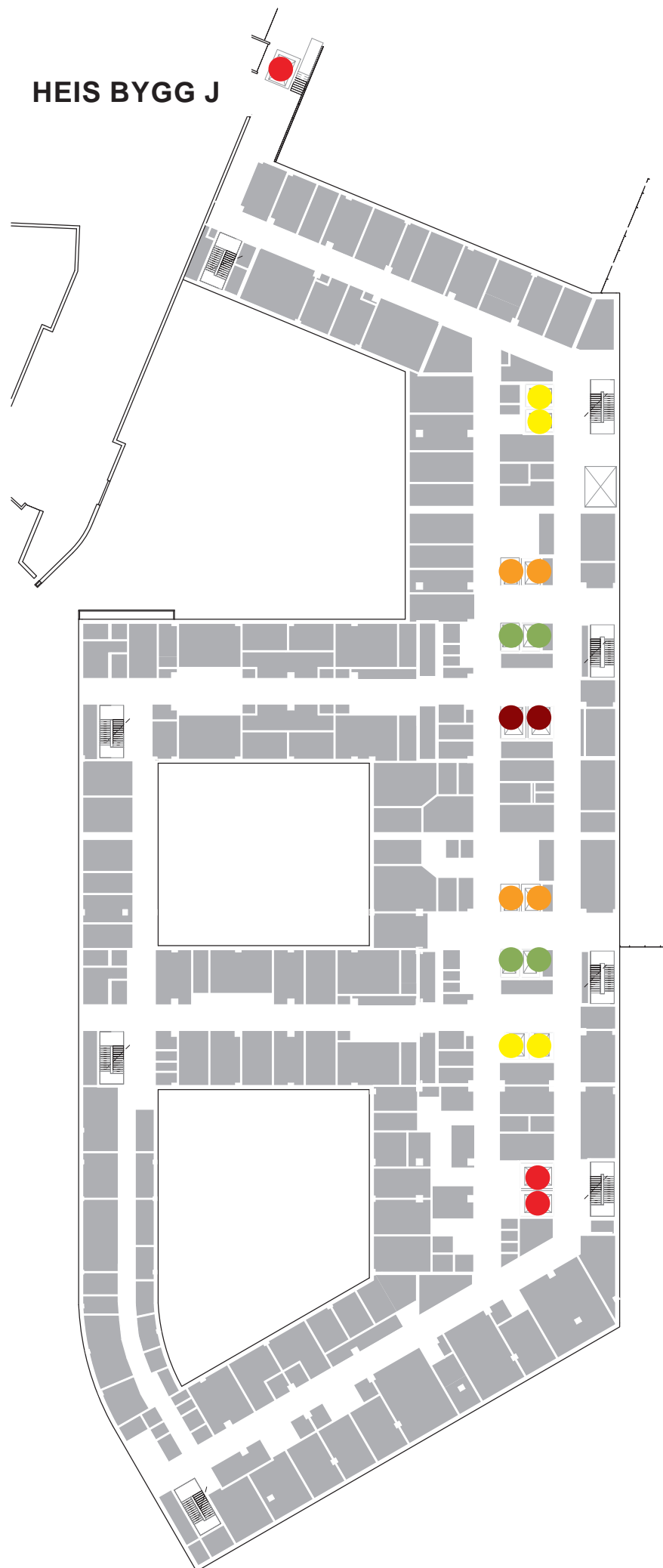


FUNKSJONSSNITT
BYGG J

Mål i etasjen beskriver brutto høyde - mål fra overkant dekke til overkant dekke

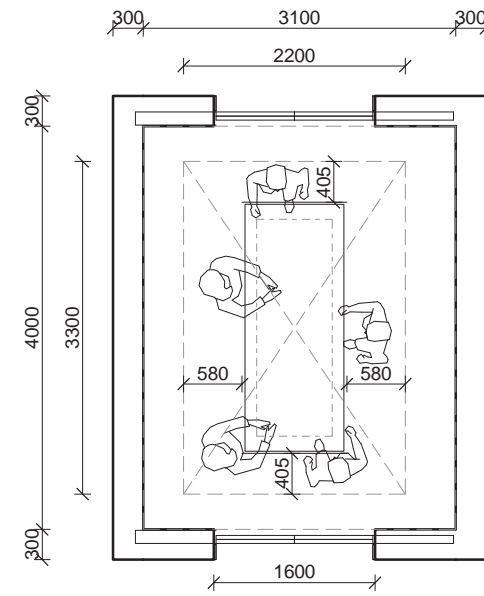


HEIS BYGG J

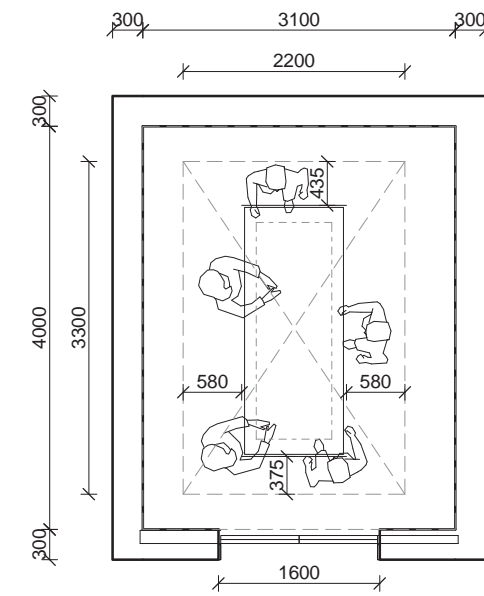


Nye Rikshospitalet Medvirkningsmøte D2

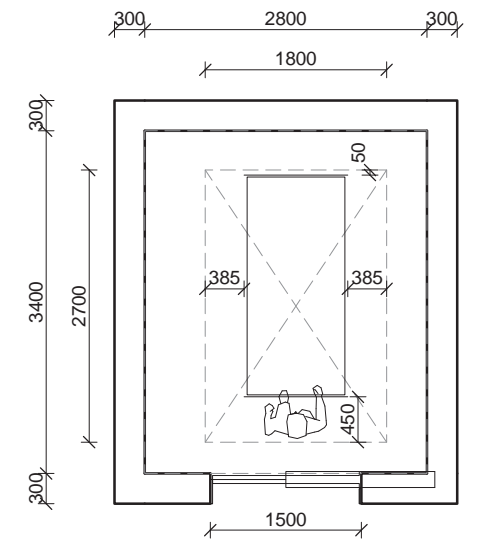
UNDER UTVIKLING



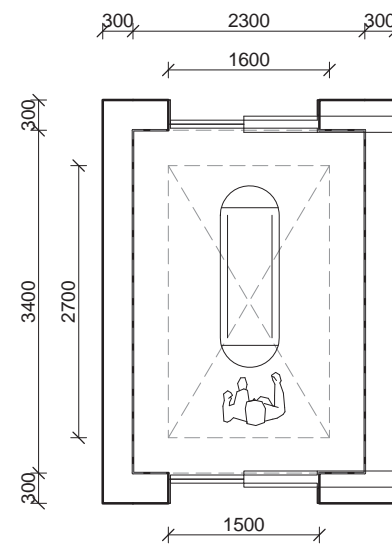
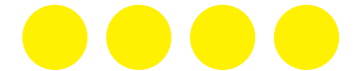
Akuttheis tosidig
Sjaktmål 4000x3100 mm, Kupe 3300x2200 mm



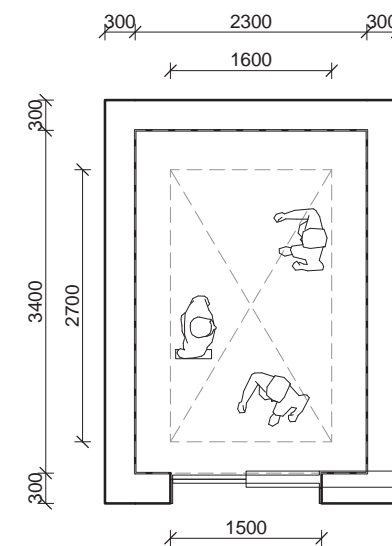
Akuttheis ensidig
Sjaktmål 4000x3100 mm, Kupe 3300x2200 mm



Sengeheis
Sjaktmål 3400x2800 mm, Kupe 2700x1800 mm



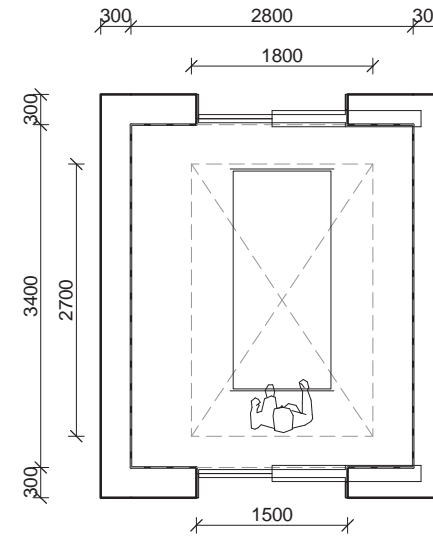
Person- og AGV-heis
Sjaktmål 3400x2300 mm, Kupe 2700x1600 mm



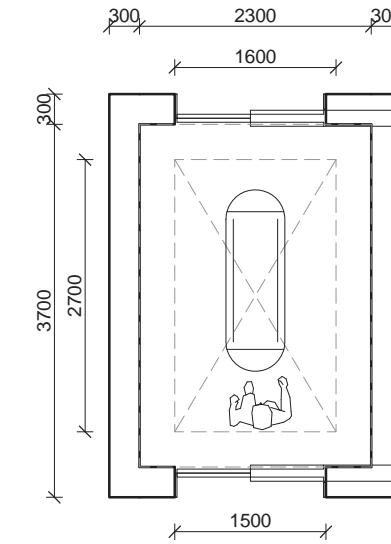
Personheis - 3400x2300 mm ensidig
Sjaktmål 3400x2300 mm, Kupe 2700x1600 mm



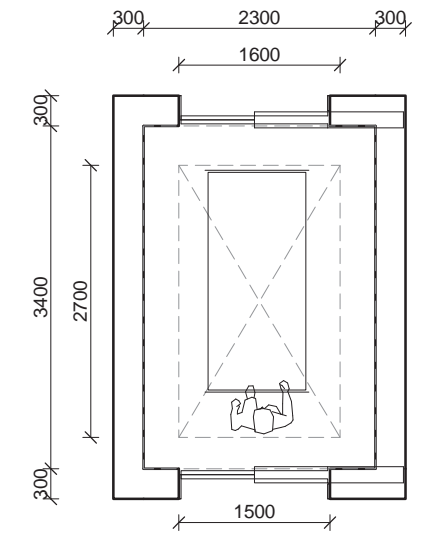
UNDER UTVIKLING



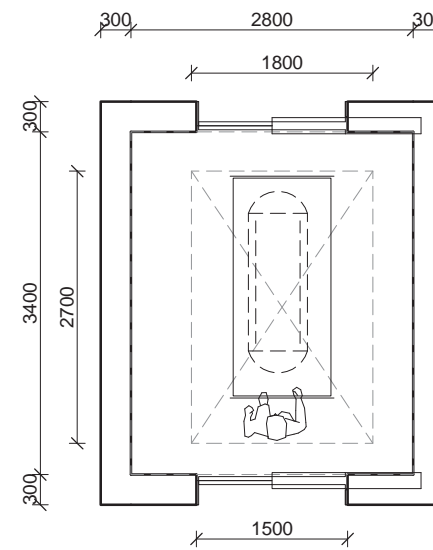
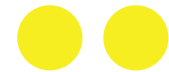
Akuttheis tosidig_
Sjaktmål 3400x2800 mm, Kupe 2700x1800 mm



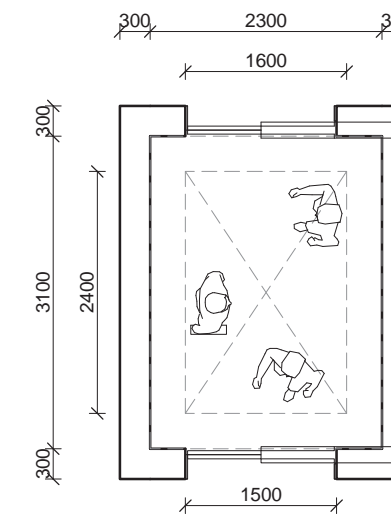
Person- og AGV-heis_
Sjaktmål 3400x2300 mm, Kupe 2700x1600 mm



Senge- og personheis - 3400x2300 mm
Sjaktmål 3400x2300 mm, Kupe 2700x1600 mm



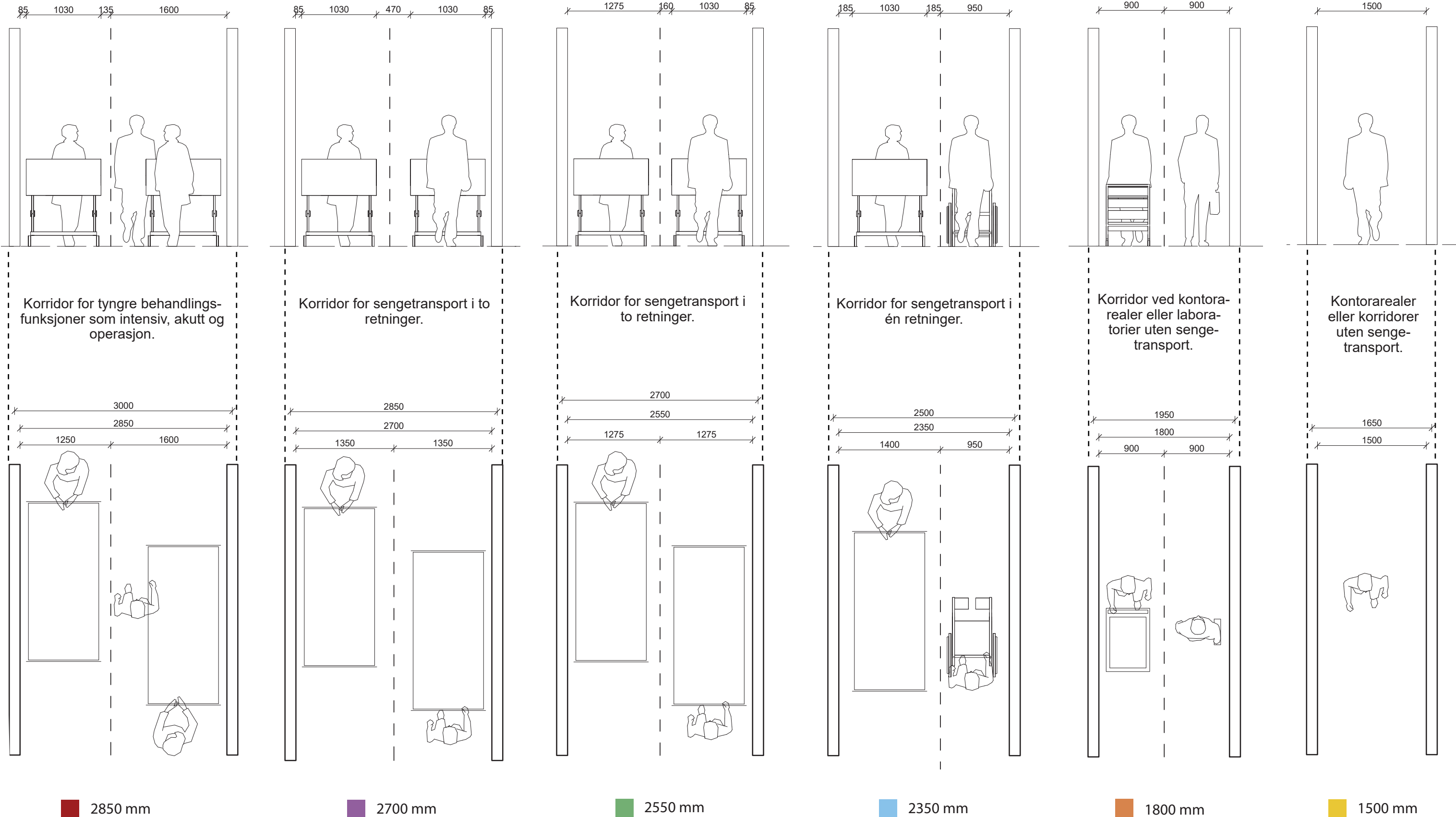
Seng- og AGV-heis
Sjaktmål 3400x2800 mm, Kupe 2700x1800 mm



Personheis - 3100x2300 mm tosidig
Sjaktmål 3100x2300 mm, Kupe 2400x1600 mm



KONSEPTER FOR KORRIDORBREDDER



13 RENHOLD | AKTIVITET D

FUNKSJONSKRAV OG AVKLARINGS-PUNKTER

FUNKSJONSKRAV

- Endret plassering

AVKLARINGS-PUNKTER

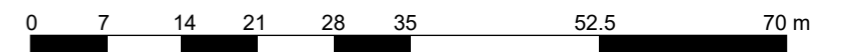
- Flyt
- Romfunksjon

Nye Rikshospitalet
Medvirkningsmøte D2

MØTE D1

MØTE D2

- Akutfunksjoner
- Ikke-medisinsk service
- Kontorarbeidsplasser og møterom
- Kommunikasjonsarealer
- Laboriermedisin
- Poliklinikk og dagbehandling
- UiO, forskning og undervisning
- OUS, forskning og undervisning
- Disponibelt areal
- Tekniske arealer VVS
- Tekniske arealer EI
- Tekniske arealer IKT



Nye Rikshospitalet
Medvirkningsmøte D2

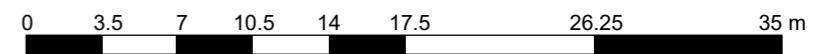


Nye Rikshospitalet

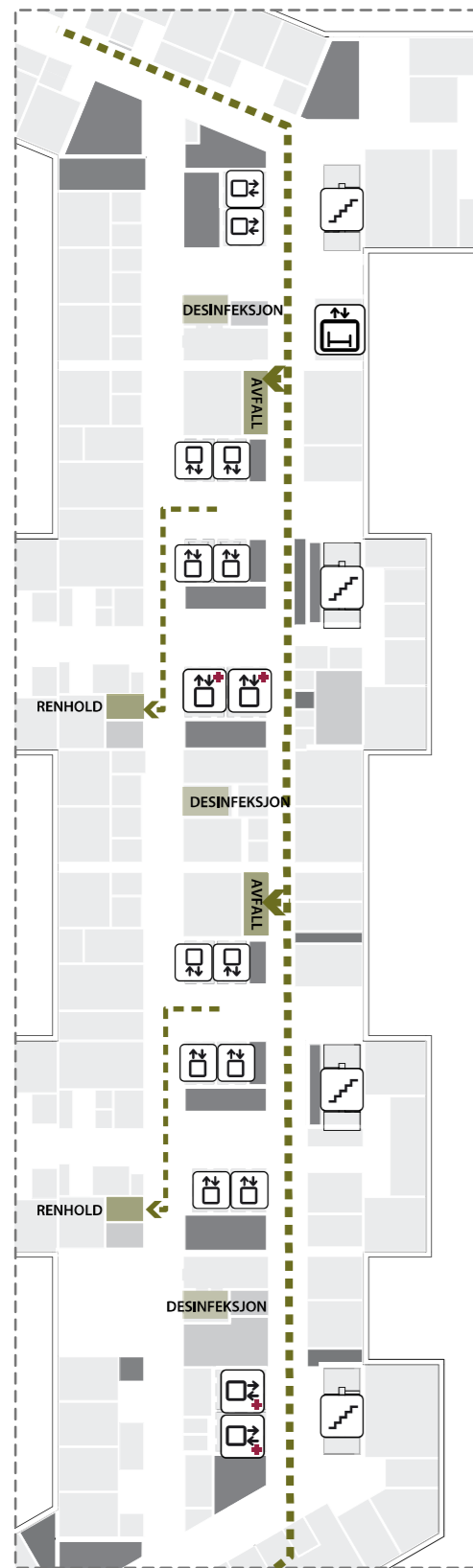
Medvirkningsmøte D2



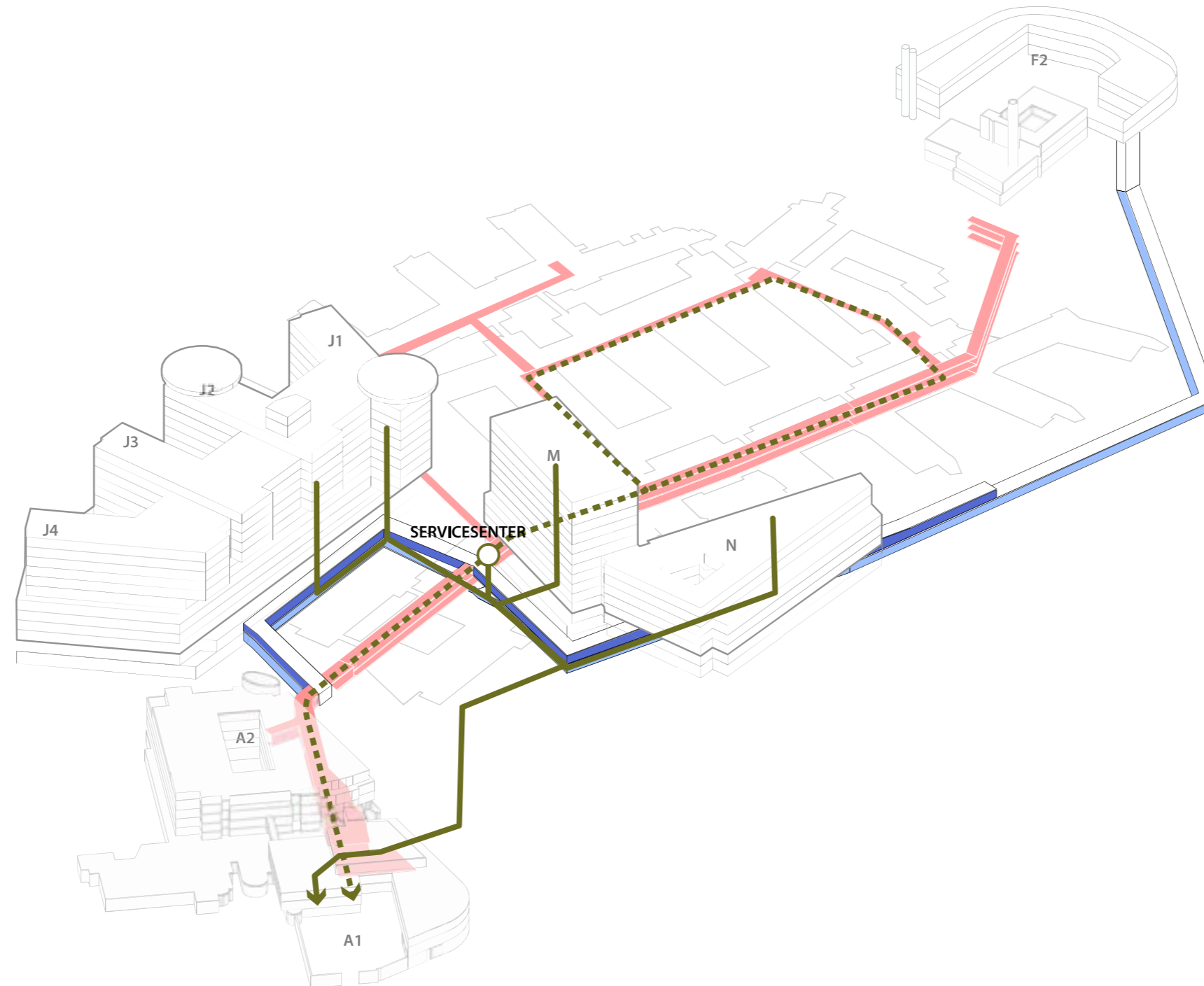
1:350
BYGG N/M
ETASJE U1 ← RENHOLD



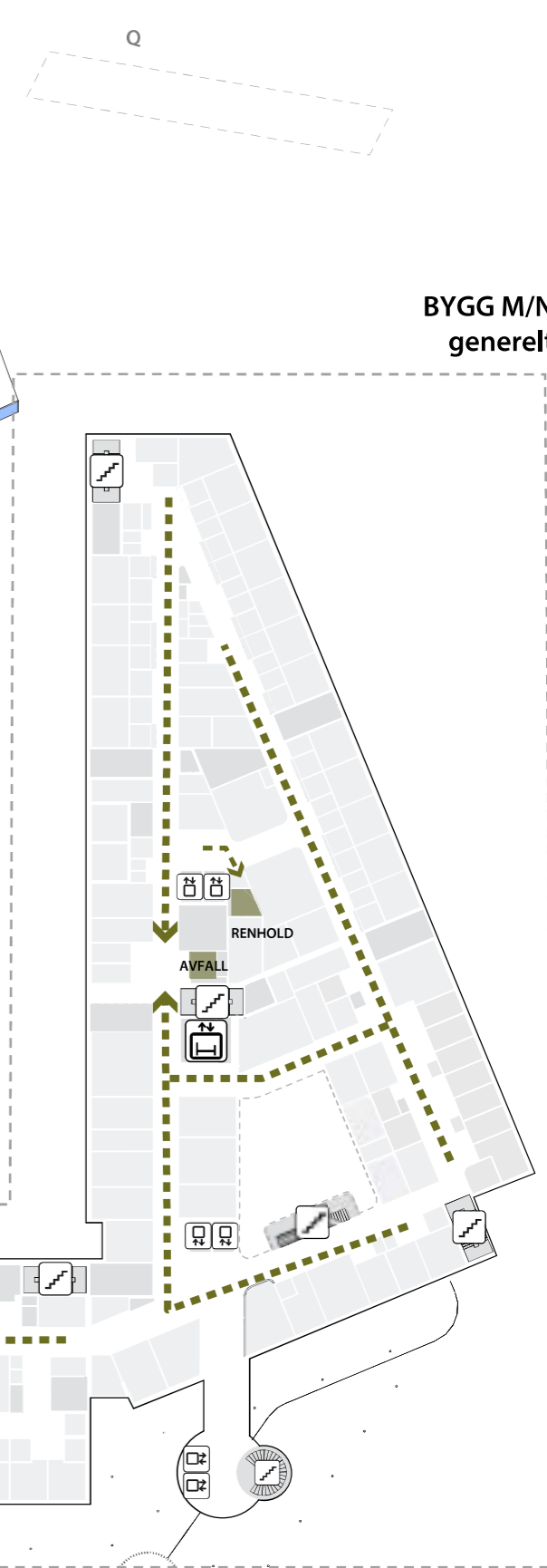
FLYT AVFALL OG RENHOLD



BYGG J
generelt

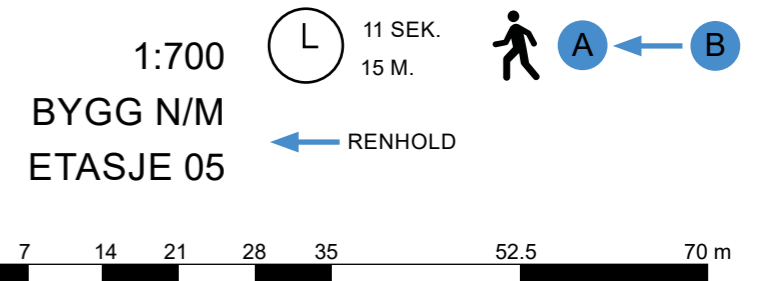
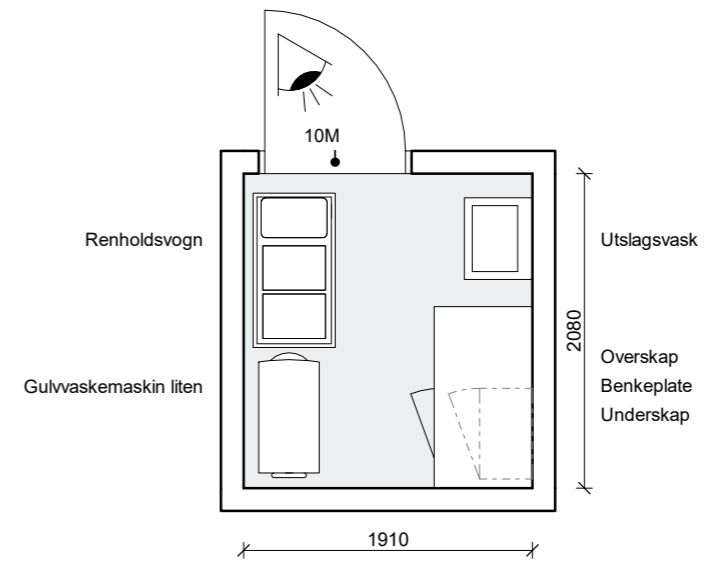


BYGG M/N
generelt

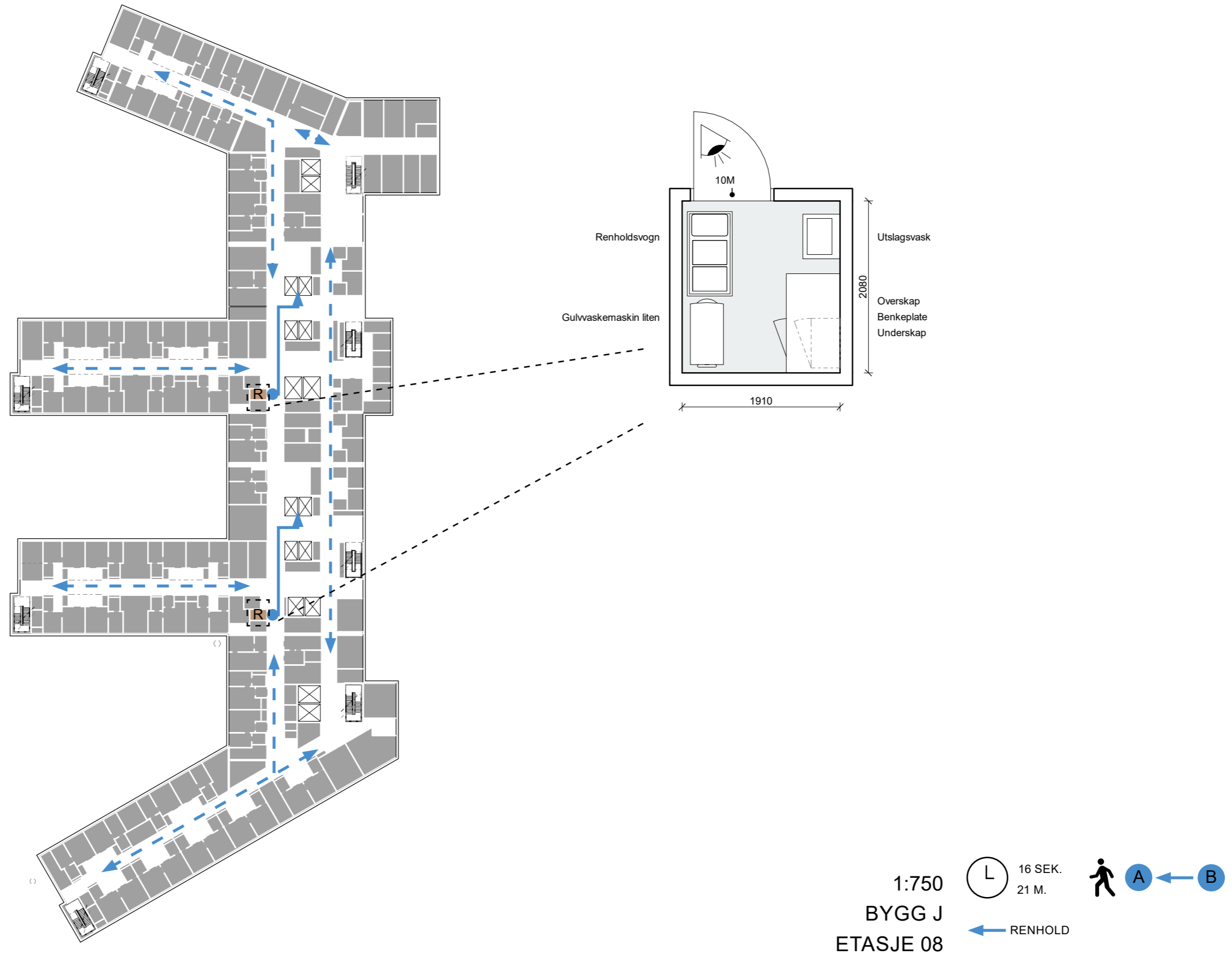


- | | | | |
|---|----------------------|---|--------------|
|  | SØPPEL-SUG |  | TRAPP |
|  | MANUELL TRANSPORT |  | HEIS |
|  | EKSISTERENDE KULVERT |  | AGV HEIS |
|  | NY TRANSPORT KULVERT |  | AKUTTHEIS |
|  | NY RØR KULVERT |  | SENGEAUTOMAT |

Nye Rikshospitalet
Medvirkningsmøte D2

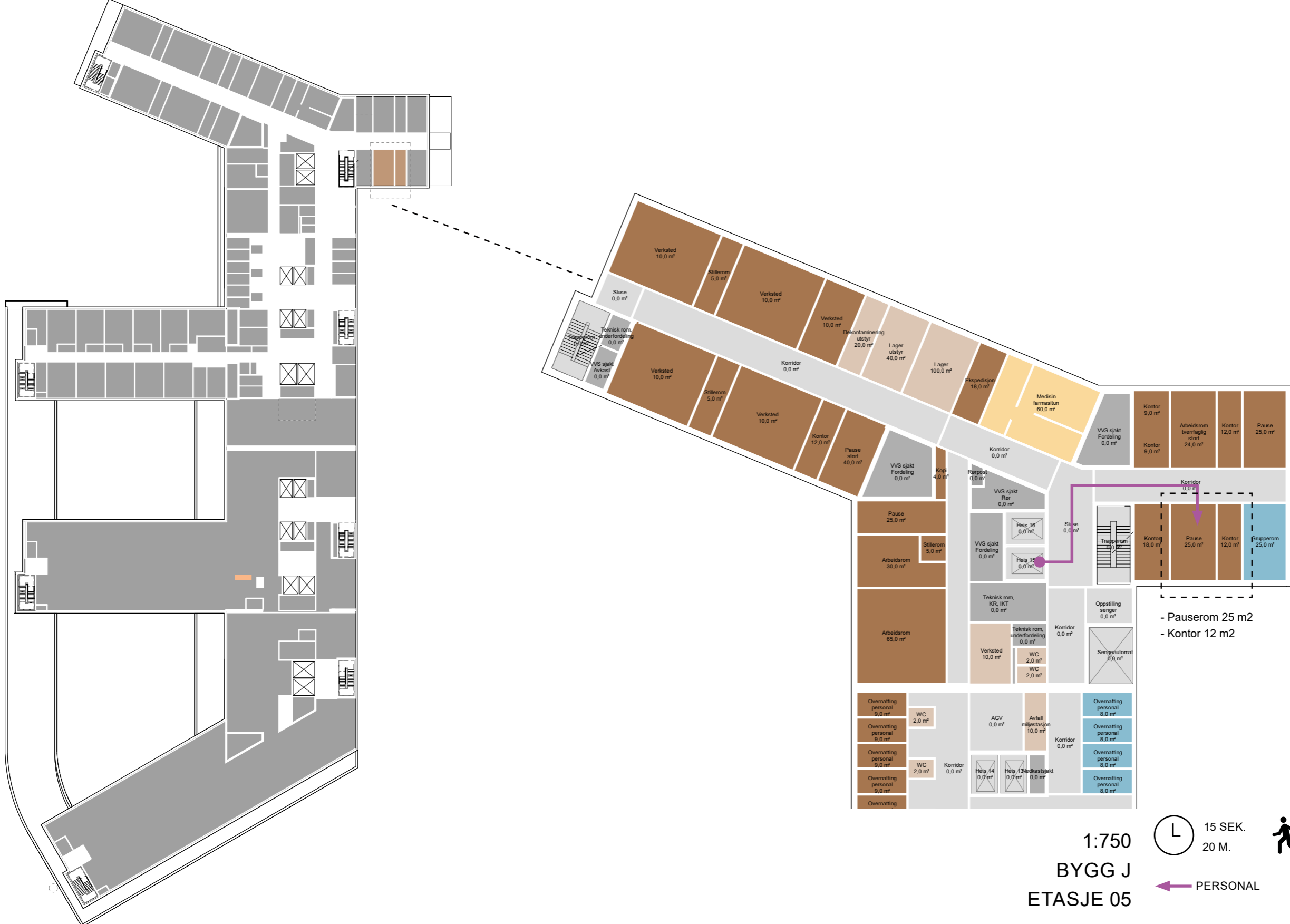


LOGISTIKK FOR DESENTRALPLASSERING AV REHOLDSROM



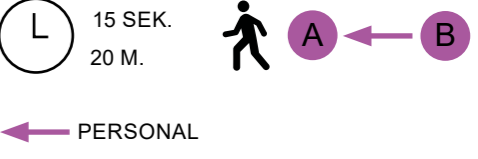
Nye Rikshospitalet
Medvirkningsmøte D2

FUNKSJONSPLOSSERING



- Pauserom 25 m2
- Kontor 12 m2

1:750
BYGG J
ETASJE 05



13 SENGEVASK | AKTIVITET D

FUNKSJONSKRAV OG AVKLARINGSPUNKTER

ENDRINGER FRA SISTE MEDVIRKNING

- Området har blitt bredere som en følge av at kulvert er flyttet
- Sengevaskområde er tilpasset en stor sengevaskmaskin

AVKLARINGSPUNKTER

- Flyt
- Romfunksjon

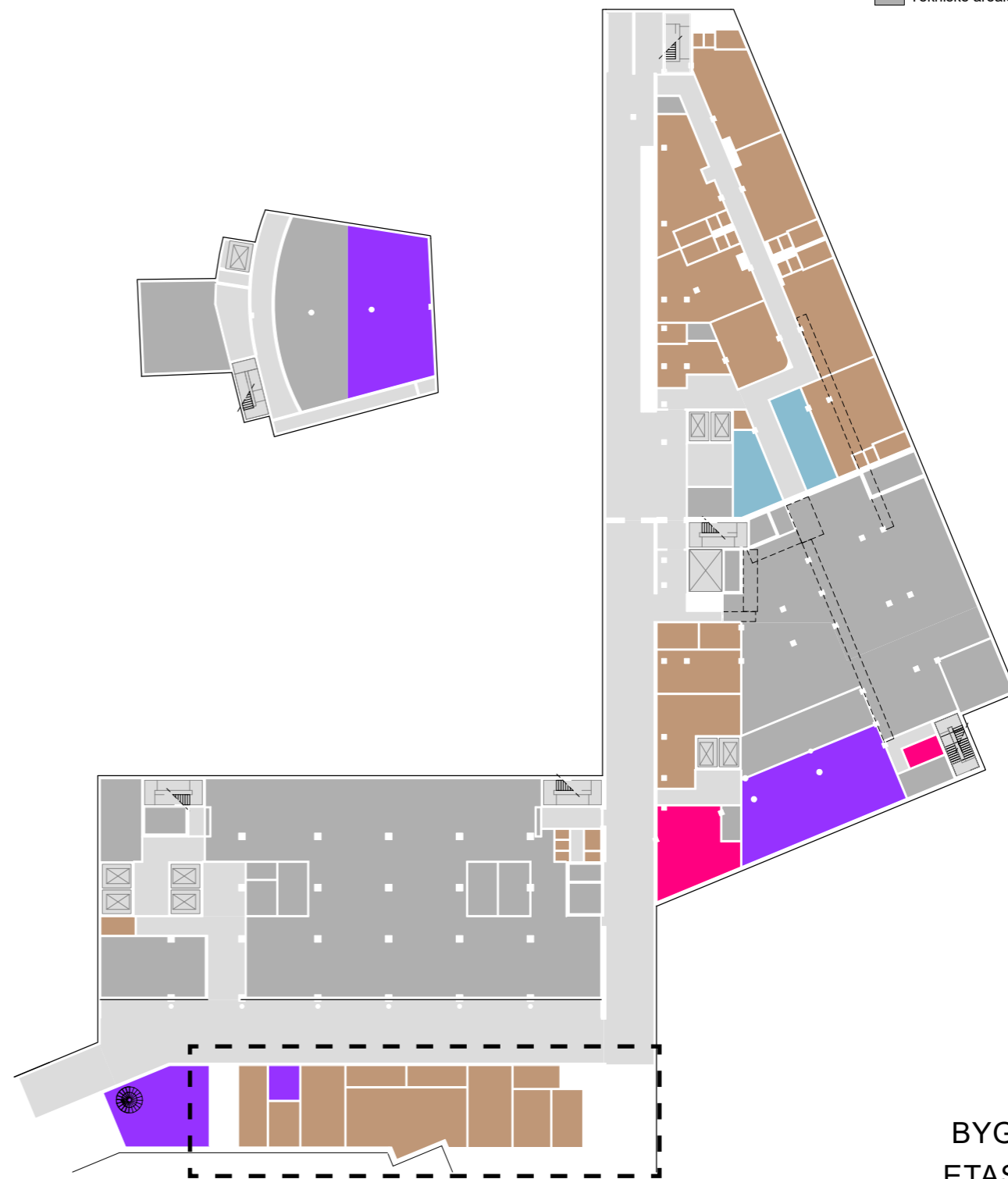
Nye Rikshospitalet

Medvirkningsmøte D2

MØTE D1

MØTE D2

- Kontorarbeidsplasser og møterom
- Kommunikasjonsarealer
- Laboratoriemedisin
- Poliklinikk og dagbehandling
- UiO, forskning og undervisning
- OUS, forskning og undervisning
- Disponibelt areal
- Tekniske arealer VVS
- Tekniske arealer EI
- Tekniske arealer IKT



Nye Rikshospitalet
Medvirkningsmøte D2



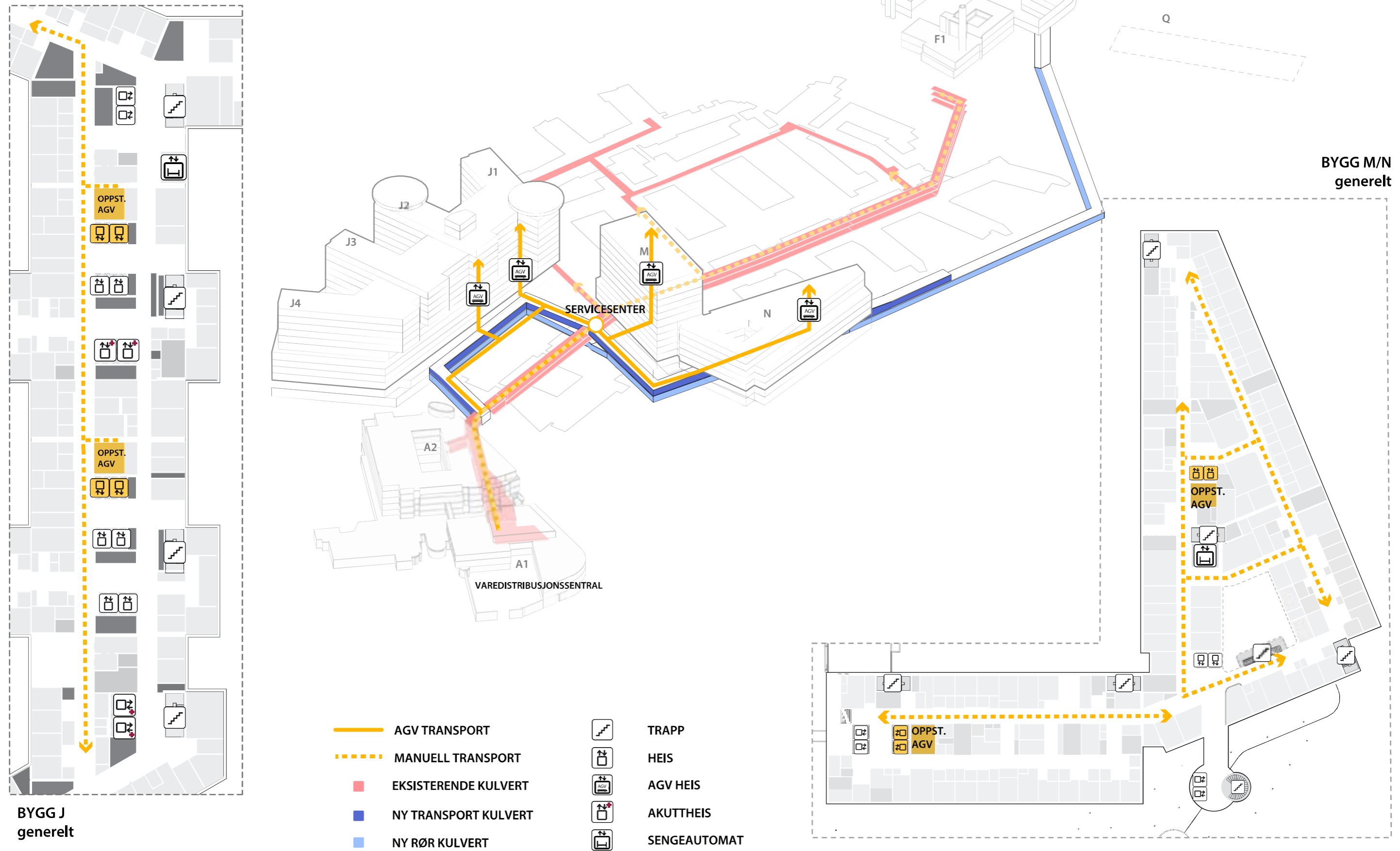
L 57 SEK.
76 M.

L 90 SEK.
120 M.

← LIGGENDE PASIENTER OG SENGER

1:750
BEGGE BYGG
ETASJE U1

FLYTDIAGRAM: RENE/URENE SENGER



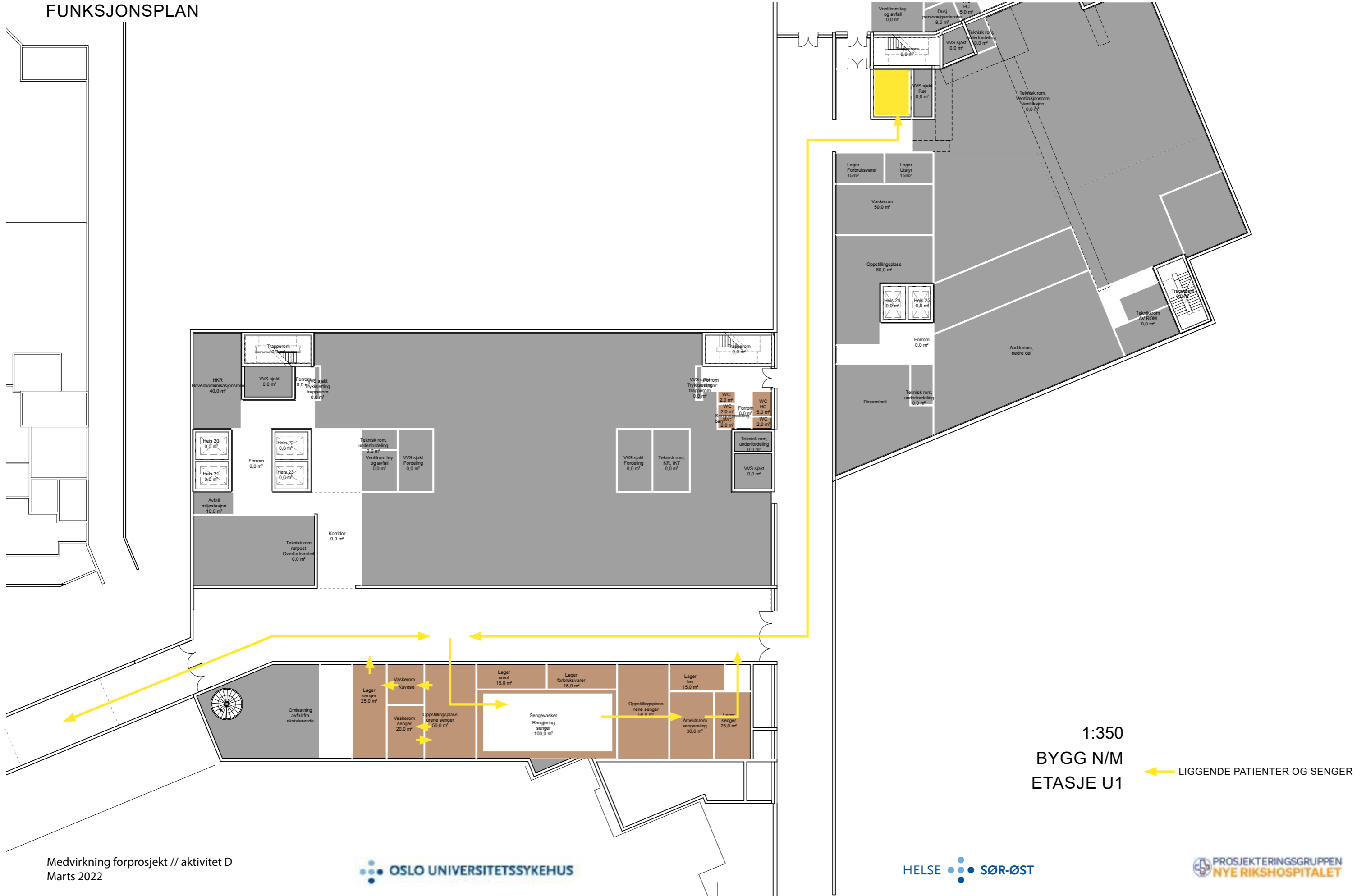
BYGG J
generelt

BYGG M/N
generelt

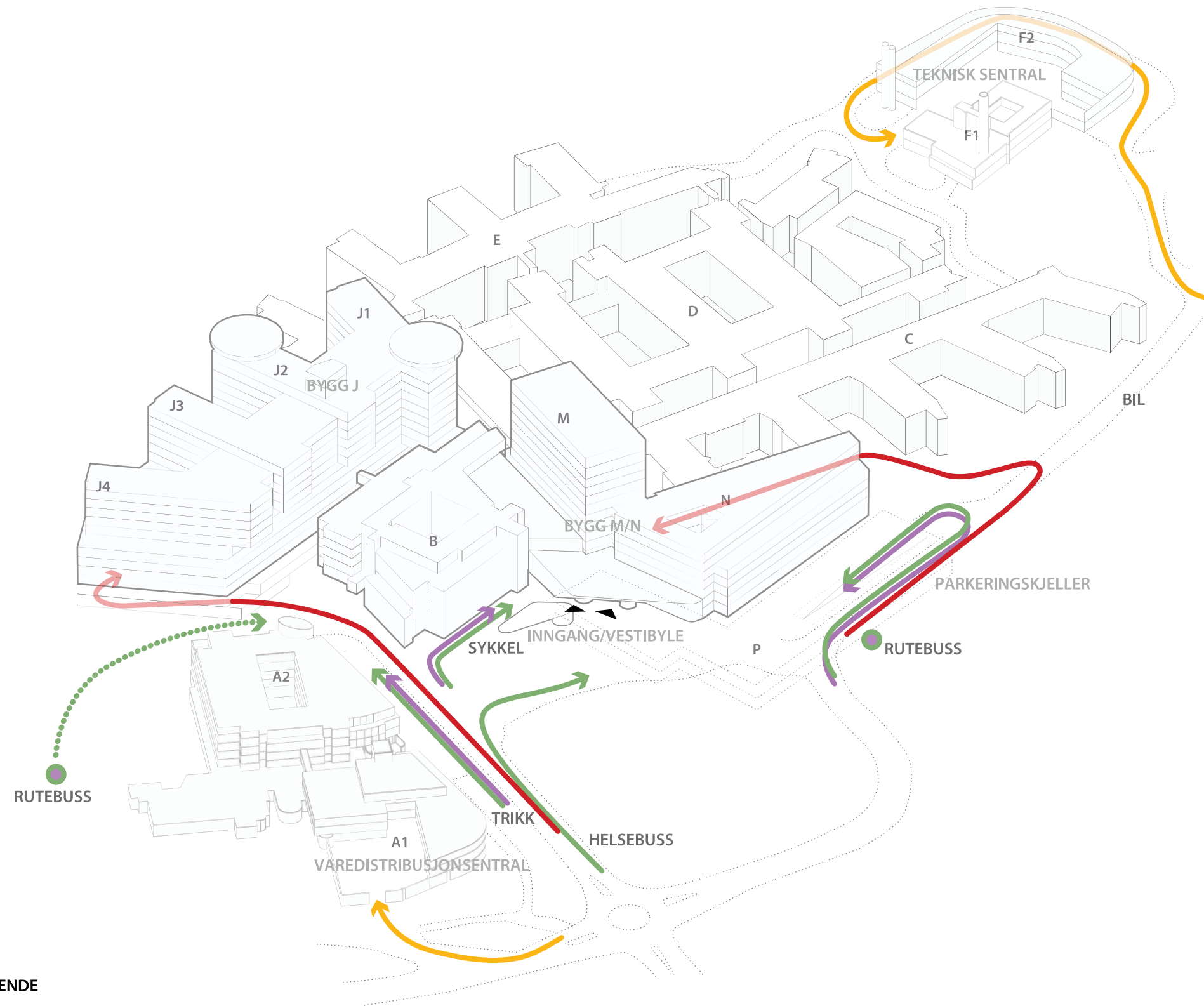
- AGV TRANSPORT
- - - MANUELL TRANSPORT
- EKSISTERENDE KULVERT
- NY TRANSPORT KULVERT
- NY RØR KULVERT
- TRAPP
- HEIS
- AGV HEIS
- AKUTTHEIS
- SENGEAUTOMAT

Nye Rikshospitalet
Medvirkningsmøte D2

FUNKSJONSPLAN



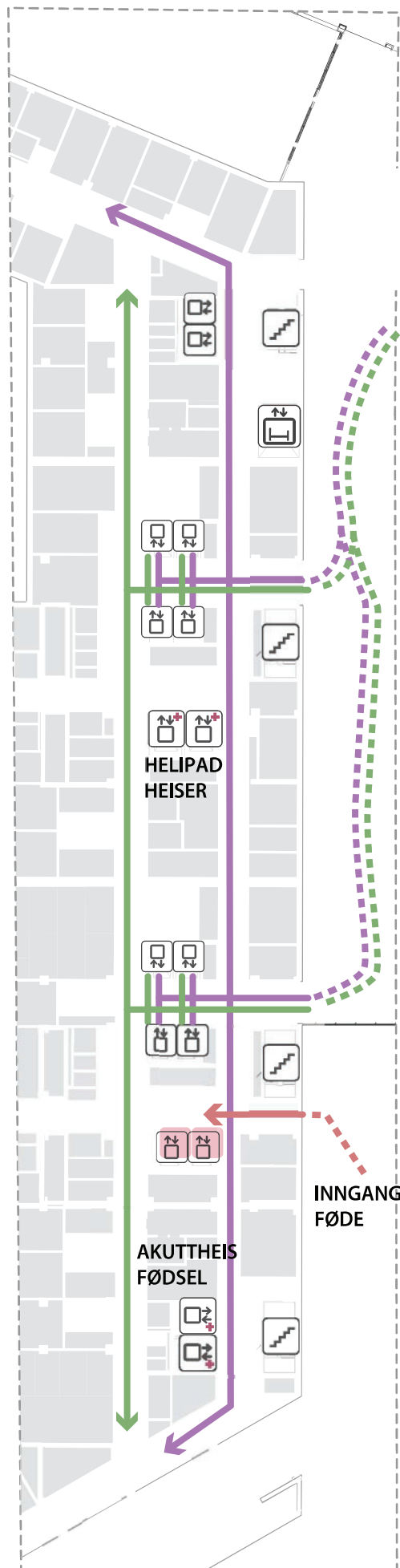
VEDLEGG



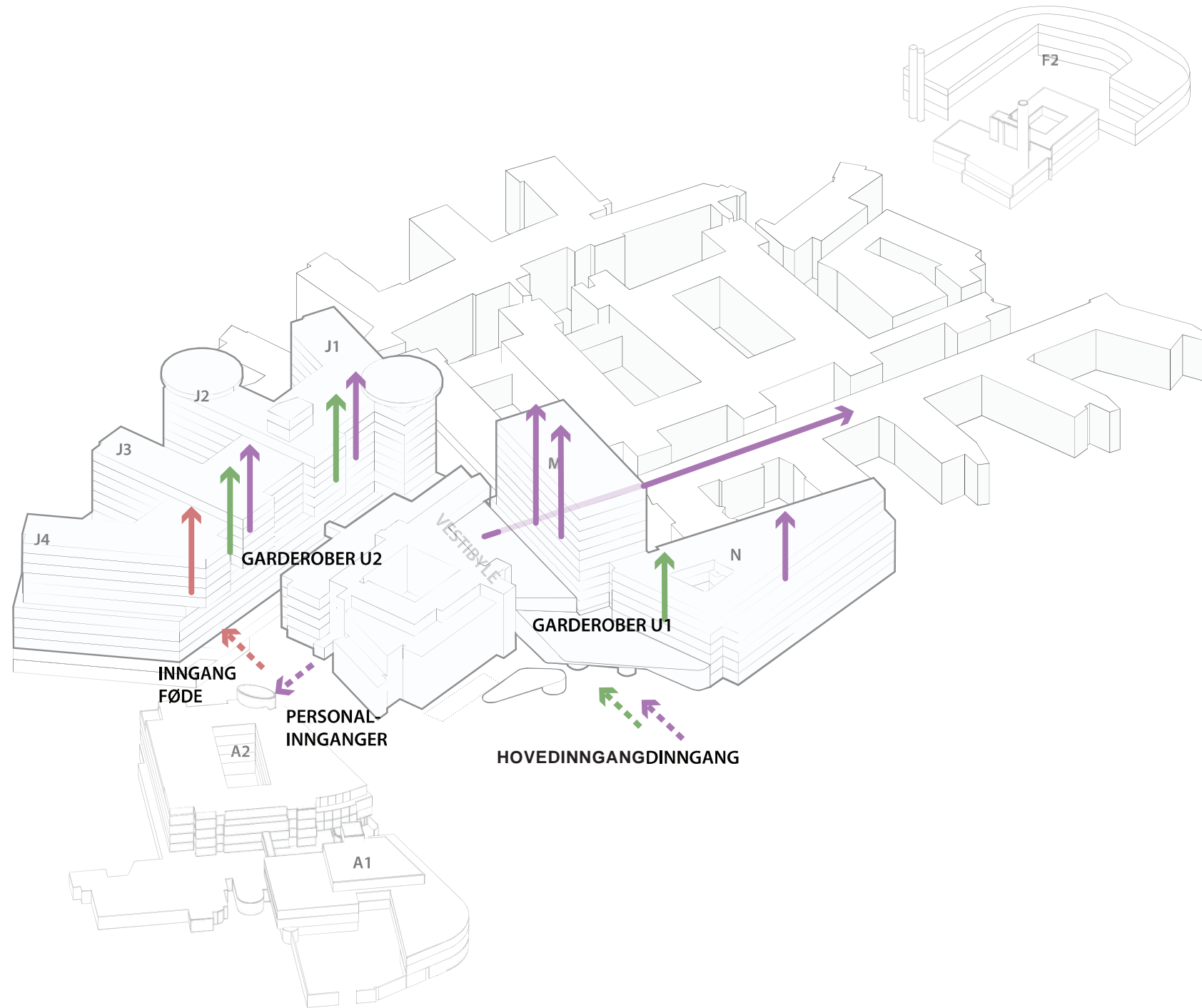
- PASIENTER OG BESØKENDE
- VARER
- PERSONALE
- AKUTT

Nye Rikshospitalet
Medvirkningsmøte D2

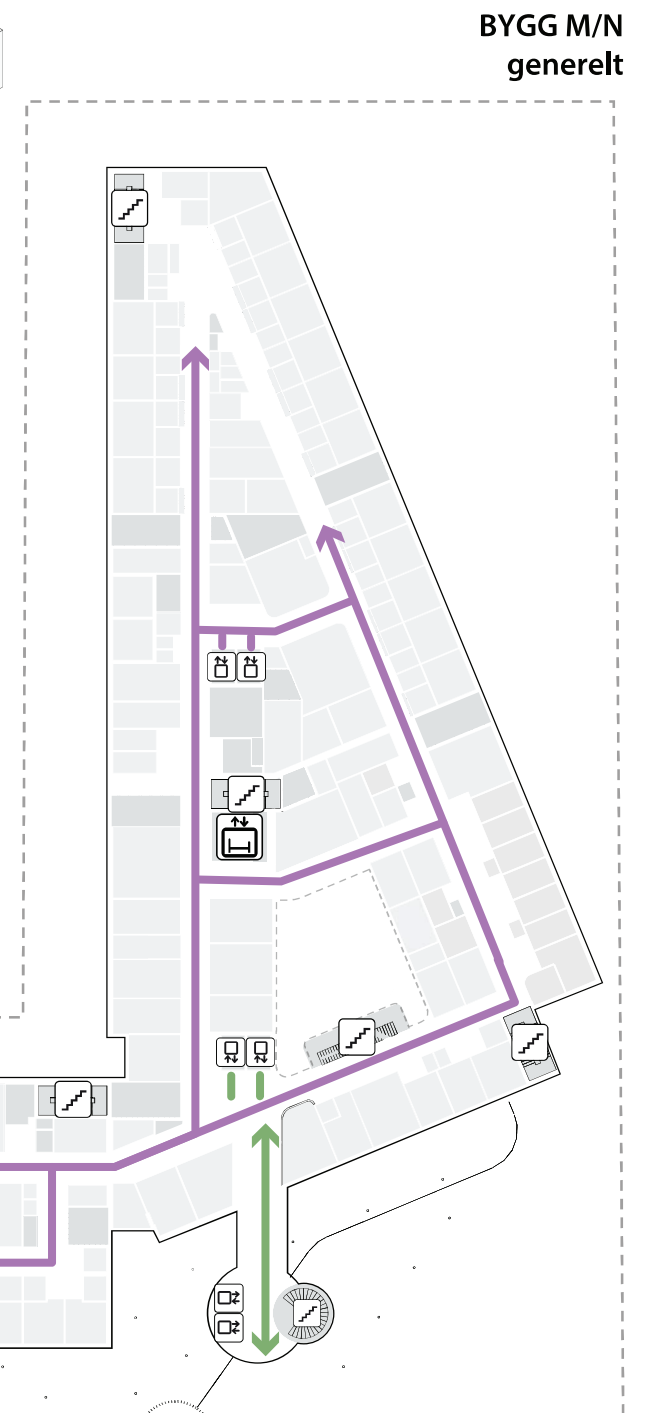
ADKOMST



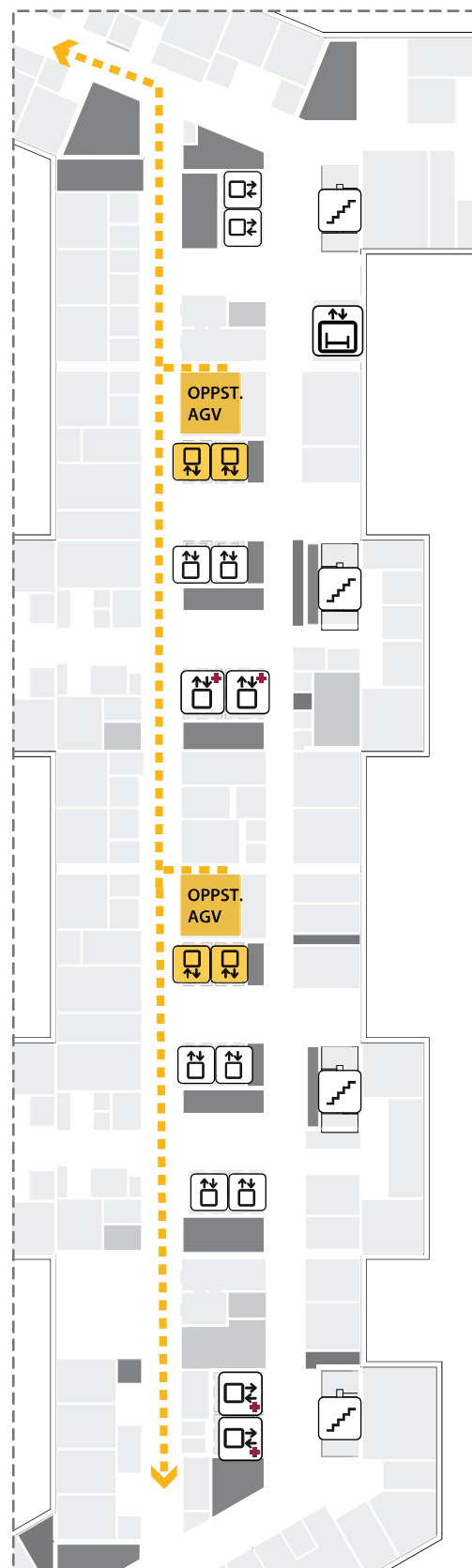
BYGG J
Plan 01



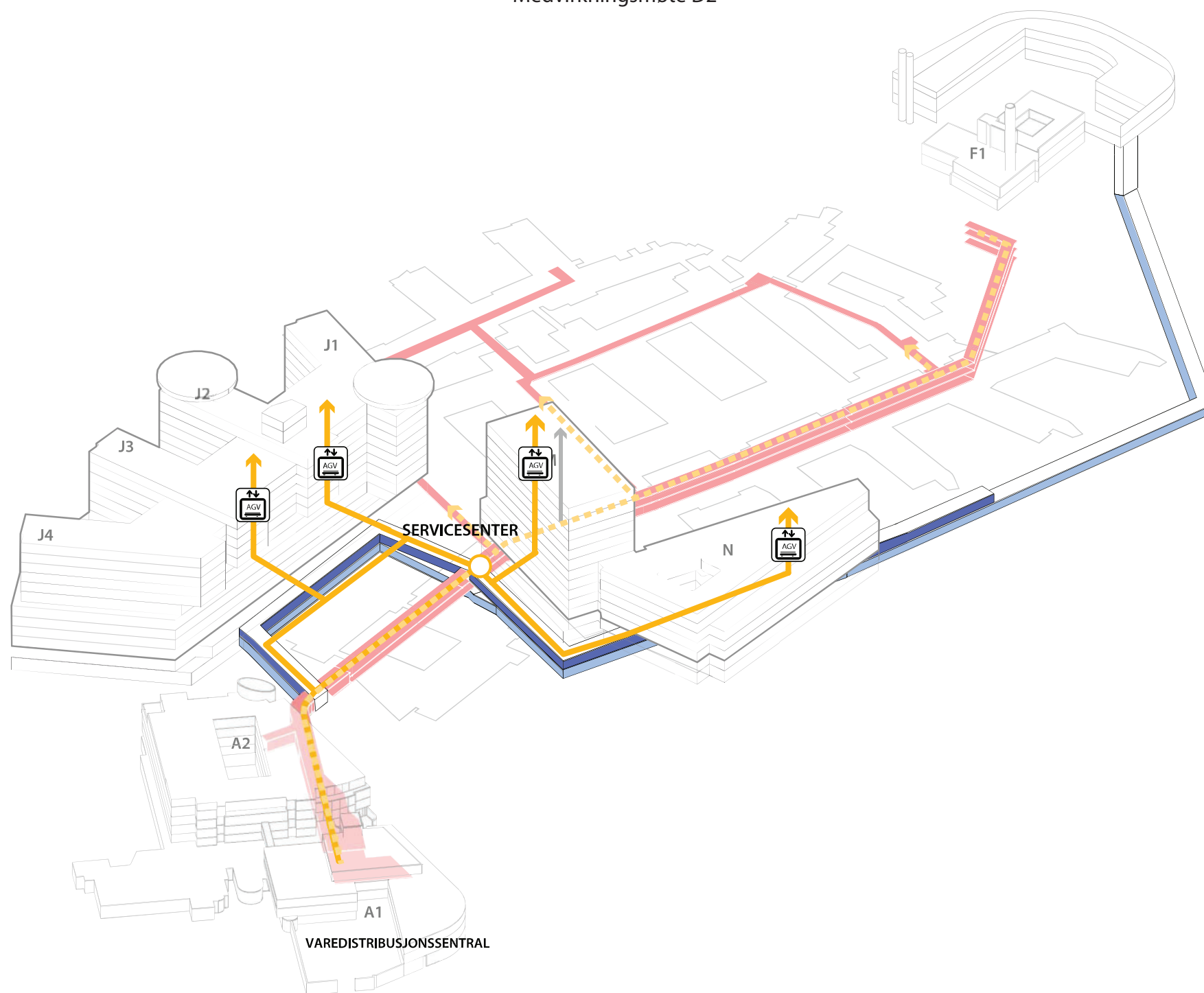
- PERSONALE
- GÅENDE PASIENTER
- FØDE
- TRAPP
- HEIS
- AGV HEIS
- AKUTTHEIS
- SENGEAUTOMAT



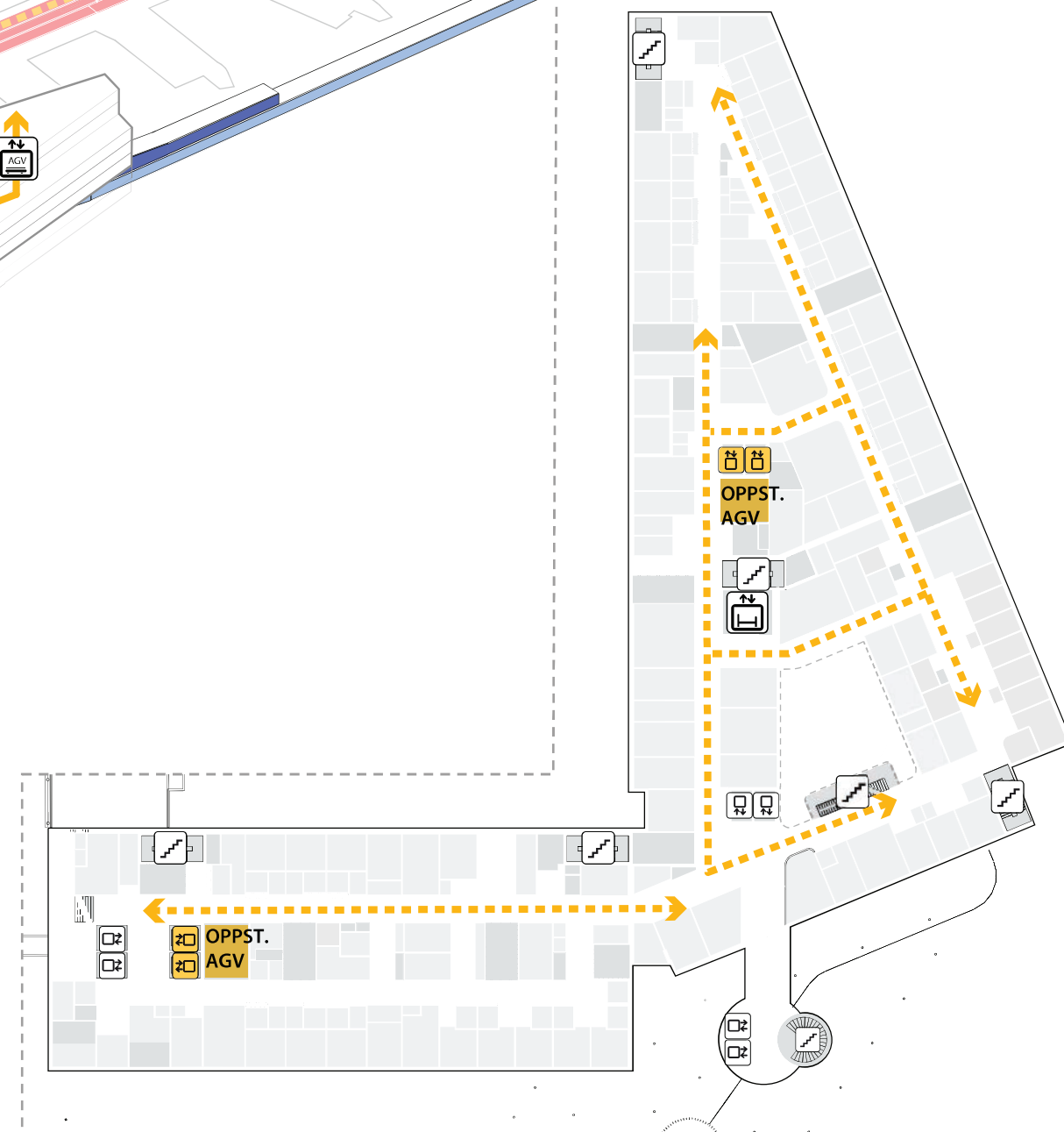
BYGG M/N
generelt



BYGG J
generelt



BYGG M/N
generelt



- | | | | |
|--|----------------------|--|--------------|
| | AGV TRANSPORT | | TRAPP |
| | MANUELL TRANSPORT | | HEIS |
| | EKSISTERENDE KULVERT | | AGV HEIS |
| | NY TRANSPORT KULVERT | | AKUTTHEIS |
| | NY RØR KULVERT | | SENGEAUTOMAT |

HOVEDMÅL BYGNINGSKROPP

ETASJE 01

Nye Rikshospitalet

Medvirkningsmøte D2



HOVEDMÅL BYGNINGSKROPP

ETASJE 04

Nye Rikshospitalet

Medvirkningsmøte D2



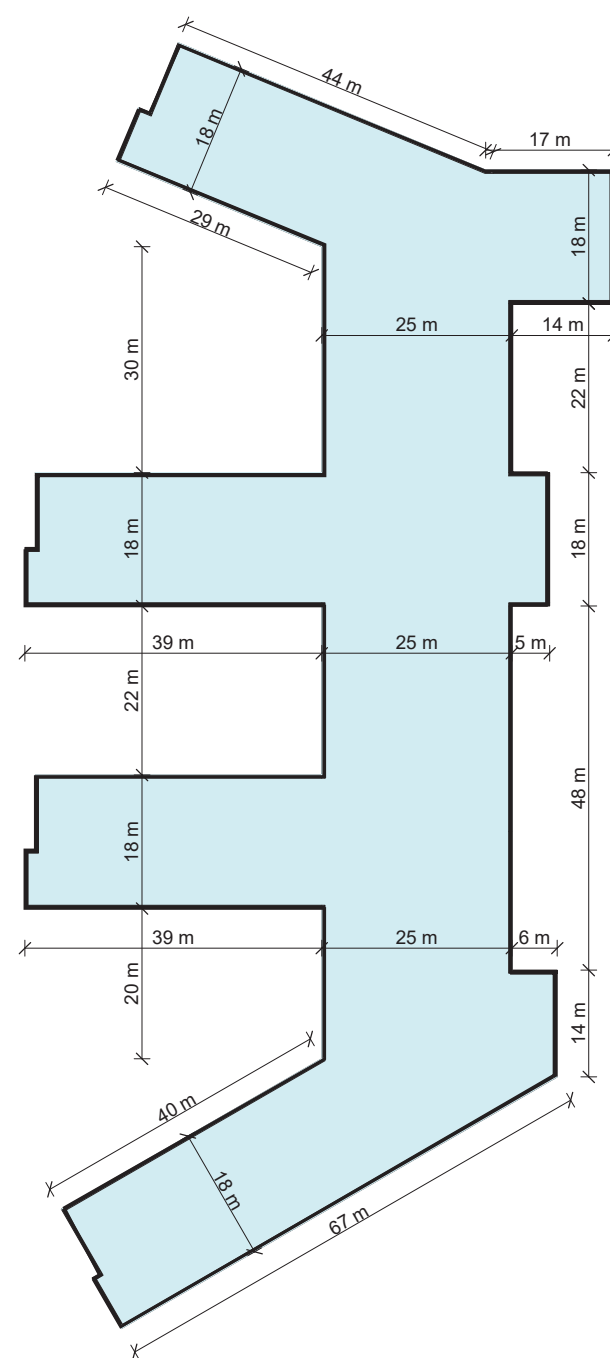
HOVEDMÅL BYGNINGSKROPP

ETASJE 06

Nye Rikshospitalet

Medvirkningsmøte D2

Bygg J



Bygg M/N

