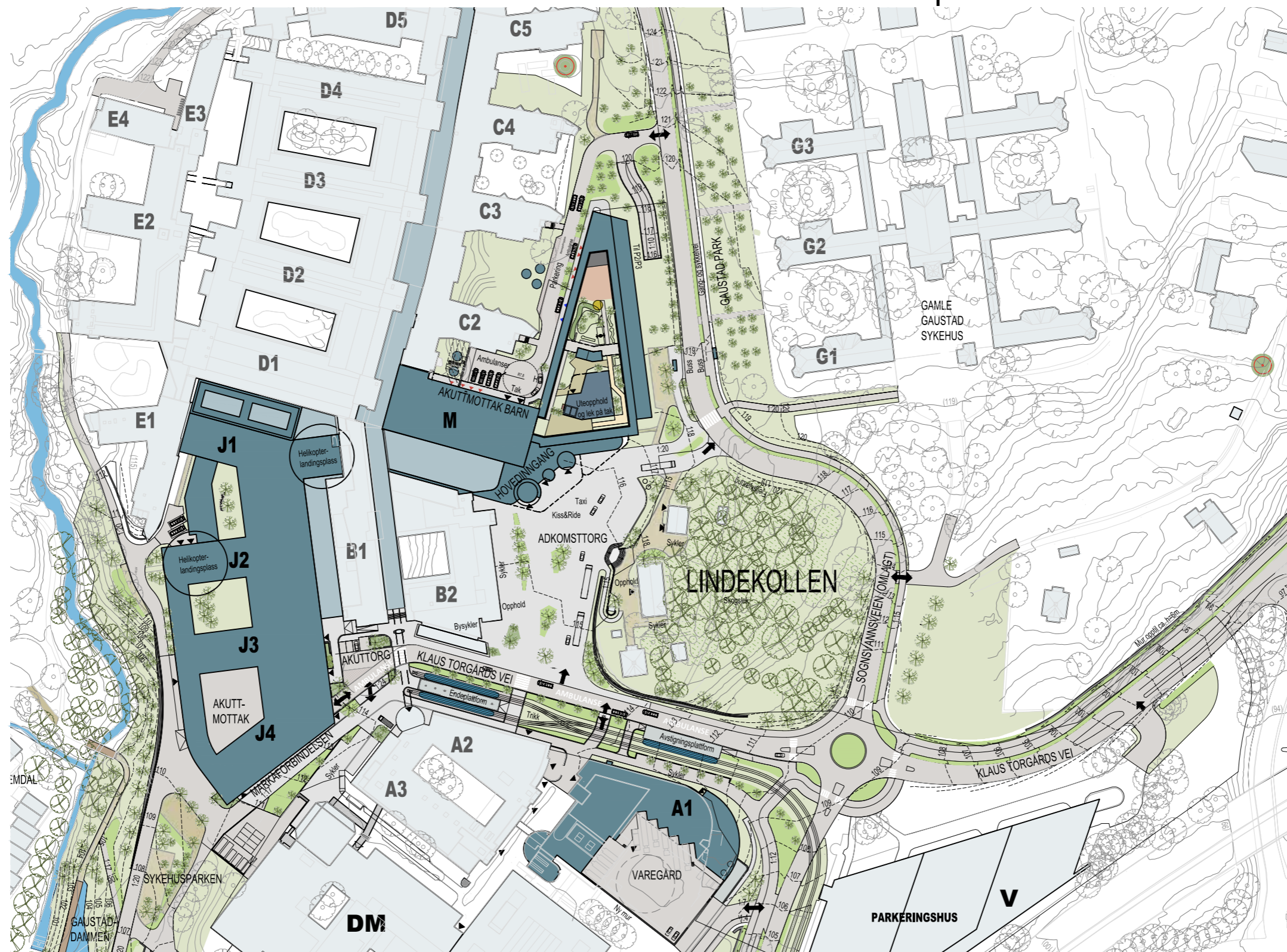


NYE RIKSHOSPITALET

MEDVIRKNING FORPROSJEKT - MØTE 2 14 TEKNISK DRIFTSENTRAL OG VAKTSENTRAL | AKTIVITET D



FORELØPIGE SKISSER

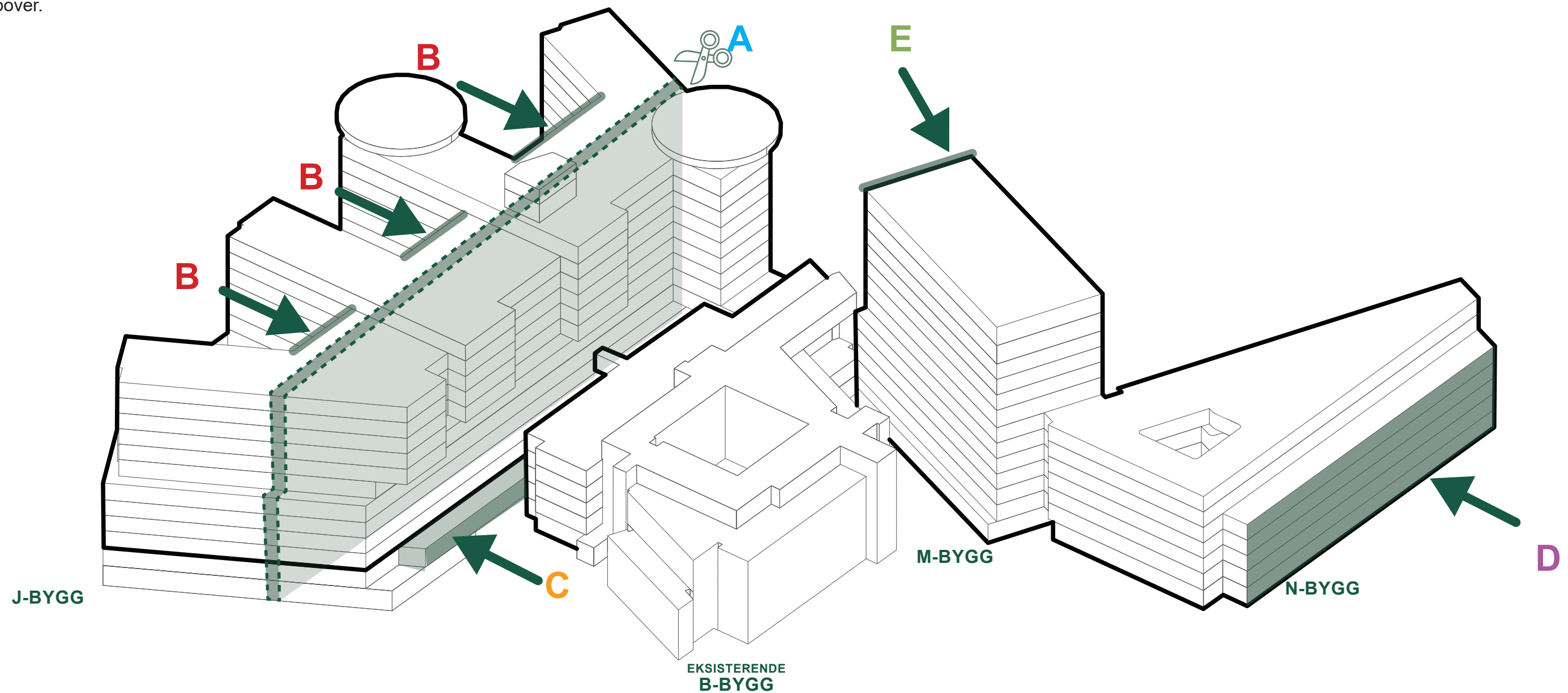
PROSJEKTUTVIKLING

ENDRINGER FRA HOVEDAKTIVITET D1

- A** Mørke arealer i kjerne er redusert
- B** Flere arealer har fått tilgang til dagslys som en følge av arealreduksjonen i kjernen av bygget
- C** Kulvert er flyttet i J-Bygget
- D** Østfasaden er flyttet 3 meter inn som en følge av at en korridor er fjernet
- E** Bygningskropp M har blitt noe kortere ved at vestgavlen er trukket inn 4 meter - fra 5 etasje og oppover.

Generelt

- Plassering av heiser og sengeautomat er forbedret
- Bearbejdet og effektivisert areal til tekniske sjakter og rom.
- Mer effektiv plassering av rom innenfor de enkelte funksjonsområdene
- Det er gitt mer plass for funksjonsarealer og økt dagslystilgang gjennom endret teknisk konsept.



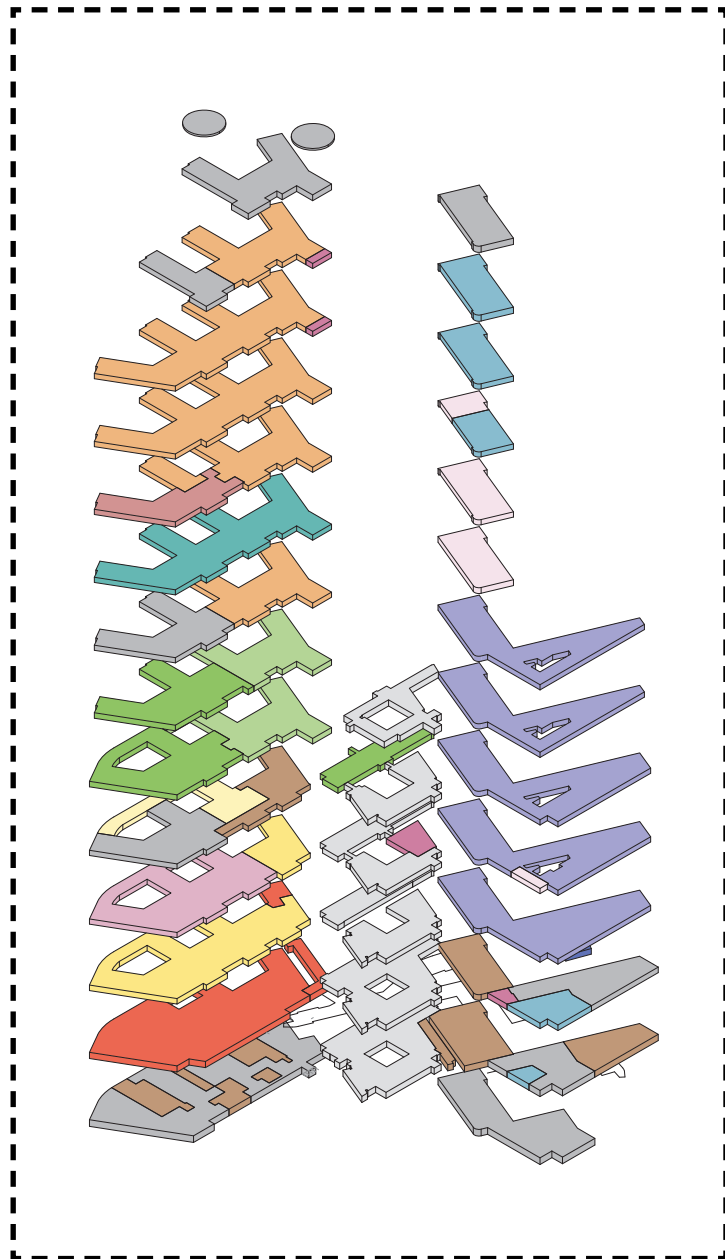
LANDSKAPSPLAN



- Eksisterende bygg
- Nye bygg
- Glassgate
- Grøntarealer

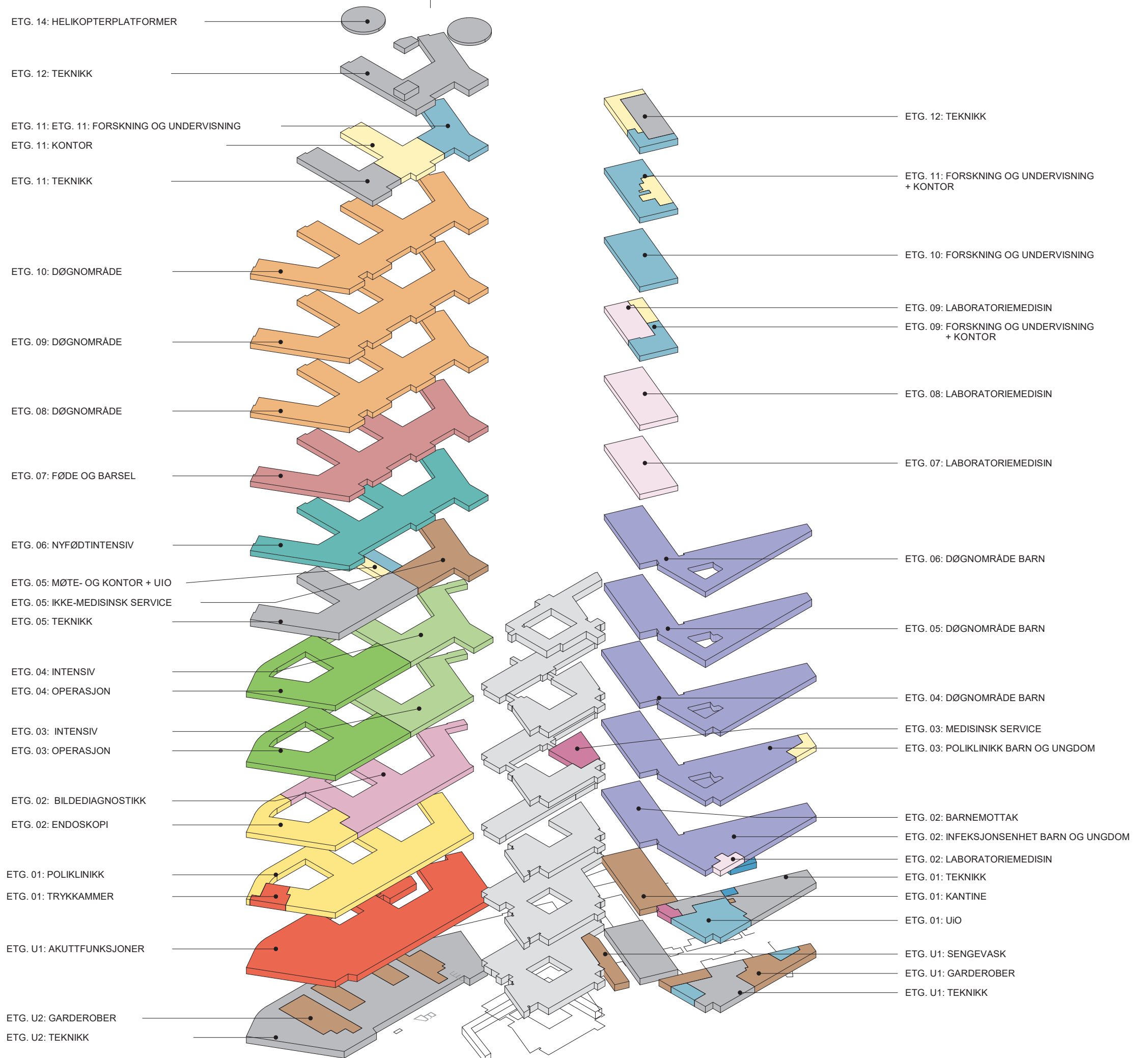
FUNKSJONSPLASSERINGER

BYGG J, BYGG M/N OG EKSIS. BYGG B



MØTE D1

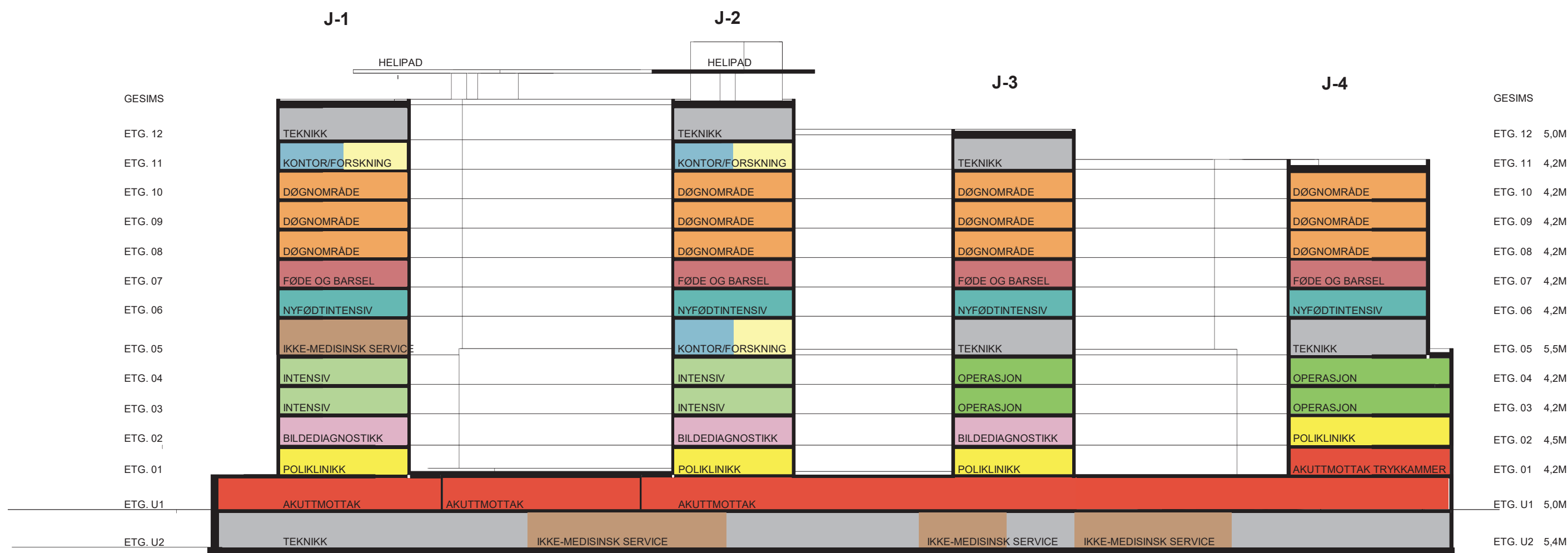
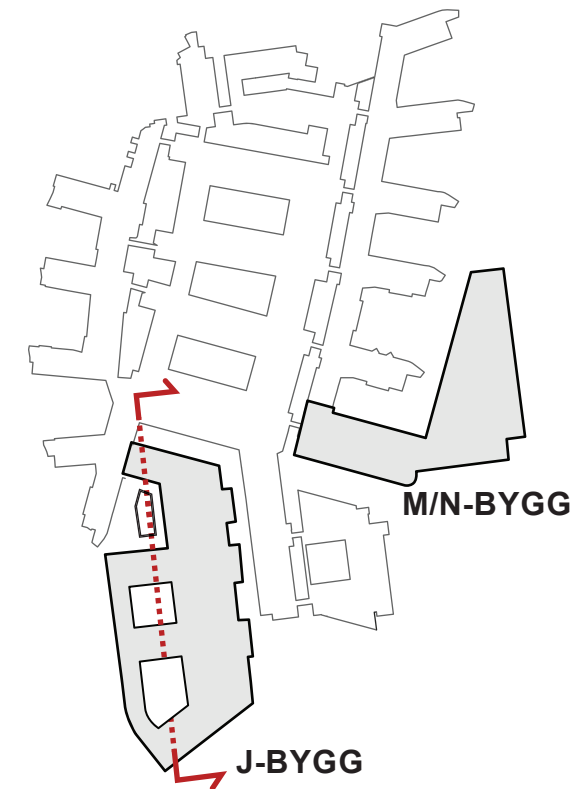
MØTE D2



FUNKSJONSSNITT

BYGG J

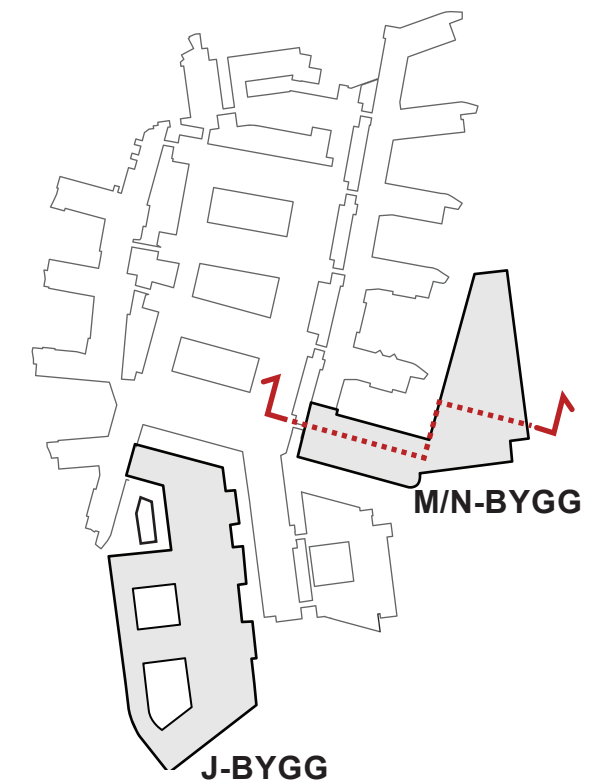
Mål i etasjen beskriver brutto høyde - mål fra overkant dekke til overkant dekke



FUNKSJONSSNITT

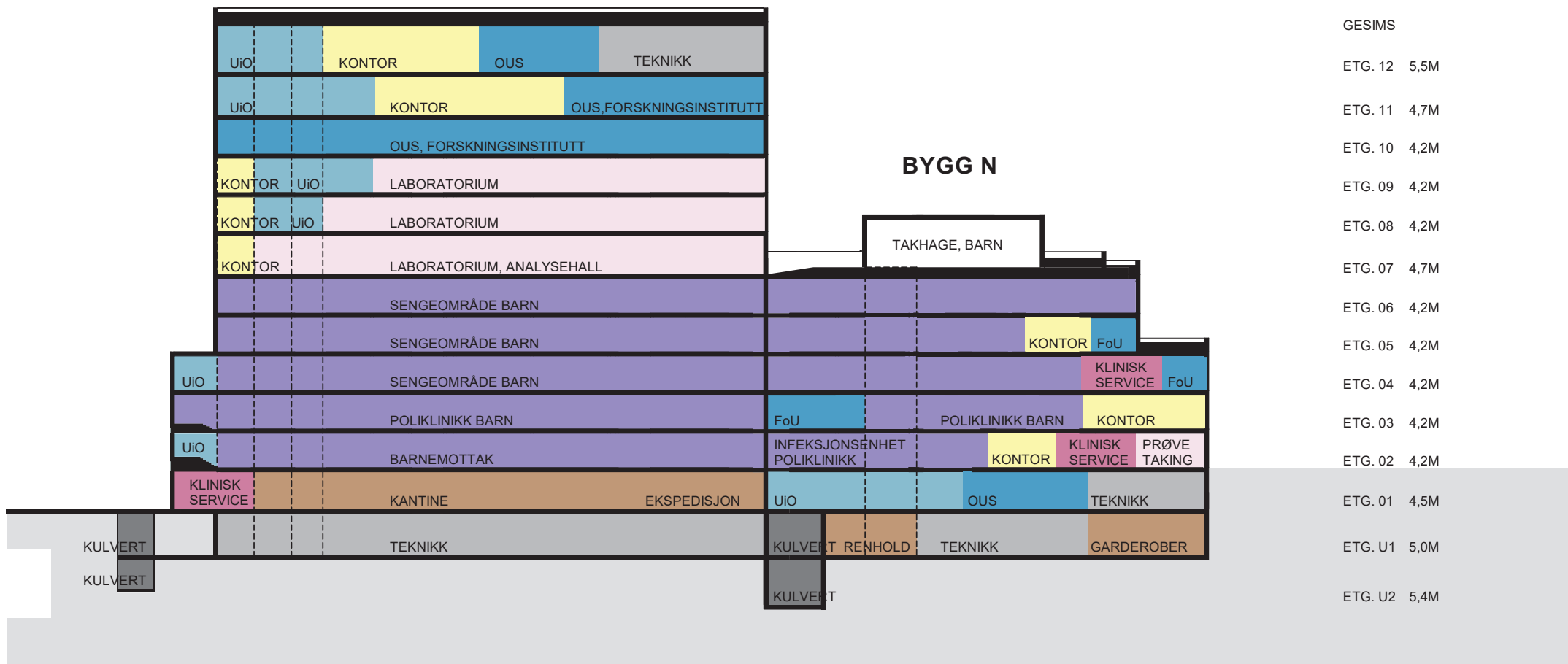
BYGG M/N

Mål i etasjen beskriver brutto høyde - mål fra overkant dekke til overkant dekke



BYGG M

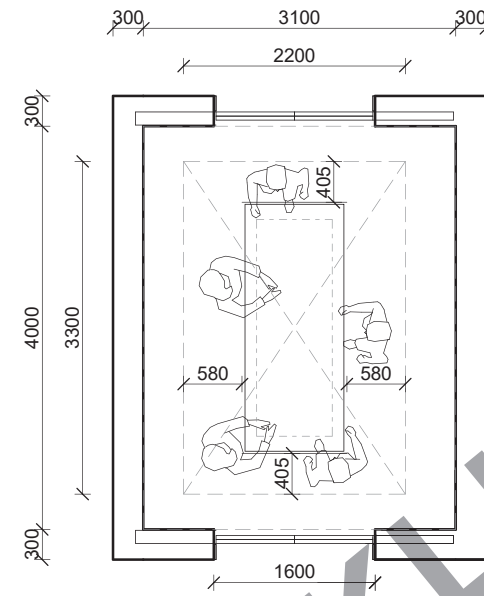
BYGG N



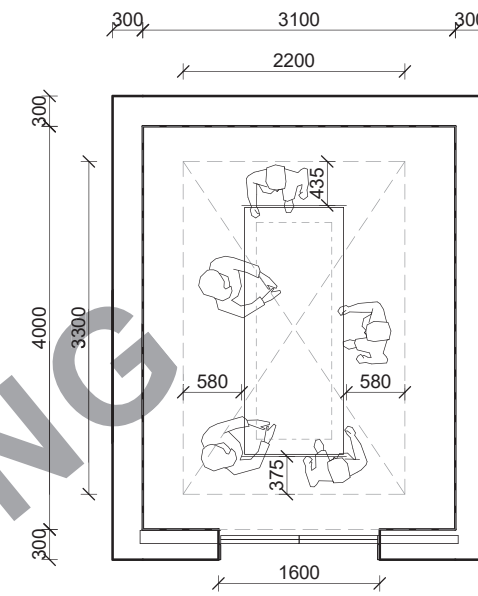
HEIS BYGG J



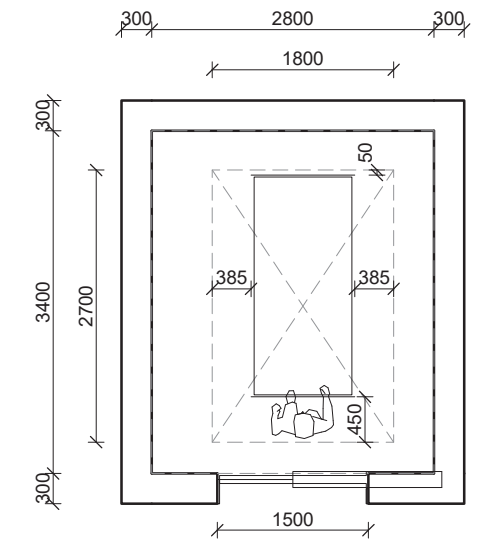
Nye Rikshospitalet Medvirkningsmøte D2



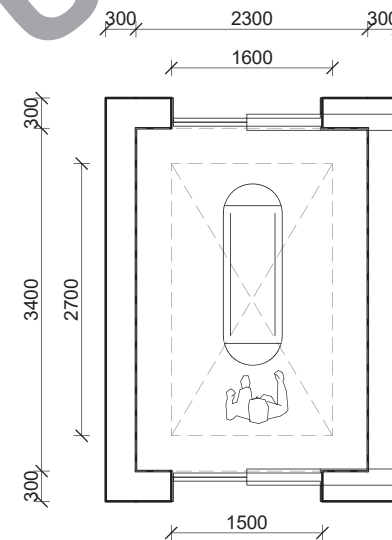
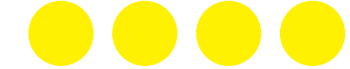
Akuttheis tosidig
Sjaktmål 4000x3100 mm, Kupe 3300x2200 mm



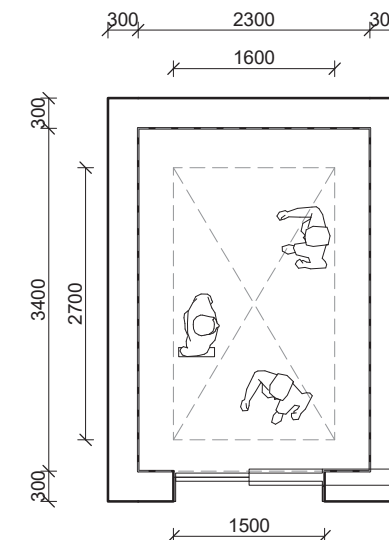
Akuttheis ensidig
Sjaktmål 4000x3100 mm, Kupe 3300x2200 mm



Sengeheis
Sjaktmål 3400x2800 mm, Kupe 2700x1800 mm

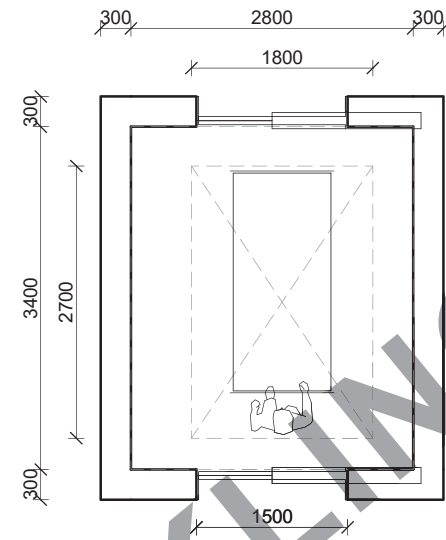


Person- og AGV-heis
Sjaktmål 3400x2300 mm, Kupe 2700x1600 mm

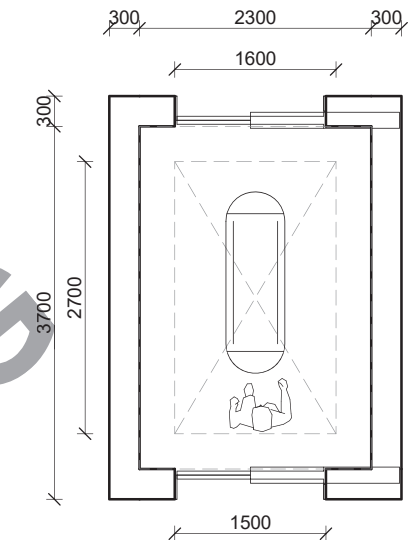


Personheis - 3400x2300 mm ensidig
Sjaktmål 3400x2300 mm, Kupe 2700x1600 mm

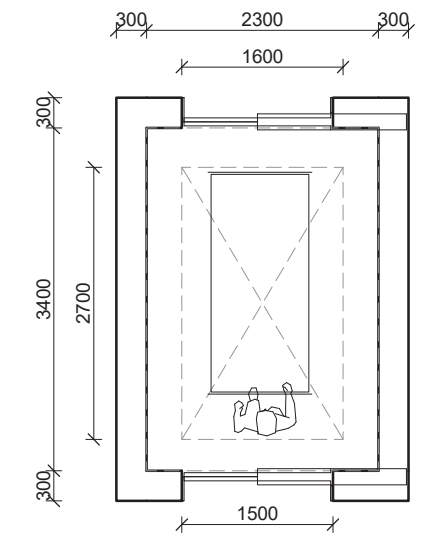




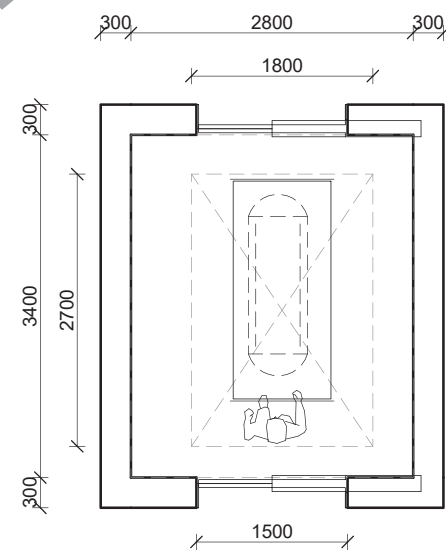
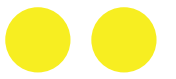
Akuttheis tosidig
Sjaktmål 3400x2800 mm, Kupe 2700x1800 mm



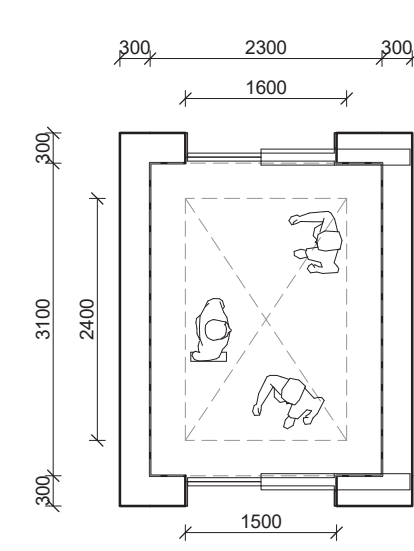
Person- og AGV-heis_
Sjaktmål 3400x2300 mm, Kupe 2700x1600 mm



Senge- og personheis - 3400x2300 mm
Sjaktmål 3400x2300 mm, Kupe 2700x1600 mm



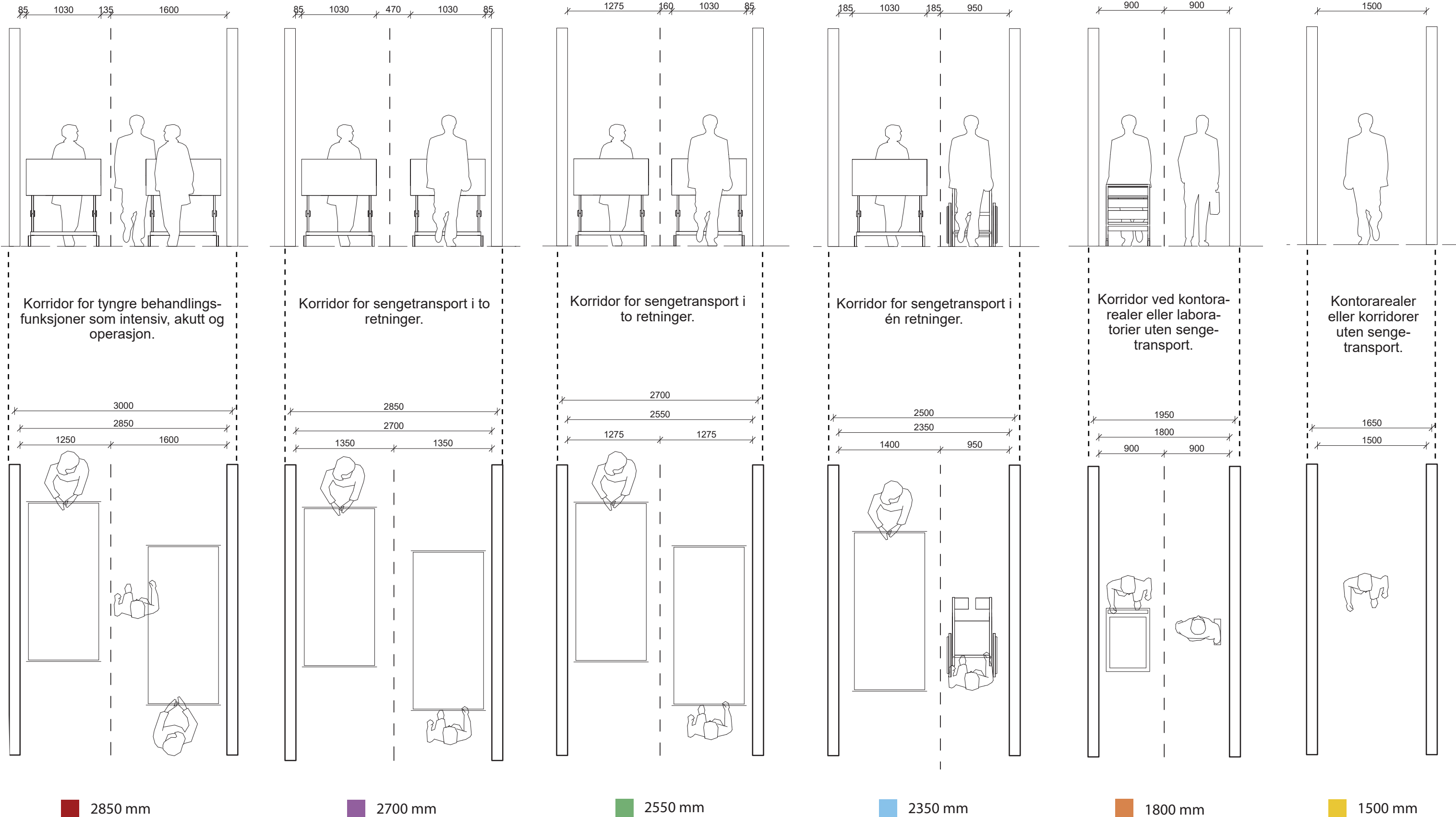
Seng- og AGV-heis
Sjaktmål 3400x2800 mm, Kupe 2700x1800 mm



Personheis - 3100x2300 mm tosidig
Sjaktmål 3100x2300 mm, Kupe 2400x1600 mm



KONSEPTER FOR KORRIDORBREDDER



TEKNISK DRIFTSENTRAL OG VAKTSENTRAL | AKTIVITET D

AVKLARINGS-PUNKTER

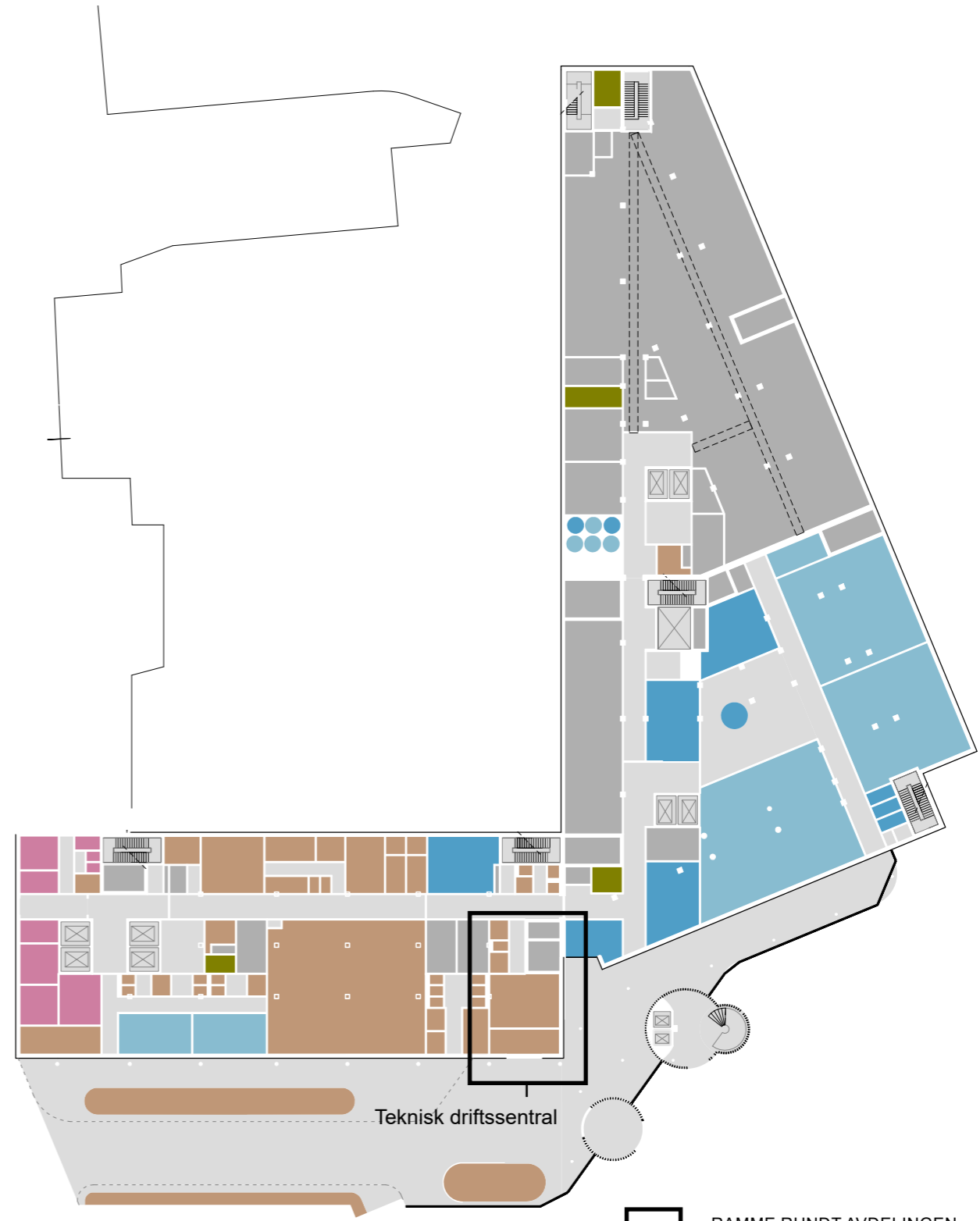
- Generelle funksjonskrav for indretning av rom
- krav til utstyr
- Diskresjon ved ID kart
- Utformning av arbeidsrom mot vestibule - synlighet mod indgang?
- Adgangs forhold til og fra arbeidsrom mot vestibule

MØTE D1

MØTE D2



M-BYGG PLAN 01



M-BYGG PLAN 01

ENDRINGER SIDEN MØTE D1

Nye Rikshospitalet Medvirkningsmøte D2

- Hovedfunksjon**
- Døgnområde somatikk voksne
 - Ikke-medisinsk service
 - Kontorarbeidsplasser og møterom
 - Kommunikasjonsarealer
 - UiO, forskning og undervisning
 - Disponibelt areal
 - Tekniske arealer VVS
 - Tekniske arealer EI
 - Tekniske arealer IKT

MØTE D1

MØTE D2

Teknisk driftssentral

Teknisk driftssentral



J-BYGG PLAN 03

RAMME RUNDT AVDELINGEN
J-BYGG PLAN 05

Hovedfunksjon

- Akutfunksjoner
- Ikke-medisinsk service
- Kontorarbeidsplasser og møterom
- Kommunikasjonsarealer
- Laboratoriemedisin
- Medisinsk service
- Poliklinikk og dagbehandling
- UiO, forskning og undervisning
- OUS, forskning og undervisning
- Disponibelt areal
- Ikke-programmert areal
- Tekniske arealer VVS
- Tekniske arealer EI
- Tekniske arealer IKT

Nye Rikshospitalet
Medvirkningsmøte D2



1:1000

ETASJE 01

Nye Rikshospitalet
Medvirkingsmøte D2

- Hovedfunksjon**
- Barn og ungdom
 - Døgnområde somatisk voksne
 - Ikke-medisinsk service
 - Kontorarbeidsplasser og møterom
 - Kommunikasjonsarealer
 - Laboratoriemedisin
 - UiO, forskning og undervisning
 - OUS, forskning og undervisning
 - Disponibelt areal
 - Tekniske arealer VVS
 - Tekniske arealer EI
 - Tekniske arealer IKT



1:1000
ETASJE 05

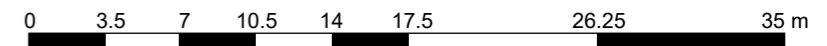
FUNKSJONSPLAN M-BYGG



1:350

BYGG M

ETASJE 01



Gruppert på Disponeres av

- 941805 - KKMx2 - OSS RH Kiosk og kantiner eksternt
- UiO0001 - UiO Universitetet i Oslo
- 940929 - PTT - FOR administrasjon

Utvidelsespotensiale eksisterende kantine

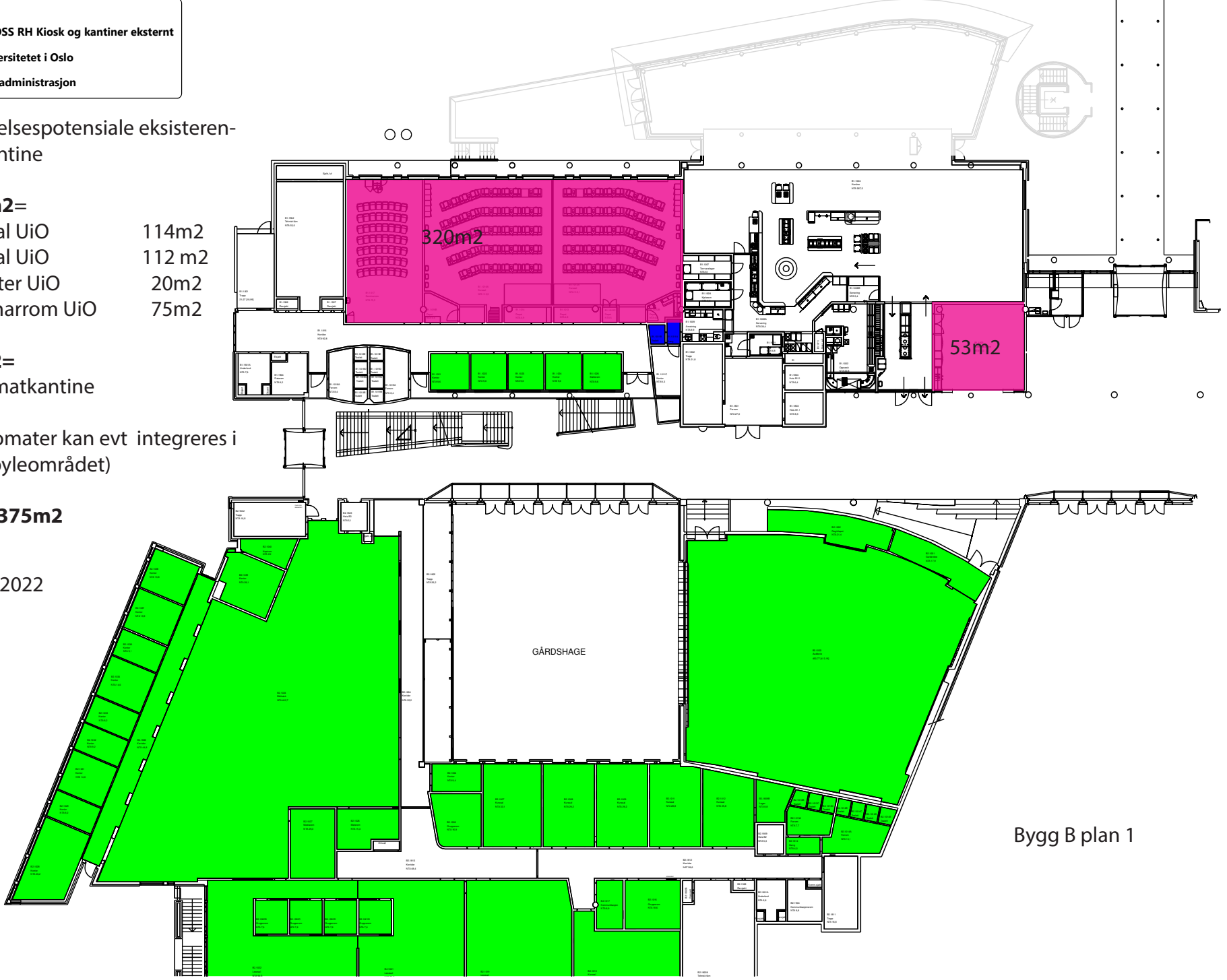
- 320m²=**
- Kurssal UiO 114m²
 - Kurssal UiO 112 m²
 - Depoter UiO 20m²
 - Seminarrom UiO 75m²

53m²=
Automatkantine

(-Automater kan evt integreres i vestibyleområdet)

SUM 375m²

18.02.2022



Bygg B plan 1

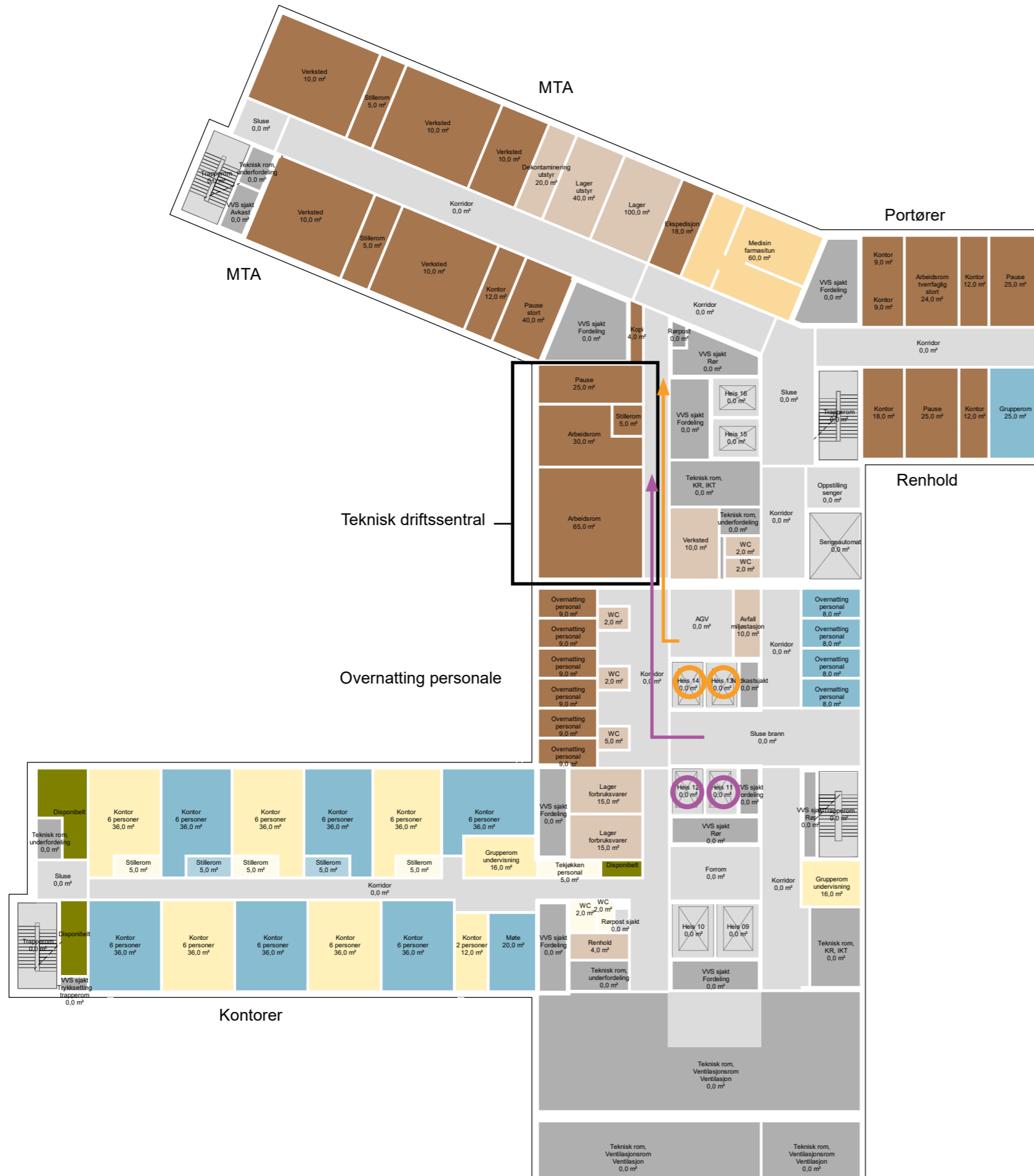


18.02.22
 Skisse plan 1 bygg M og N
 Plassering av undervisningsarealer OUS og UiO

DESENTRALPLASSERING AV TEKNISK DRIFTSSENTRAL

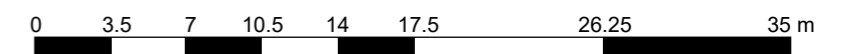
Avdelinger

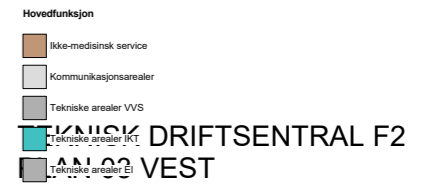
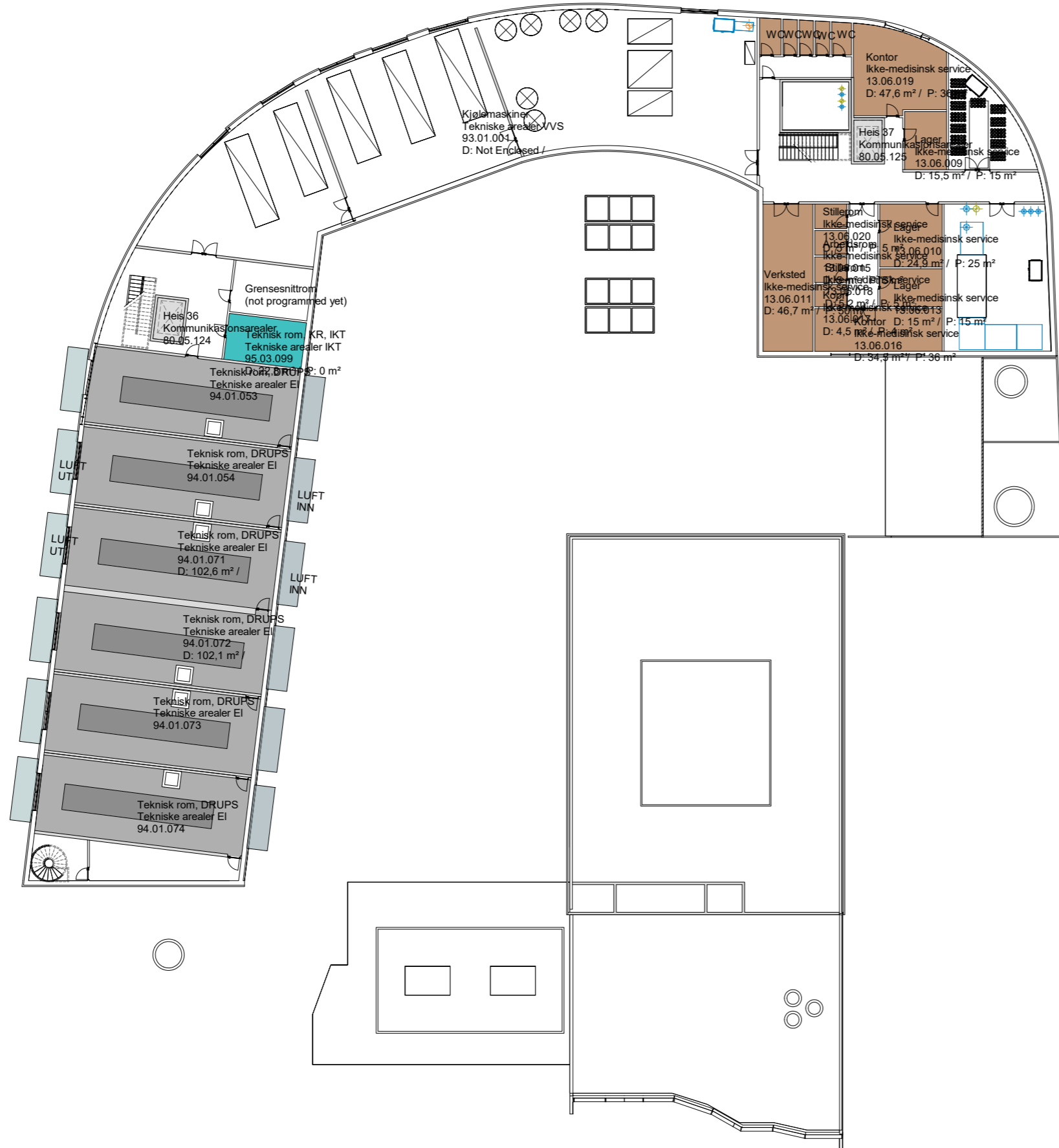
- Støttefunksjoner Døgnområde
- Forskning og undervisning, UiO
- Støttefunksjoner Forskning og undervisning, UiO
- Personalfunksjoner Ikke-medisinsk service
- Støttefunksjoner Ikke-medisinsk service
- Kontorarbeidsplasser og møterom
- Støttefunksjoner Kontor og møterom
- Disponibelt areal
- Kommunikasjonsarealer
- Teknikk



- GAENDE PASIENTER OG BESØK
- LIGGENDE PASIENTER OG SENGER
- VARER
- AKUTT
- PERSONAL

1:350
BYGG J
ETASJE 05

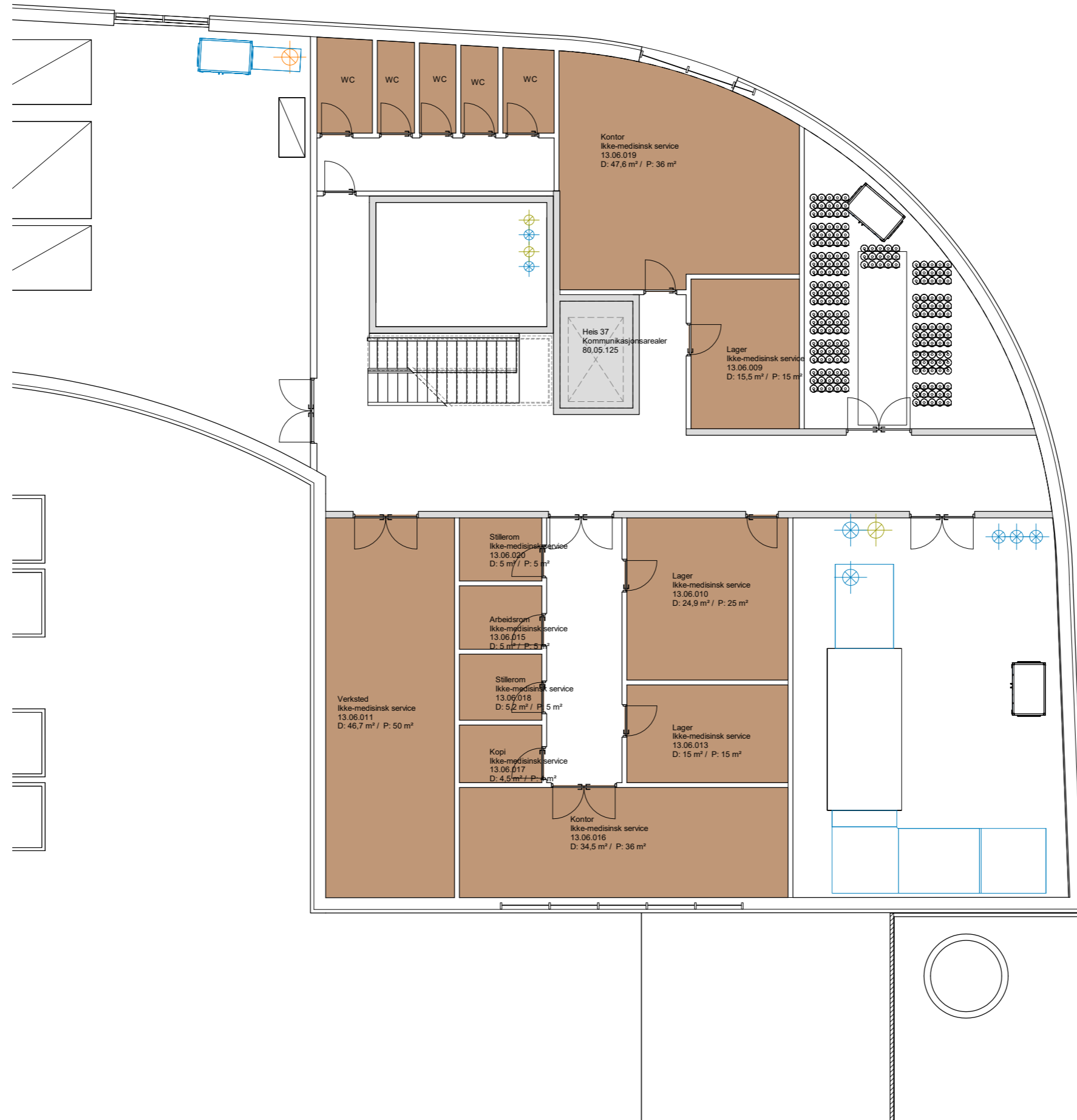




1:700
BYGG F2
ETASJE 01

Arealer i Teknisk sentral. Gjennomgå i eget arbeidsmøte før neste brukergjennomgang

DRIFTSENTRAL F2



1:350
BYGG F2
ETASJE 01

Arealer i Teknisk sentral. Gjennomgå i eget arbeidsmøte før neste brukergjennomgang

