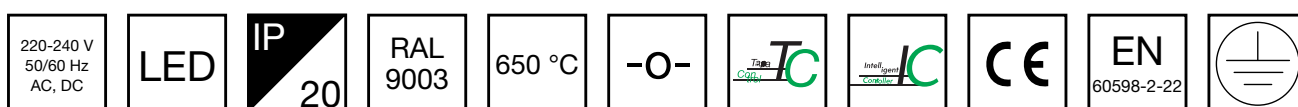


LYSARMATURER

LINESPOT II LOWBAY NÖDLJUSARMATUR TWT1451WK



Adresserbar 230 V centralmatade LED-nödljusarmatur

Den kompakta och eleganta Linespot II Lowbay är särskilt utformad för korridorbelysning. Armaturen monteras infälld; storleken på det infällda monteringshålet är \varnothing 75 mm. Linespot II Lowbays utformning är en diskret lösning för energieffektiv nödbelysning. Den ger en lång och smal ljusbild som lyser upp utrymningsvägen effektivt.

ENSKILD FÖRPACKADE ARMATURER

Produktkod som börjar med Y innehåller en enskild förpackade armatur. Produktkod som börjar med TW innehåller endast armaturen.

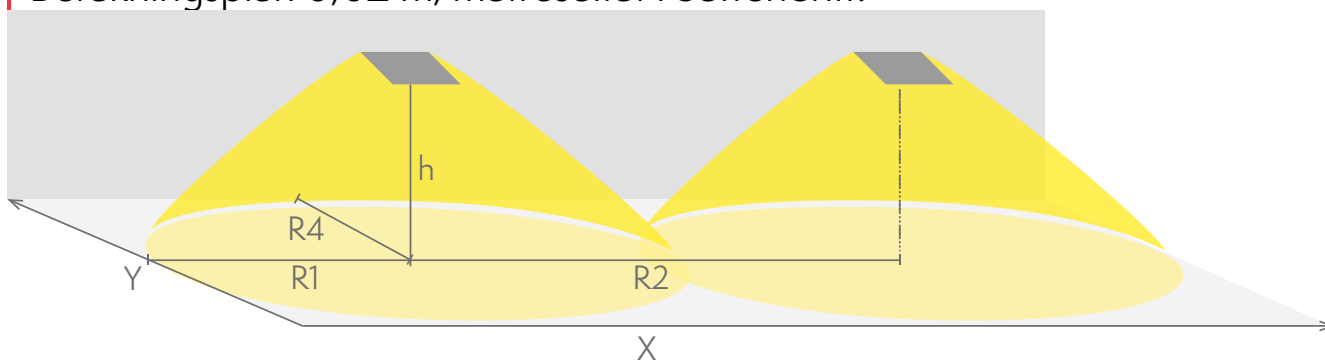
Produktkod	E-nummer	IP-klass	Ljusflöde (lm)
Y1451WK		IP20	250

Produktkod	TWT1451WK
Funktion	Intelligent Controller, Tapsa Control
Montage (standard)	infälld
Tullkod	94056080
GTIN-kod	6438045012254
ETIM-produktklass	EC001957
Längd	100 mm
Bredd	100 mm
Höjd	50 mm
Vikt	0,4 kg
Max inmatningseffekt VA	10 VA
Max inmatningseffekt W	5,5 W
Nominell anslutningsspänning	220-240 V, 50/60 Hz AC, DC
Skyddsklass	I
IP-klass	IP20
Drifttemperatur min-max	-30...+50 °C
Glödtrådtest för plastikomponent	650 °C
Ljuskälla	LED
Stommmaterial	plast
Håltagning för infälld montering	ø75 mm

Färg	RAL9003
Elektrisk montage	3 x 2,5 mm ²
Ljusflöde	250 lm

Nödbelysning för utrymningsväg (takmontage)

1 lux-tabell för utrymningsvägar i mittlinje, enligt normen EN 1838
Beräkningsplan 0,02 m, mätresultat i batteridrift.



- R1 Avstånd från vägg (X-axel)
- R2 Avstånd mellan armaturerna (X-axel)
- R4 Avstånd från vägg (Y-axel)

TWT1451WK

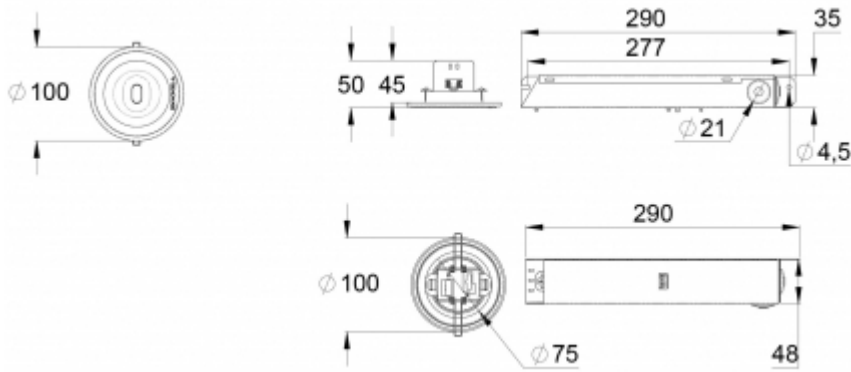
Montagehöjd (m)	Lux nivå under armaturen	R1 (m)	R2 (m)	R4 (m)
		1 lux	1 lux	1 lux
2,5	7,5	9	21	1
4	3	10	28	1
6	1,5	9	22	1

VALFRIA TILLBEHÖR:

ANDRA TILLBEHÖR FÖR NÖDLJUSARMATURER



Produktkod	E-nummer	Produktnamn	Kompatibla produktgrupper
TMT389		Tätningring TMT389	Linespot II: Lowbay, infällt montage nödljusarmatur, Zonespot II: Lowbay, infällt montage nödljusarmatur



Notat: NSA – PHA armaturer

Prosjekt:	Nye Aker sykehus - PHA	Prosjektnr.:	10235517-301
Utarbeidet av:	Pål E. Thorstensen	Dato:	09.01.2024

PHA – Belysningsløsninger - Armaturer

PHA skal være utstyrt med dynamisk belysning i sengerom, behandlingsrom, korridorer og oppholdsrom pasienter.

KORRIDORER

Utklipp fra Belysningskonsept:

Nye Aker	Revisjon:	02
Dokumentnr.: NSA-8201-E-RA-0011	Dato:	15.06.22
Tittel: Nye Aker - Belysningskonsept	Side:	25 av 39

6.1.2.2 Korridorer PHA

<p><u>Hovedtrekk - Prinsipper</u></p> <ul style="list-style-type: none"> • Sirkulære armaturer plassert sentrisk i himling. • Nisjer der det er vask/speil eller dører belyses særskilt med innfelte downlights • Wallwashere i utvalgte områder for vertikal belysning av veggflater • Wallwashere i utvalgte områder for vertikal belysning av veggflater • Styres dag-natt samt med tilstedeværelsessensorer 	
--	--

For PHA skal belysningen oppleves som rolig og lun. I korridorer skal det benyttes sirkulære armaturer med opal avskjerming slik at armaturene er synlige fra langt hold. Armaturene plasseres sentrisk i korridorbredden. Jevnheten brytes ved skifte i korridor-retning for å signalisere denne endringen. Mindre tverrforbindelser mellom korridorrekkene belyses særskilt med wallwashere og downlight for å bryte opp lysbildet.

I tillegg skal det også benyttes wallwashere for belysning av utvalgte vertikale flater og spesielle installasjoner på veggflate. Dette betyr også å framheve kontraster, vegger og motiver som er gjenkjennbare i den lange utsikten. Dette for å gi en variasjon i lysnivået og samtidig skape en gjenkjennelseeffekt. Imidlertid må det påses at det ikke rettes belysning mot glassvegger.

Alle nisjer i korridorer der det er vask/speil og dører, skal belyses med ekstra armaturer i form av en innfelt downlight.

Armatør korridorer:



Sirkulær armatur



Tilleggsbelysning, downlight og Wallwasher



SENGEROM

Det settes krav til at armaturer er godkjent iht robusthetsmatrisen.



Robust innfelt armatur IK10



Robust sengelampe



Robust innfelt downlight

RØYKDETEKTOR

Optisk røykdetektor - BH-200

Interaktive branneteksjonssystem
Produktdatablad

Egenskaper

- Interaktiv
- Forskjellige følsomhetsinnstillinger er mulig
- Med *DYFI+* adaptive og selvlærende funksjoner
- Overvåking av optisk bane og strømkrets
- Innebygd termistor for avlesing av temperaturen i målepunktet.
- Kortslutnings-skillebryter i hver detektor.
- Innebygget alarmindikator (LED)
- Tilfredsstiller EMC-direktivet
- Automatisk adressering
- Utp prøvd teknologi
- Immun overfor elektromagnetisk støy
- EN 54-7/EN 54-17
- Tilfredsstiller kravene til maritime klassifiseringsorganisasjoner.

Beskrivelse

BH-200 er en optisk punktrøykdetektor for deteksjon av forbrenningsgasser som i hovedsak består av synlige partikler. Detektoren har en innebygget termistor og er laget for bruk sammen med Autronicas interaktive branneteksjonssystem.

Applikasjoner

BH-200 er egnet i de fleste anvendelser hvor man forventer synlig røk under en brann, som f.eks.:

- Soverom
- Restauranter
- Kontorer
- Korridorer
- Elektriske rom
- Produksjonsområder osv.

Prinsipp

Fotoelektrisk, drives etter lyssprednings-prinsippet.



Versjoner

- BH-200 Røykdetektor, standard
- BH-300* Røykdetektor med SelfVerify
- BH-500* Røykdetektor med SelfVerify, miljøbeskyttet.
- BH-500/S* Røykdetektor med SelfVerify, miljøbeskyttet, høysensitiv
- BH-500/Ex* Røykdetektor med SelfVerify, EExia-versjon for bruk i alle soner.
- BH-500/Ex/S* Røykdetektor med SelfVerify, EExia-versjon for bruk i alle soner, høysensitiv
- BH-500/N* Røykdetektor med SelfVerify, EExn-versjon for bruk i zone 2
- BH-500/S/N* Røykdetektor med SelfVerify, EExn-versjon for bruk i sone 2, høysensitiv

* Se separat datablad.

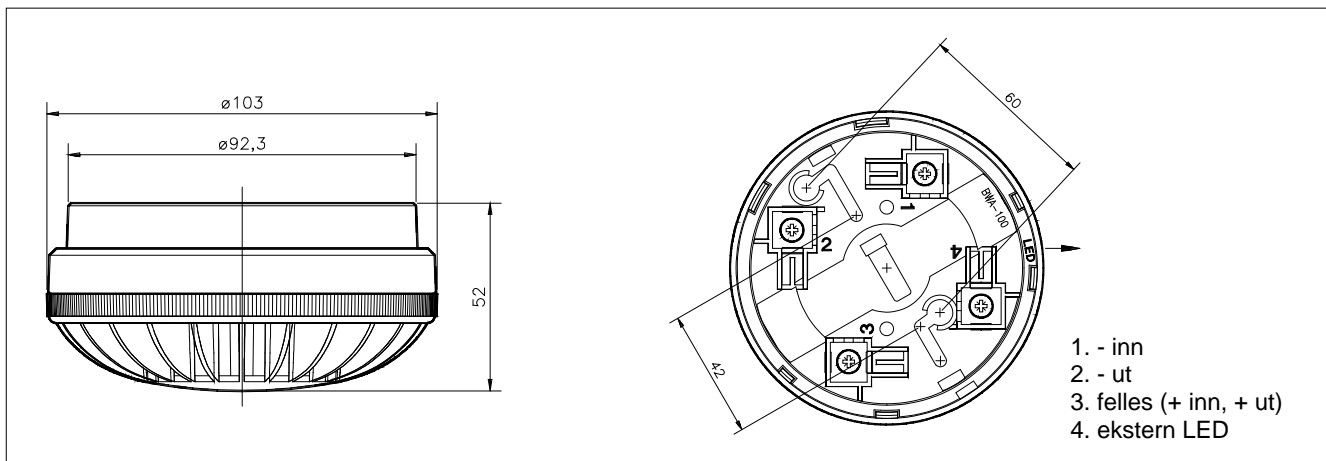
Tabell 1 – Responsklasser

Responsklasse	Typisk applikasjon
Ren	Datarom
Normal 1	Kontor
Normal 2	Restaurant
Industri	Verksted



Tekniske spesifikasjoner	
Vekt	150 g
Materialer	PC/ABS
Farge	Hvit
Følsomhet	Se tabell 1
Spenning	16 – 26 VDC
Strømforbruk: Hvile Ekstern alarmindikator	< 0,3mA 6mA
CPD-serifikat	1134-CPD-016
Beskyttelsesgrad	IP44D
Arbeidstemperatur	- 20 - + 70°C
Fuktighet (ikke-kondenserende)	Maks. 95% RH
Vedlikehold	Krever ikke vedlikehold
Service	Bytt hvis defekt
Godkjenninger	Se Autronicas hjemmeside

Dimensjoner/tilkoblinger



Bruk av LED-utgang

Når ekstern lysdiode eller evt. optokobler er koblet til LED-utgangen, må man koble en varistor - Siemens SIOVS07K25 (39V) - Autronica art. nr. 116-8464-003.5039, mellom klemme 1 og 4 i sokkelen. Vær oppmerksom på at utgangen vil variere i takt med sløyfekommunikasjonen (lysdioden blinker).

Lysdioden kobles mellom klemme 3 og 4, hvor klemme 3 er den positive klemmen.

Artikkelnummer	Beskrivelse
116-BWA-100	Sokkel
116-BHH-200	Detektorhode
116-BWP-100/20	Ekstra koblingsboks for M20 nipler
116-BWP-100/25	Ekstra koblingsboks for M25 nipler
116-BBR-52	Ekstra lyd giver – SmartBuzzer

AUTRONICA FIRE AND SECURITY AS

Hovedkontor: NO-7483 Trondheim Tlf: 73 58 25 00, faks: 73 58 25 01, e-post: info@autronicafire.no
 Regionskontor: Oslo 23 28 70 00, Moelv 62 34 10 00, Tønsberg 33 33 19 30, Notodden 35 01 18 18,
 Bergen 55 17 61 80, Harstad 77 00 25 50, Stavanger 51 84 09 00, Haugesund 52 83 88 50, Kristiansand 38 06 61 00

Besøk Autronica Fire and Security AS sine nettsider: www.autronicafire.no

ID300



Konvensjonell Multikriteriedetektor

Iris serie

Generelt

ID300 er en konvensjonell multikriteriedetektor. Hver enhet fra Iris serien identifiseres av et unikt fabrikktildelt serienummer. Dette muliggjør at parameter som sensitivitet og driftsmodus kan endres på hver enkelt detektor via ToolKit EDRV200.

Versa++ teknologien muliggjør disse detektorene til å bli konfigurert i samsvar med de påkrevde deteksjonsmetodene. Dette muliggjør at detektorene kan tilpasse seg perfekt til ytre forhold og indikere effektiv deteksjon ved hendelser.

Følgende parameter er tilgjengelig:

- Driftsmodus (Blinkende LED, blinkende parallell-lampe)
- Justering av optisk sensitivitet
- Manuell aktivering av LED
- Forespørsel om rapportering av feil
- Komplette diagnose

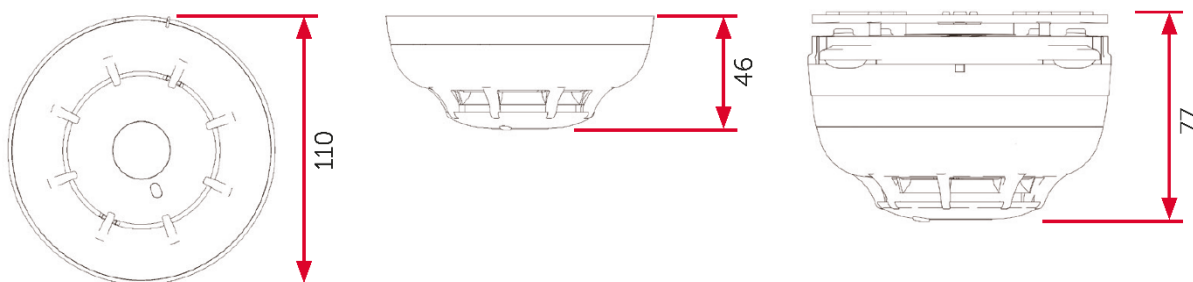
Hovedfunksjoner

- Insektskjerm på 500µm huldiameter
- To farger LED: Rød for alarm; grønn blinking for polling og grønt fast for manuelt aktivering av LED via ToolKit
- Versa++ teknologi
- 4 ulike røyksensitiviteter (0.08 – 0.10 – 0.12 – 0.15 dB/m)
- 4 ulike varmesensitiviteter (A2S, A1R, B, BR)
- 5 ulike driftsmoduser:
 - PLUS modus: hvor detektoren vil trigge en alarm om de målte verdiene overstiger terskelen for røyk eller terskelen for målt temperatur. Dessuten vil det ved en stigende temperaturhendelse, sette terskelen for røyk til laveste verdi. Denne driftsmodusen karakteriserer en høy sensitivitet som muliggjør rask deteksjon av flammebranner (f.eks. branner som involverer brennbare væsker som alkohol).
 - OR modus: hvor detektoren vil trigge en alarm om de målte verdiene overstiger terskelen for røyk eller terskelen for målt temperatur. Denne driftsmodusen karakteriserer en diskre sensitivetsanalyse, hvor detektoren vil trigge på branner med høy røykutvikling og lav varme (f.eks. ulmebranner) og også branner med lite røykutvikling, men høy varme (f.eks. brennende kjemikaler)
 - AND modus: hvor detektoren kun vil trigge en alarm om de målte verdiene overstiger terskelen for røyk og terskelen for målt temperatur. Denne driftsmodusen forhindrer falske alarmer, men hver oppmerksom på at det må utføres en risikoanalyse for driftsmodusen.
 - SMOKE modus: hvor detektoren kun vil trigge en alarm om de målte verdiene overstiger terskelen for røyk (0.08 – 0.10 – 0.12 – 0.15 dB/m).
 - HEAT modus: hvor detektoren kun vil trigge en alarm om de målte verdiene overstiger terskelen for målt temperatur.
- Komplette diagnose, lesing av nedsmussing og verdier i sanntid
- Husker siste 5 minutter av røykverdier fra siste alarm.

Tekniske spesifikasjoner

- Sertifisering: CPR EN54/Pt7-pt17
- Deteksjonsprinsipp: lysdiffusjon (Tyndall effekten)
- Alarmoverføringsmetode: uavhengig polling
- Identifikasjon for nedsmussing eller feil på detektor
- Prøvetaking: hvert 4 sekund
- Spenningsområdet: 19-30VDC
- Strømtrekk i normaldrift: 200µA
- Strømtrekk i alarm: max. 20mA
- Sensitivitet røyk: 0.08 – 0.10 – 0.12 – 0.15 dB/m
- Sensitivitet varme:
 - A2S aktiveres ved 58°C
 - A1R aktiveres ved 58°C eller rask temperaturstigning
 - B aktiveres ved 72°C
 - BR aktiveres ved 72°C eller rask temperaturstigning
- Omgivelsestemperatur: fra -5°C til +40°C
- Kapslingsgrad: IP40
- Sokkeltilkobling: Bajonettkobling
- Høyde med EB0010 sokkel: 54mm
- Høyde med summer/flash: 85mm
- Diameter: 110mm
- Art.nr. ID300 hvit: 100041
- Art.nr. ID300 svart: 101353

Mål:



Multisensor - BH-220

Interaktive branneteksjonssystem
Produktdatablad

Egenskaper

- Interaktiv
- Sikrer hurtig respons på forskjellig brannforløp
- Røykdetektor for deteksjon av forbrenningsgasser som i hovedsak består av synlige (store) partikler. Varmeføler-assistert deteksjon for tidlig deteksjon av flammebrann.
- Med *DYFI+* adaptive og selvlerende funksjoner
- Kortslutnings-skillebryter i hver detektor
- Innebygget alarmindikator (LED)
- Automatisk adressering
- Uprøvd teknologi
- EN 54-5/EN 54-7/EN 54-17
- Tilfredsstiller kravene til maritime klassifiseringsorganisasjoner

Beskrivelse

BH-220 er en multisensor-detektor basert på en optisk punktrøykdetektor kombinert med en temperaturføler. En temperaturstigning vil endre deteksjonsplattformen ved å øke røkfølsomheten for å forbedre deteksjonen av forbrenningsgasser fra flammebranner som produserer minimalt med synlige røykpartikler.

Multisensorens prinsipp kombinert med avansert signalhåndtering i detektoren sikrer tidlig respons på alle typer brannutvikling.

Detektoren er laget for bruk sammen med Autronicas interaktive branneteksjonssystem.

BH-220 har *DYFI+* intelligens som gjør detektoren selektiv overfor villedende miljøfenomener som i et tradisjonelt system ville ha ført til uønsket brannalarm. Kombinert med den generelle røkfølsomheten til BH-220 gjør dette detektoren velegnet for alle krevende bruksområder hvor det er potensiell fare for flamme og/eller ulmebrann.

Prinsipp

Dobbel - 2 - følerdetektor. Fotoelektrisk, fungerer etter lysspredningsprinsippet og temperaturen måles ved hjelp av en termistor.



Versjoner

- BH-220 MultiSensor, standard
- BH-320* MultiSensor med SelfVerify.
- BH-520* MultiSensor med SelfVerify, miljøbeskyttet.
- BH-520/Ex* MultiSensor med SelfVerify, EExia-versjon for bruk i alle soner.
- BH-220/N* MultiSensor med SelfVerify, EExn-versjon for bruk sone 2.

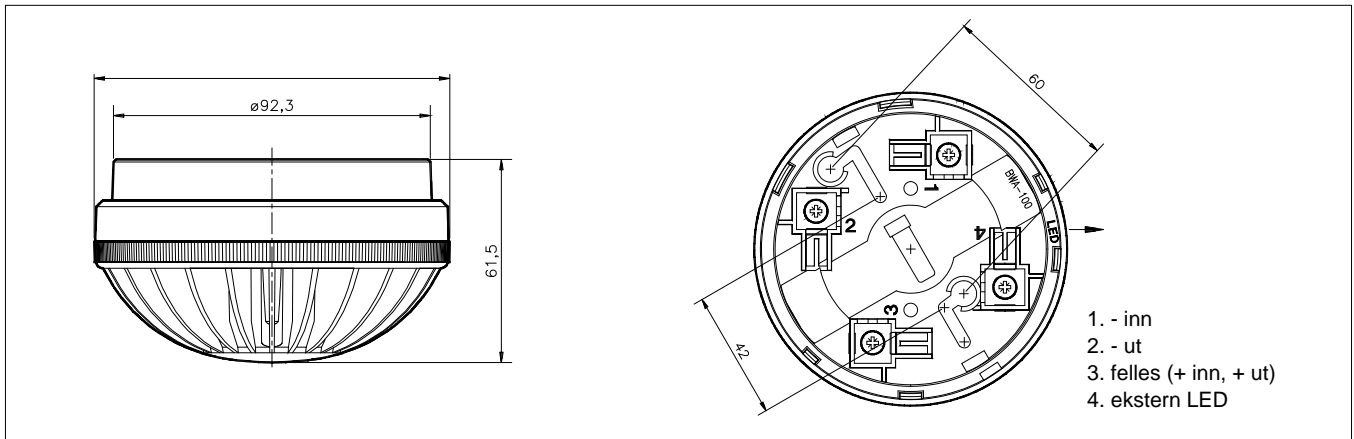
* Se separat datablad.

Tekniske spesifikasjoner

Vekt	165 g
Materiale	PC/ABS
Farge	Hvit
Følsomhet	Se tabell 1 og 2
Spenning	16 - 26 VDC
Strømforbruk Hvile: Ekstern alarmindikator:	< 0,3mA 6mA
CPD-sertifikat	1134-CPD-017
Beskyttelsesgrad	IP44D
Arbeidstemperatur	- 20 - + 70°C
Fuktighet (ikke-kondenserende)	Maks. 95% RH
Vedlikehold	Krever ikke vedlikehold
Service	Bytt hvis defekt
Godkjenninger	Se Autronicas hjemmesider



Dimensjoner/tilkoblinger



Bruk av LED-utgang

Når ekstern lysdiode eller evt. optokobler er koblet til LED-utgangen, må man koble en varistor - Siemens SIOVS07K25 (39V) - Autronica art. nr. 116-8464-003.5039, mellom klemme 1 og 4 i sokkelen. Vær oppmerksom på at utgangen vil variere i takt med sløyfekommunikasjonen (lysdioden blinker).

Lysdioden kobles mellom klemme 3 og 4, hvor klemme 3 er den positive klemmen.

Tabell 1 – Responsklasser

Responsklasse	Typisk applikasjon
Ren	Datarom
Normal 1	Kontor
Normal 2	Restaurant
Industri	Verksted

Tabell 2 – Operasjonsklasser

Operasjonsklasser	Alarmkriterie
Multisensor m/varme	Røyk eller varme
Multisensor	Røyk (varmeassistert)
Kun varme	Varme (klasse A1)

Artikkelnummer	Beskrivelse
116-BWA-100	Sokkel
116-BHH-220	Detektorhode
116-BWP-100/20	Ekstra koblingsboks for M20 nipler
116-BWP-100/25	Ekstra koblingsboks for M25 nipler
116-BBR-52	Ekstra lyd giver – SmartBuzzer

AUTRONICA FIRE AND SECURITY AS

Hovedkontor: NO-7483 Trondheim Tlf: 73 58 25 00, faks: 73 58 25 01, e-post: info@autronicafire.no
 Regionskontor: Oslo 23 28 70 00, Moelv 62 34 10 00, Tønsberg 33 33 19 30, Notodden 35 01 18 18,
 Bergen 55 17 61 80, Harstad 77 00 25 50, Stavanger 51 84 09 00, Haugesund 52 83 88 50, Kristiansand 38 06 61 00

Besøk Autronica Fire and Security AS sine nettsider: www.autronicafire.no

ID100



Konvensjonell optisk røykdetektor

Iris serie

Generelt

ID100 er en konvensjonell optisk røykdetektor. Hver enhet fra Iris serien identifiseres av et unikt fabrikktildelt serienummer. Dette muliggjør at parameter som sensitivitet og driftsmodus kan endres på hver enkelt detektor via ToolKit EDRV200.

Versa++ teknologien muliggjør disse detektorene til å bli konfigurert i samsvar med de påkrevde deteksjonsmetodene. Dette muliggjør at detektorene kan tilpasse seg perfekt til ytre forhold og indikere effektiv deteksjon ved hendelser.

Følgende parameter er tilgjengelig:

- Driftsmodus (Blinkende LED, blinkende parallell-lampe)
- Justering av optisk sensitivitet
- Manuell aktivering av LED
- Forespørsel om rapportering av feil
- Komplette diagnose

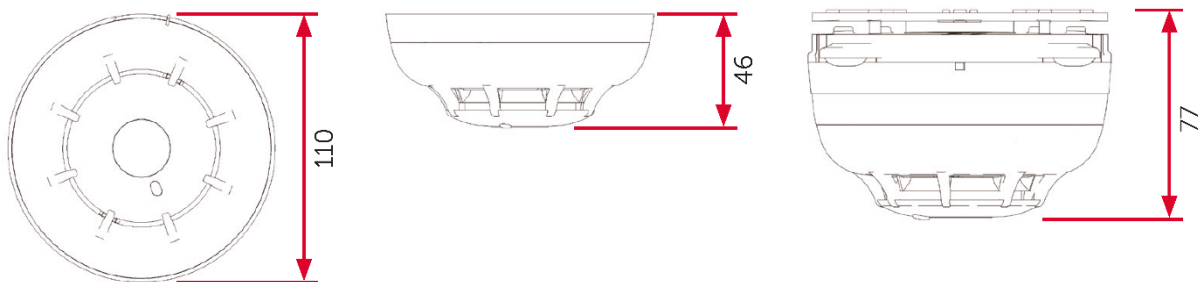
Hovedfunksjoner

- Inneektskjerm på 500µm hulldiameter
- To farger LED: Rød for alarm; grønn blinkende for polling og grønt fast for manuell aktivering av LED ToolKit.
- Versa++ teknologi
- Driftkompensering av sensor forårsaket av nedsmussing
- 4 ulike røyksensitivitet
- Komplette diagnose, lesing av nedsmussing og verdier i sanntid
- Husker siste 5 minutter av røykverdier fra siste alarm.

Tekniske spesifikasjoner

- Sertifisering: CPR EN54/Pt7-pt17
- Deteksjonsprinsipp: lysdiffusjon (Tyndall effekten)
- Alarmoverføringsmetode: uavhengig polling
- Identifikasjon for nedsmussing eller feil på detektor
- Prøvetaking: hvert 4 sekund
- Spenningsområdet: 19-30VDC
- Strømtrekk i normaldrift: 40µA
- Strømtrekk i alarm: max. 40mA
- Sensitivitet: 0.08 – 0.10 – 0.12 – 0.15 dB/m
- Omgivelsestemperatur: fra -5°C til +40°C
- Kapslingsgrad: IP40
- Sokkeltilkobling: Bajonettkobling
- Høyde med EB0010 sokkel: 46mm
- Høyde med summer/flash: 77mm
- Diameter: 110mm
- Art.nr. ID100 hvit: 100039
- Art.nr. ID100 svart: 101351

Mål:



BEVEGELSESKDETEKTOR

Hallway

V3.5 KNX - Concealed wiring
 EAN 4007841 079086
 Article number 079086



Hochfrequenz Sensor
360°



Max. 25 x 3 m



Montagehöhe max. 4 m



Vernetzbar via Bluetooth



Einstellungen via App



Temperatur



Luftfeuchte



KNX

Function description

The cleverer hallway sensor knows more. Perfect radial detection up to 25 m – ideal for long corridors and hallways. Reach can be adjusted in both directions. Contemporary Control PRO II design. Featuring Bluetooth technology. Interfaces for COM1, COM2, DALI-2 APC, DALI-2 IPD, KNX, IP and BT IPD (Slave).

Technical specifications

Dimensions (L x W x H)	67 x 103 x 103 mm	Mounting height max.	4,00 m
With motion detector	Yes	Optimum mounting height	2,8 m
Manufacturer's Warranty	5 years	HF-system	5,8 GHz
Settings via	ETS software, Bluetooth, Bus	Detection	also through glass, wood and stud walls
With remote control	No	Detection angle	Aisle, 360 °
Version	KNX - Concealed wiring	Angle of aperture	140 °
PU1, EAN	4007841079086	Sneak-by guard	Yes
Type	Presence detector	Capability of masking out individual segments	No
Application, place	Indoors	Electronic scalability	Yes
Application, room	Indoors, corridor / aisle	Mechanical scalability	No
Colour	white	Reach, radial	25 x 3 m (75 m ²)
Colour, RAL	9003	Reach, tangential	25 x 3 m (75 m ²)
Includes corner wall mount	No	Transmitter power	< 1 mW
Installation site	ceiling	Twilight setting	10 – 1000 lx
Installation	Ceiling, Concealed wiring	Time setting	10 s – 1092 Min.
IP-rating	IP20	Basic light level function	Yes
Ambient temperature	-25 – 50 °C		

Hallway

V3.5 KNX - Concealed wiring
 EAN 4007841 079086
 Article number 079086

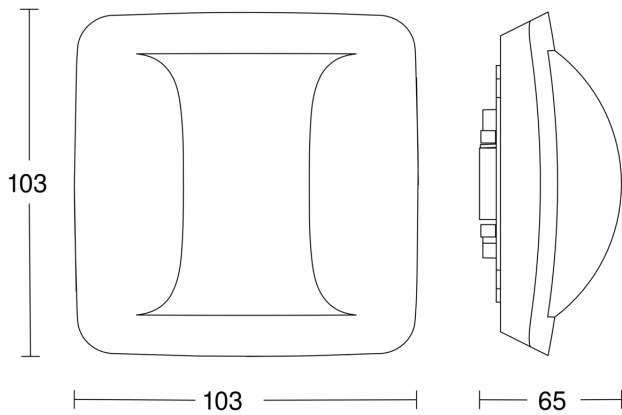


Technical specifications

Material	Plastic
Mains power supply	30 V
Power consumption	0,7 W
Power supply, detail	KNX bus
With bus coupling	Yes
Technology, sensors	High frequency, Light sensor
Mounting height	2 – 4 m

Main light adjustable	0 - 100 %
Twilight setting TEACH	Yes
Constant-lighting control	Yes
KNX functions	Comfort, Photo-cell controller, Individual pyro evaluation, Basic light level function, Light level, HVAC output, Constant-lighting control, Light output 4x, Presence output, Day / night function, Dewpoint, Logic gate, Humidity output, Temperature output
Interconnection	Yes
Type of interconnection	Master/master, Master/slave
Interconnection via	KNX bus
Rated current	30 mA

Dimension Drawing



True Presence

V3.0 KNX - in-ceiling installation, white
 EAN 4007841 079451
 Article number 079451



Hochfrequenz
Sensor 360°



Bewegung Ø 15 m



Präsenz Ø 15 m



True Presence Ø 9
m



Helligkeit



Luftfeuchte



Temperatur



KNX



2 - 12 m



2 - 2000 Lux

Function description

The world's first true presence detector! No unnecessary stay-ON times any more – no unnecessary electricity costs. Precision high-frequency measurement of the surrounding area provides 100 per-cent reliable detection. The True Presence detector reliably identifies whether persons are present or absent over an area of 64 m² – on the basis of the body's micro movements as well as human vital functions, such as breathing in and out, or shoulder movement. The new standard in building automation.

Technical specifications

Dimensions (L x W x H)	89 x 103 x 103 mm
With motion detector	Yes
Manufacturer's Warranty	5 years
Settings via	ETS software, Bluetooth, Bus
With remote control	No
Version	KNX - in-ceiling installation, white
PU1, EAN	4007841079451
Type	Presence detector
Application, place	Indoors
Application, room	classroom, lecture hall, one-person office, open-plan office, high-bay warehouse, production facilities, conference room / meeting room, hotel room, care room, duty room, recreation room, dining hall / staff restaurant, changing room, kitchenette, sports hall, reception / lobby, WC / washroom, warehouse, Indoors

HF-system	7,2 GHz
Detection	also through glass, wood and stud walls
Detection angle	360 °
Angle of aperture	160 °
Sneak-by guard	Yes
Capability of masking out individual segments	No
Electronic scalability	Yes
Mechanical scalability	No
Reach, radial	Ø 15 m (177 m ²)
Reach, tangential	Ø 15 m (177 m ²)
Reach, presence	Ø 15 m (177 m ²)
True Presence reach	Ø 9 m (64 m ²)
Transmitter power	< 1 mW
Twilight setting	2 – 1000 lx
Time setting	30 s – 1092 Min.

True Presence

V3.0 KNX - in-ceiling installation, white
 EAN 4007841 079451
 Article number 079451



Technical specifications

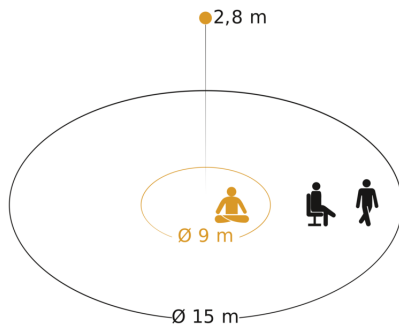
Colour	white
Colour, RAL	9003
Includes corner wall mount	No
Installation site	ceiling
Installation	In-ceiling installation, Ceiling
IP-rating	IP20
Ambient temperature	0 – 40 °C
Material	Plastic
Power supply, detail	KNX bus
With bus coupling	Yes
Technology, sensors	High frequency, Light sensor, Temperature, Air humidity
Mounting height	2,00 – 12,00 m
Mounting height max.	12,00 m
Optimum mounting height	2,8 m
Montagehöhe max. True Presence Erfassung	4,00 m

Basic light level function	Yes
Main light adjustable	0 - 100 %
Twilight setting TEACH	Yes
Constant-lighting control	Yes
KNX functions	Photo-cell controller, Basic light level function, Light level, HVAC output, Constant-lighting control, Light output 4x, Humidity output, Presence output, Day / night function, Dewpoint, Temperature output, Logic gate
Interconnection	Yes
Type of interconnection	Master/master, Master/slave
Interconnection via	KNX bus
Rated current	30 mA

True Presence

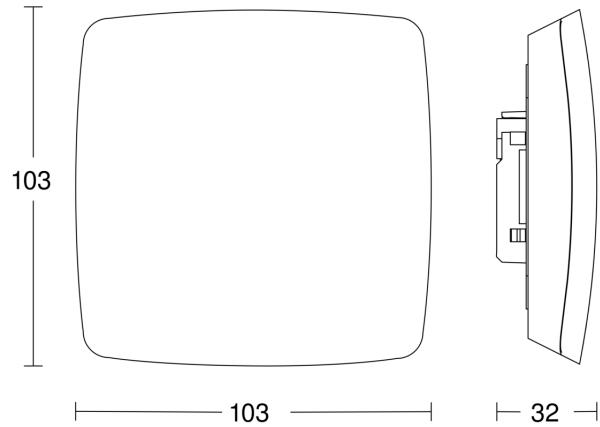
V3.0 KNX - in-ceiling installation, white
EAN 4007841 079451
Article number 079451

Detection Zone

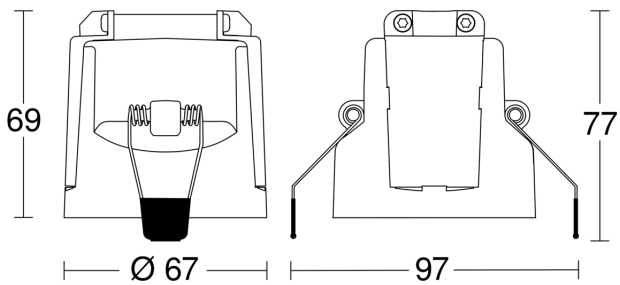


Possible mounting height: 2,00 m - 12,00 m
Orange: True Presence
Black: movement and presence

Dimension Drawing 1



Dimension Drawing 2



IR Quattro MICRO 6m

V3 KNX - white
 EAN 4007841 064129
 Article number 064129



Infrarot-Sensor 360°



Max. 4 x 4 m Präsenz



KNX



IP65



2 - 1000 Lux

5 years

Herstellergarantie steinel-professional.de/garantie



CE



VDE

Function description

Small sensor. Great performance. The IR Quattro MICRO meets the wish of many architects and planners for a sensor that's as inconspicuous as possible. It impresses with its compact size after installation, low overall height and a micro precision lens (15 x 15 mm). At the same time, the small 360° infrared presence puts on a great performance, covering 36 m². IP65 certification also makes it suitable for rooms exposed to moisture.

Technical specifications

Dimensions (Ø x H)	43 x 71 mm	Mounting height max.	5,00 m
With motion detector	Yes	Optimum mounting height	2,8 m
Manufacturer's Warranty	5 years	Detection angle	360 °
Settings via	ETS software, Remote control, Bus, Smart Remote	Angle of aperture	90 °
With remote control	No	Sneak-by guard	Yes
Version	KNX - white	Capability of masking out individual segments	No
PU1, EAN	4007841064129	Electronic scalability	No
Type	Presence detector	Mechanical scalability	No
Application, place	Indoors	Reach, radial	4 x 4 m (16 m ²)
Application, room	one-person office, hotel room, care room, function room / ancillary room, WC / washroom, Indoors	Reach, tangential	6 x 6 m (36 m ²)
Colour	white	Reach, presence	4 x 4 m (16 m ²)
Colour, RAL	9003	Switching zones	168 switching zones
Includes corner wall mount	No	Twilight setting	2 – 1000 lx
Installation site	ceiling	Time setting	60 s – 255 Min.
Installation	In-ceiling installation, Ceiling	Basic light level function	Yes
		Main light adjustable	0 - 100 %

IR Quattro MICRO 6m

V3 KNX - white
 EAN 4007841 064129
 Article number 064129



Technical specifications

IP-rating	IP65
Ambient temperature	-25 – 55 °C
Material	Plastic
Mains power supply	30 V
Power consumption	0,5 W
Power supply, detail	KNX bus
With bus coupling	Yes
Technology, sensors	passive infrared, Light sensor
Mounting height	2,00 – 5,00 m

Twilight setting TEACH	Yes
Constant-lighting control	Yes
KNX functions	Photo-cell controller, Basic light level function, Light level, HVAC output, Constant-lighting control, Day / night function, Presence output, Light output 4x, Logic gate
Interconnection	Yes
Type of interconnection	Master/master, Master/slave
Interconnection via	KNX bus
Rated current	10 mA

Accessories

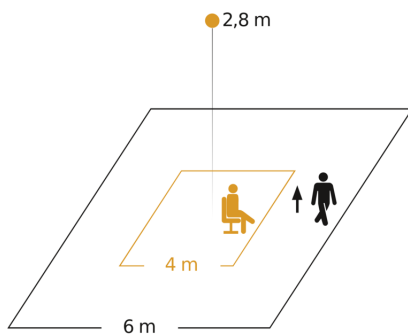
EAN 4007841 593018

Service remote control RC6 KNX

EAN 4007841 592912

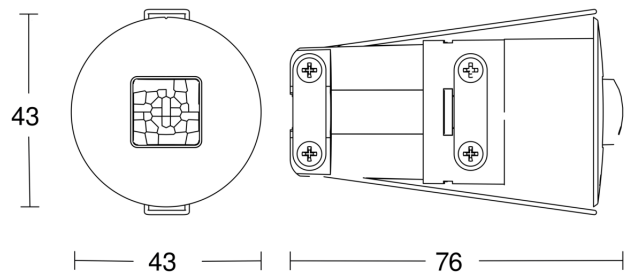
User remote control RC7 KNX

Detection Zone



Possible mounting height: 2,00 m – 5,00 m
 Orange: presence
 Black: tangential

Dimension Drawing



HØYTALER TALEVARSLING

PC-2360EN

TAK-INNFELLINGSHØYTTALER

Takhøytaleren PC-2360EN er en EN54-24 godkjent innfellingshøytaler som er meget godt egnet for både tale og musikk. PC-2360EN er stilren høytaler med flat front og passer inn i moderne innredninger. PC-2360EN er utstyrt med fjærklemmer for rask og enkel installasjon.



Tekniske data.

- Dimensjon (Diam. x D): 230 x 76 mm
- Utsparingsmål: 200 mm
- Materialer, farge: Stålplate, RAL 9016, bakkboks sort
- Vekt: 0,74 kg
- Støv- og vannbeskyttelse: Innendørs bruk
- Driftstemperatur: -10 °C til +50 °C
- Sertifisert: EN 54-24
- Frekvensområde: 60 Hz – 20 kHz
- Følsomhet 1W/1m: 94dB (500 Hz – 5 kHz)
- Effekt: 6W (100V)
- Effekt tapping: 6W, 3W, 1,5W, 0,8W
- Levert med: Utskjæringsmal, strips x 2

LYSARMATURER

RØYKDETEKTOR

BEVEGELSESKDETEKTOR

HØYTALER TALEVARSLING

IKT

Det skal være mulig å plassere følgende i himling:

WIFI-antenner p.g.a. metallhimling. (Med mindre Sykehuspartner godkjenner over eller i støtterom)

Mobilantenner (Med mindre Sykehuspartner godkjenner over eller i støtterom)

RFID-antenner Antatt i liten grad, men ikke avklart. (Med mindre Sykehuspartner godkjenner over eller i støtterom)

Pasientsignal-korridordisplay, hvis dette blir løsningen.

Kamera-Dome etter soneplan for sikkerhet.

SPRINKLERHODER

Det skal leveres og monteres innfelte vandalsikre sprinklerhoder. Den ligger flush med himling og med tilsvarende farge som himling så vil den være lite synlig.



TILLUFTS- OG AVTREKKSVENTILER

Det skal monteres tillufts- og avtrekksventiler som er av robust utførelse. Dette kan være et spesialprodukt, som vist under, eller at det brukes en ordinær rist som festes fast i himling med ekstra sett skruer.



ROBUST Sirkulær tilluft- og fraluftsventil

- Robust konstruksjon
- Til- eller fraluft
- Enkel montering i tak
- Ledeskinneperforering
- Kan brukes med plenumskammer ALS
- Standardfarge Hvit RAL 9003
 - 5 alternative standardfarger
 - Andre farger på forespørsel