

NYE RIKSHOSPITALET

MEDVIRKNING FORPROSJEKT - MØTE 3

03 AKUTTFUNKSJONER | AKTIVITET D



FORELØPIG ILLUSTRASJON

03 AKUTTFUNKSJONER | AKTIVITET D

AKUTT

MØTE D2
GRUNNLAG FRA HOVEDAKTIVITET D2



Nye Rikshospitalet
Medvirkningsmøte D3

MØTE D3
ENDRINGER ETTER HOVEDAKTIVITET D2

- Heis i J1, kjerne/øst er flyttet til knutepunkt mellom J og M
- Hei J1, vest er flyttet
- Omdisponering av funksjon i observasjonsenheten
- Flere tilkomstkorridorer i observasjonsenheten
- Smitteområde
- CT og OP for traume byttet plass
- Akuttrom for traume flyttet mot inngang
- Dekontamineringsenhet lagt til ved ambulanseshall





FLYT

Akutflyt PCI -

- Heisen for PCI er flyttet slik at gangveien blir kortere fra ankomst akuttinngang til heis.

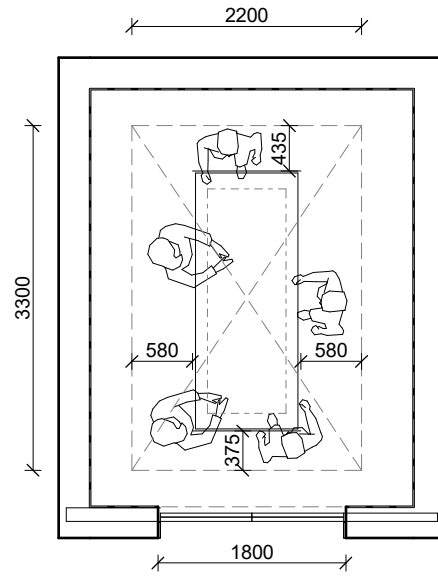
Pårørendeflyt til Observasjonsposten -

- Ved etablering av heis og trapp J og M bygget vil pårørendeflut kunne gå direkte inn i Observasjonsposten.

- ← GÅENDE PASIENTER OG BESØK
- ← LIGGENDE PASIENTER OG SENGER
- ← VARER
- ← AKUTT - INTERMEDIÆR
- ← PERSONAL

Nye Rikshospitalet
Medvirkningsmøte D3

FORDELING HEISER

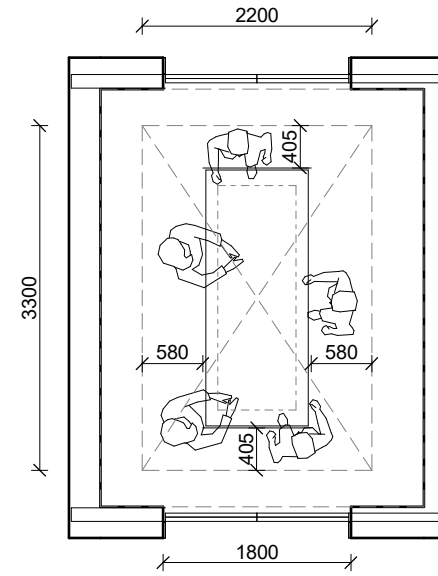


Akuttheis ensidig
Kupe 3300x2200 mm
Dør 1800x2200 mm



Etasjer som Heis betjener

- 09 | U2 - 14 | Helipad
- 10 | U2 - 14 | Helipad

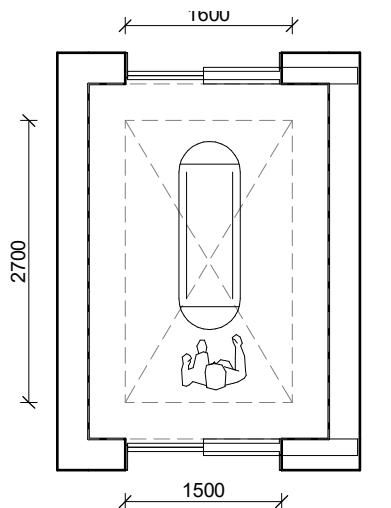


Akuttheis tosidig
Kupe 3300x2200 mm
Dør 1800x2200 mm



Etasjer som Heis betjener

- 01 | U2 - 10
- 02 | U2 - 10
- 17 | U1 - 02

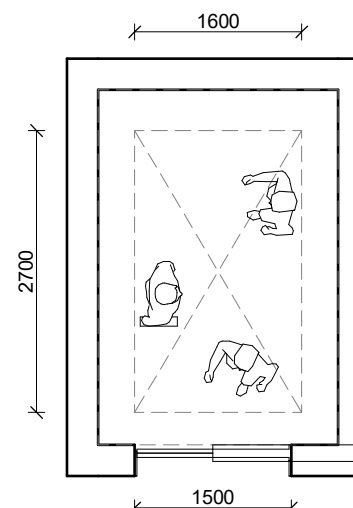


Person- og AGV-heis tosidig
Kupe 2700x1600 mm
Dør 1500x2200 mm



Etasjer som Heis betjener

- 07 | U2 - 10
- 08 | U2 - 10
- 13 | U2 - 11
- 14 | U2 - 11

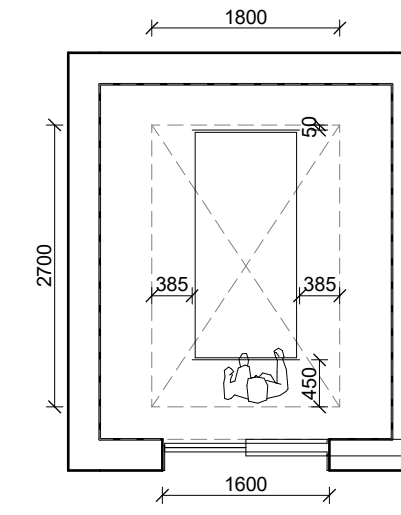


Personheis ensidig
Kupe 2700x1600 mm
Dør 1500x2200 mm



Etasjer som Heis betjener

- 05 | U2 - 10
- 06 | U2 - 11
- 11 | U2 - 11
- 12 | U2 - 13

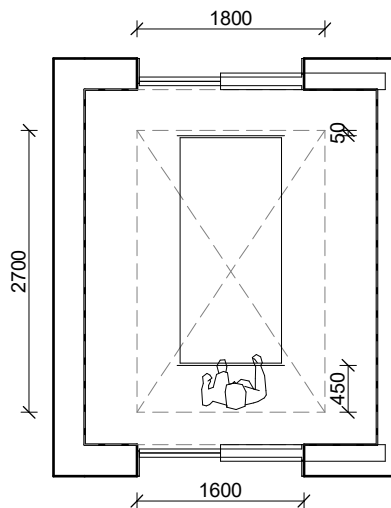


Senge- og personheis ensidig
Kupe 2700x1800 mm
Dør 1600x2200 mm



Etasjer som Heis betjener

- 03 | U2 - 10
- 04 | U2 - 10
- 15 | U2 - 11

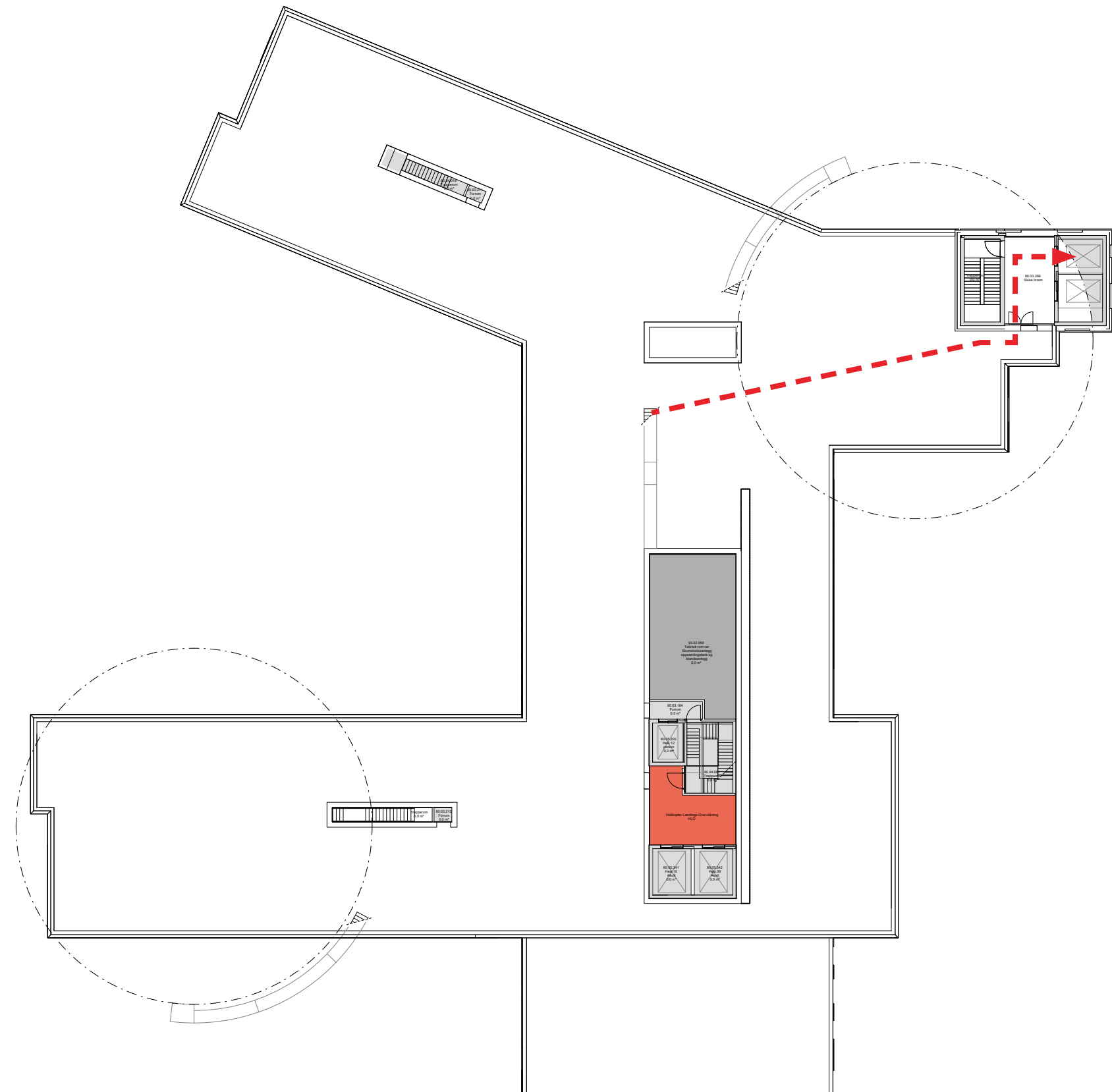


Senge- og personheis tosidig
Kupe 2700x1800 mm
Dør 1600x2200 mm

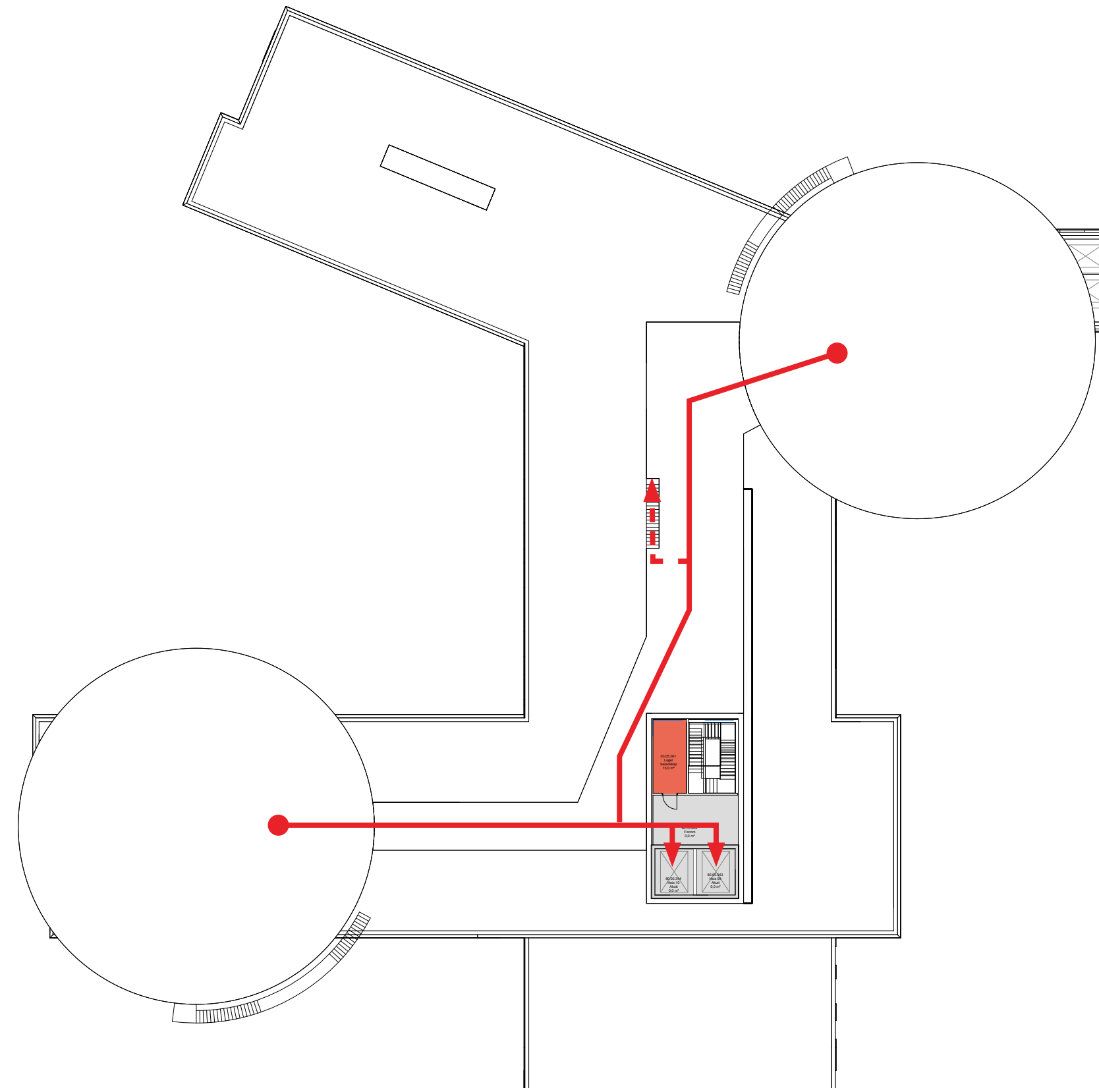


Etasjer som Heis betjener

- 18 | U2 - 13
- 19 | U2 - 13



ETASJE 13
1:400



ETASJE 14
1:400

AKUTTHEISER HELIPAD

- **To akuttheiser opp til helipad - plan 14**
Disse har heismaskinrom på toppen, og har derfor muligheter for høy hastighet.
Ved service av en heis, vil den andre være i full funksjon

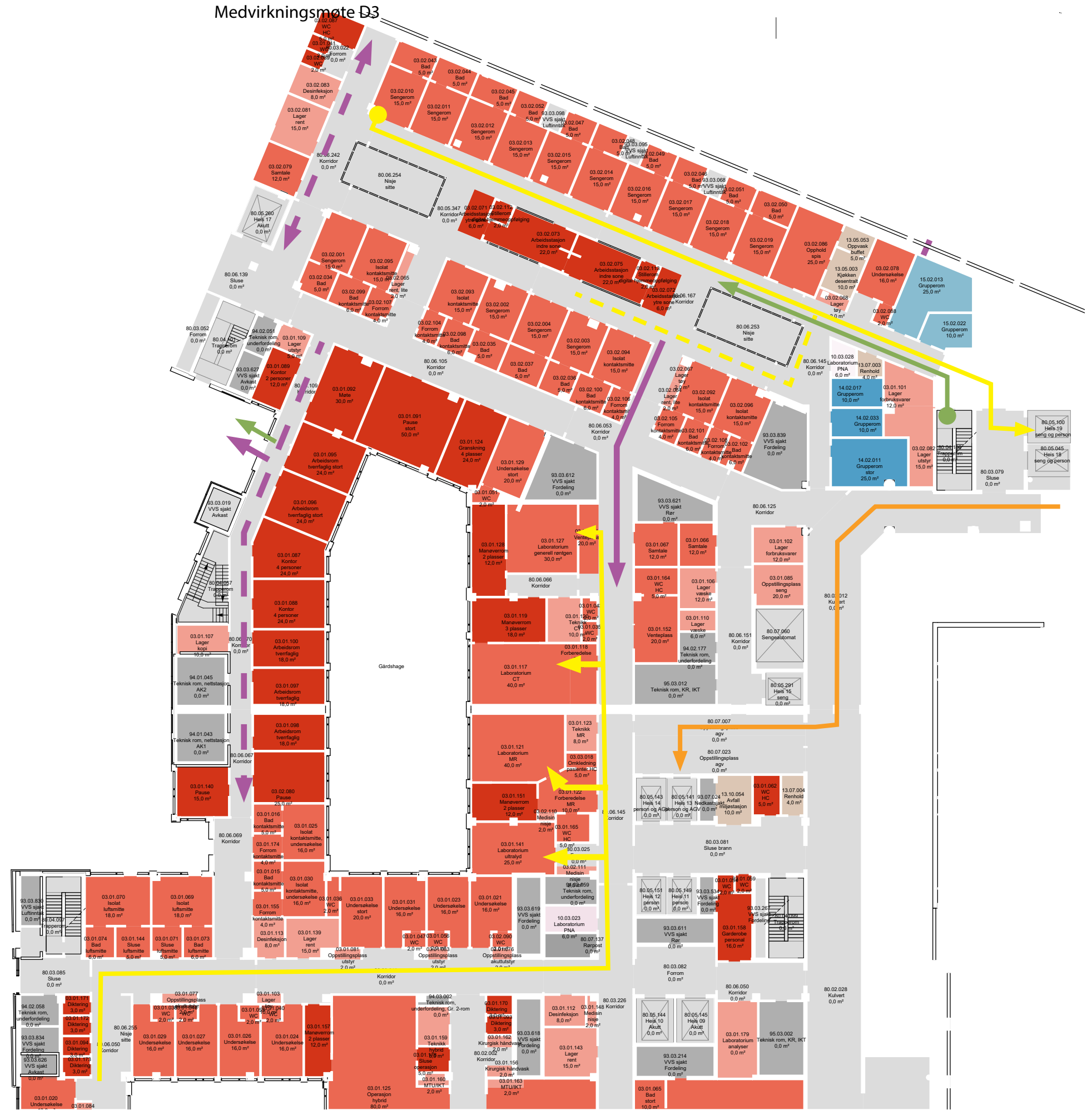
På grunn av inn-/utflyvningskorridorer for helikopter, er det kun disse to heisene som går helt opp til plan 14.

- **Backup-heis i J1, øst**
Denne heisen er ikke en akuttheis, men en sengeheis/brannheis. (Mål heisstol 1800 x 2700 mm) Denne går opp til plan 13, dvs taket under helipad.

Det er i forbindelse med helipad laget en trapp ned til takflaten på plan 13. Fra denne trappen er det grei adkomst til reseveheisen.



Nye Rikshospitalet
Medvirkningsmøte D3



Avdelinger

- Personalfunksjoner Akutt
- Pasientfunksjoner Akutt
- Støttefunksjoner Akutt
- Laboratoriemedisin
- Støttefunksjon Laboratoriemedisin
- Forskning og undervisning, OUS
- Forskning og undervisning, UiO
- Støttefunksjoner Ikke-medisinsk service
- Ikke-programmert areal
- Kommunikationsarealer
- Teknikk

- ← GÅENDE PASIENTER OG BESØK
- ← LIGGENDE PASIENTER OG SENGER
- ← VARER
- ← AKUTT - INTERMEDIÆR
- ← PERSONAL

Nye Rikshospitalet
Medvirkningsmøte D3



Skisse personalområdet



Skisse sengerom





OBSERVASJONS POSTEN

Funksjoner fra midten av området er flyttet ut til sidene slik at det skapes større oversikt i området. Dette gir bedre transparens og mulighet for lys til flere flater. Overlys er i utgangspunktet et godt og intenst lys sammenlignet med lys fra siden der man vil tape lysintensitet på vei inn i rommet.

I observasjonsposten er områdene med godt lysinnslipp lagt til midten der de ansatte beveger seg hele dagen. Dette gir gode lysforhold for denne gruppen. Også arbeidsstasjonen har godt dagslys. Hvis man sammenligner med en tradisjonell korridorløsning med tilliggende sengerom, så vil de ansatte bevege seg mellom rommene i områder lite dagslys sammenlignet med denne utformingen.

Det er opprettet flere korridorer for gjennomgang i posten. Dette gir økt fluktmuligheter ved fare. Det er mulig å komme ut i fri luft ved rømningstrapp og nøytral personalkorridor.

Heis for PCI-flyt er som gjør dette flytet enklere. Samtidig blir støttearelene mer tilgjengelige for OBS-posten. Alle funksjoner med dører som tidligere slo ut i korridor med PCI-flyt er flyttet.

Det er opprettet to like forbindelse inn i posten. Forbindelsene inn har dører til forrom for kontaktsmitteisolater.

Nøytral adkomst for pårørende fra heis og trapp mellom bygg J og M



© LINK Arkitektur



© LINK Arkitektur



© LINK Arkitektur

OBSERVASJONSPOSTEN

INSPIRASJON

Hentet fra Dansk Senter for Partikkelterapi ved DNU

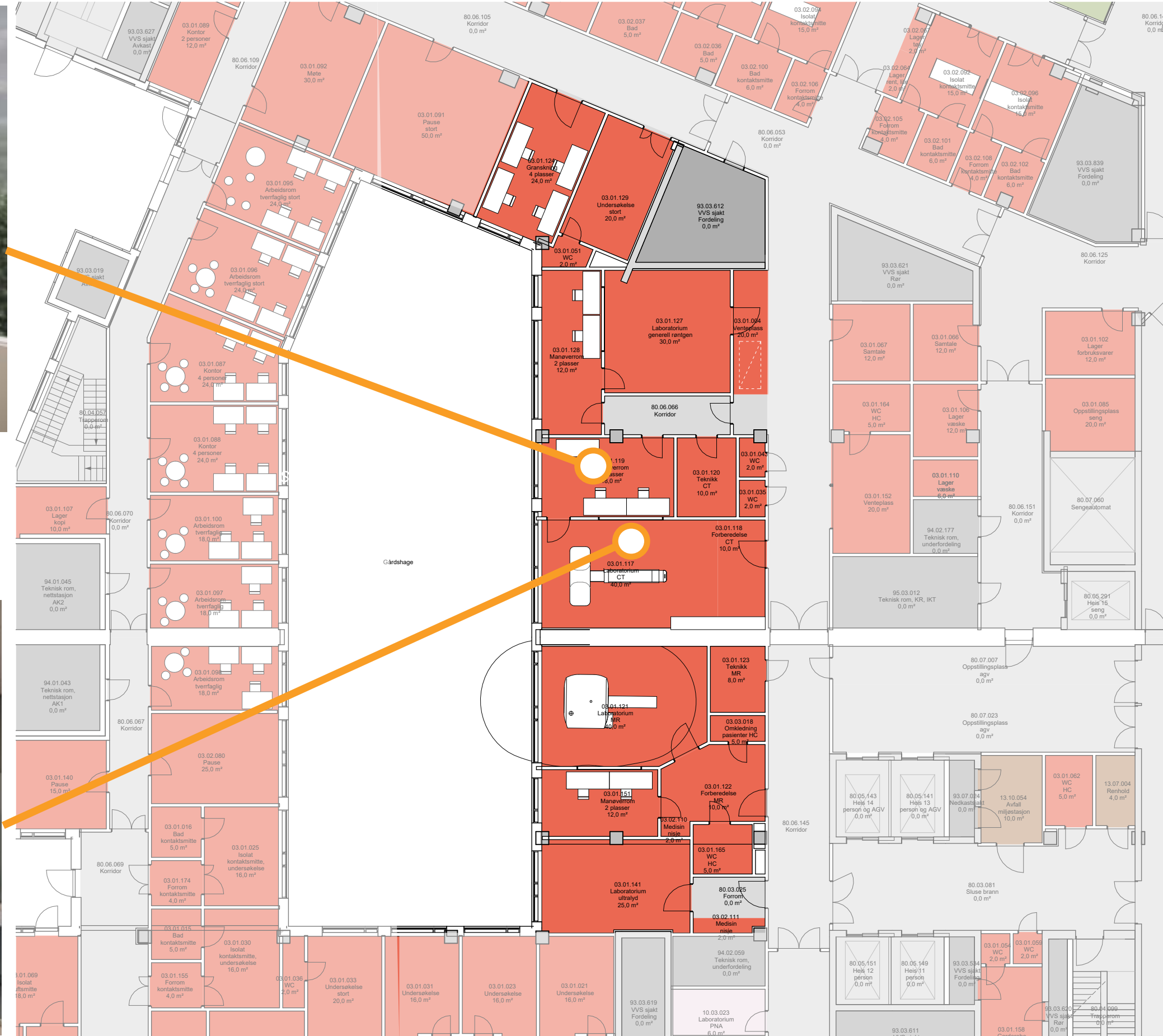


© LINK Arkitektur

Nye Rikshospitalet
Medvirkningsmøte D3



Skissen er hentet fra standardrom., manøverrom



Skissen er hentet fra standardrom CT

BILDEBEHANDLING

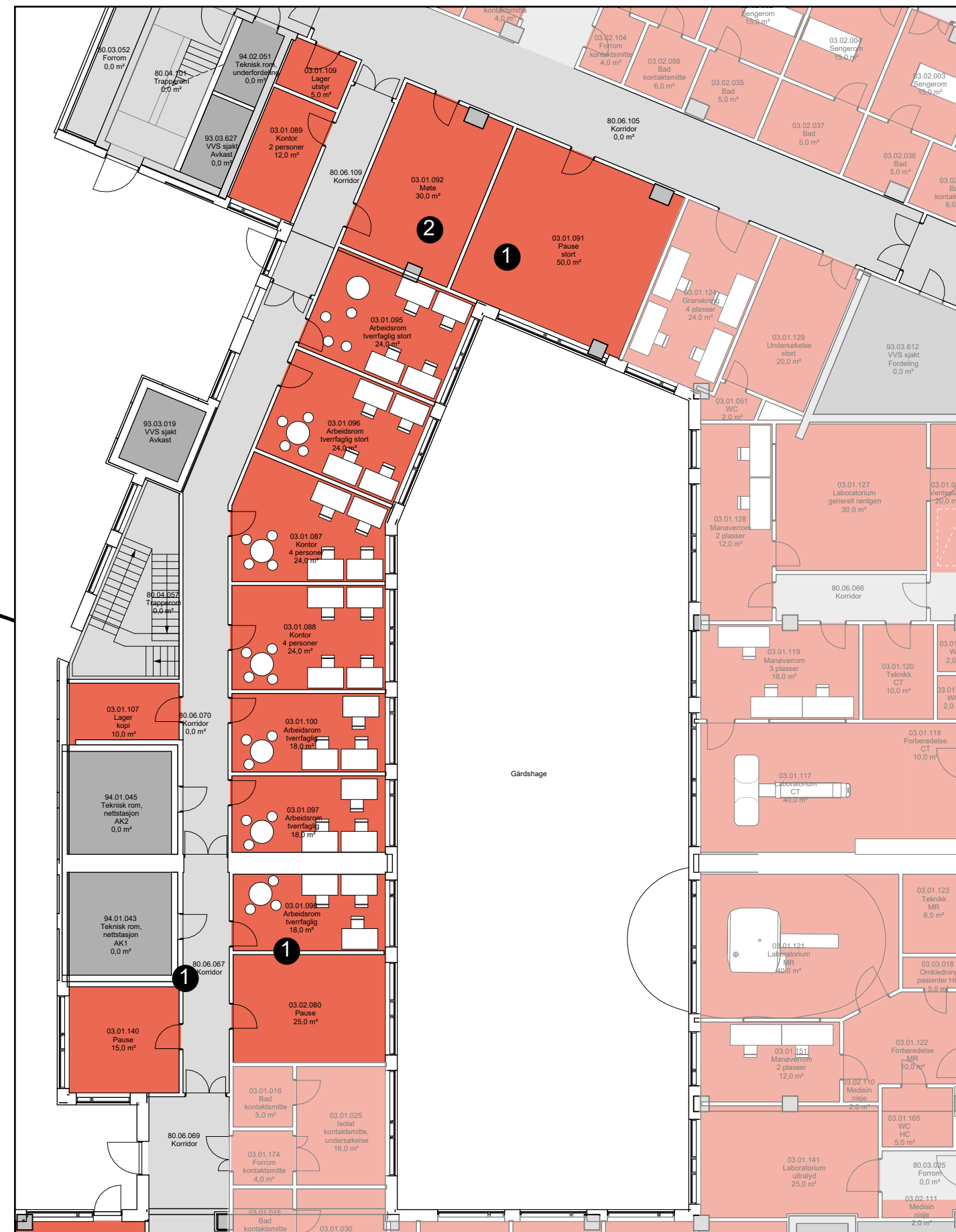
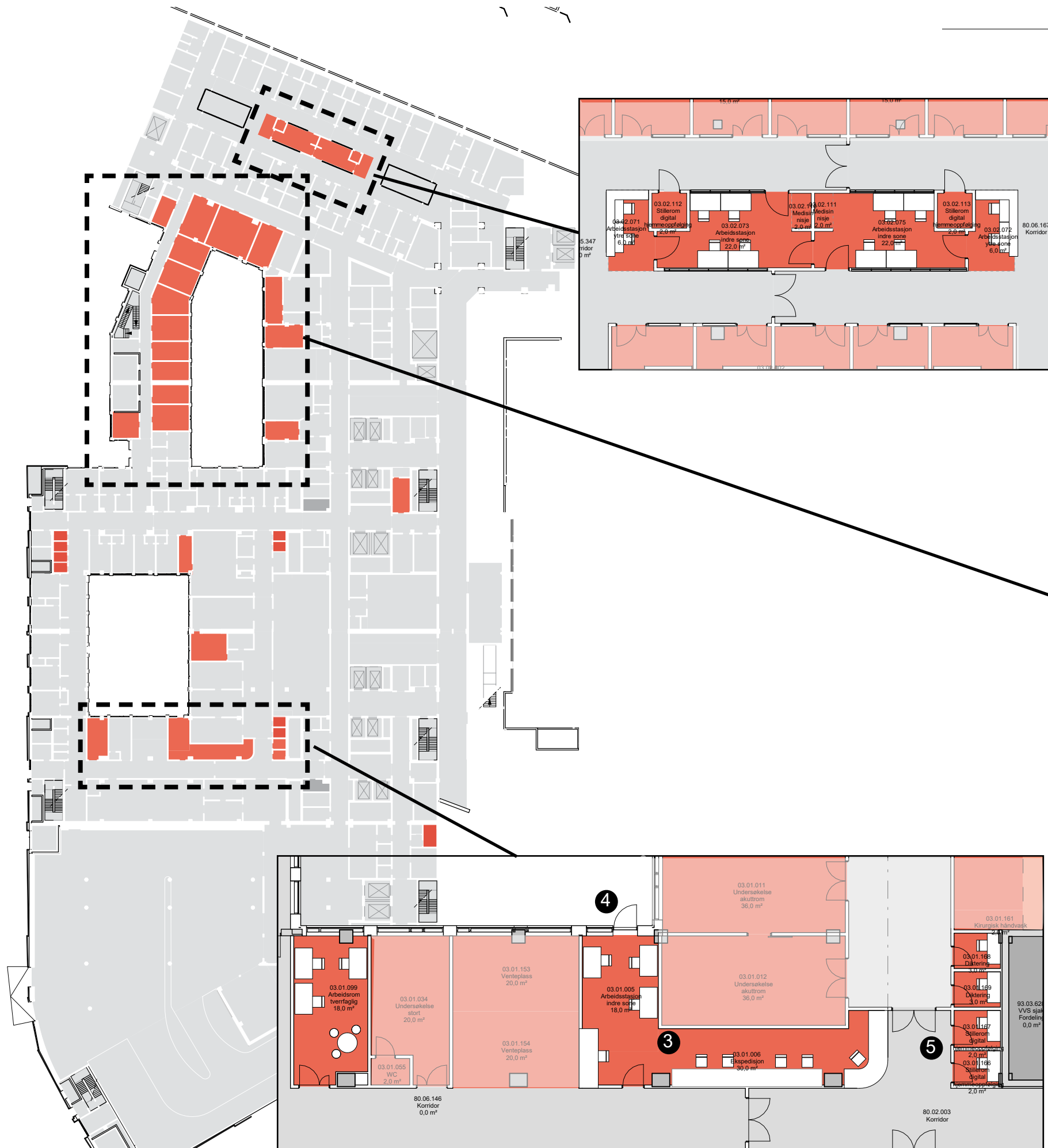
Det er dagslys til alle manøverrom. Manøverrommene har fått mer fasadelengde og har økt reelt areal. Teknisk rom er løst på etasjen, men ligger bedre plassert i forhold til flyt inn til CT og MR.

Ved MR er det lagt inn støttefunksjoner som omkleddingsrom for pasienter, WC og rent lager.

Areal forberedelsesrom er innlemmet i areal for CT slik at rommet forlenges mot korridor og en får enklere tilkomst inn i rommet.

Generell røntgen har fått direkte tilkomst fra korridor.

Dører vinduer og søyler er i prosess



PERSONALFUNKSJONER

PERSONALOMRÅDET

Det meste av personalfunksjoner er plassert i området mellom J1 og J2. Området er lett tilgjengelig fra akuttmottak og observasjonsposten. Kontorfasiliteter til fordeling på personale akutt er seks tverrfaglige arbeidsrom hvor fire av disse har 3 plasser og to har 4 plasser. To større kontorer med 4 plasser og fire mindre kontorer med 2 plasser. Tre av de mindre kontorene er lagt til etasje 01. Ett av de tverrfaglige arbeidsrommene er flyttet nærmere akuttinngang og ekspedisjon. Tre kontorer ligger i etasje 01.

PAUSEROM

Det er tre pauserom (1) som ligger i tilknytning til personalområdet. Pauseområdene er fordelt i hver ende av personalområdet for å være tilgjengelig for flest mulig funksjoner. Det største av pauserommene ligger nær observasjonsposten og billedbehandling. De to mindre pausearealene ligger tilknyttet akuttmottaket.

Det er ett felles møterom til disposisjon i etasjen. (2)

EKSPEDISJON

Ekspedisjon for akuttmottak er lagt nær akuttinngangen. (3) Ekspedisjonen er todelt med et ytre og indre arbeidsområde. Den ytre delen har plass til 5 personer. Her er det mulighet for direkte kontakt over en resepsjonsdisk i mottak. En dør skiller ambulansetrafikk og selvhenvendere. Arbeidsstasjonen eller den indre sonen, er det avsatt 4 plasser. En av plassene har mulighet for direkte kontakt med ventesonen for selvhenvendere, og eventuelt en luke.

Fra arbeidsområdet er det lagt inn en dør for sikkerhetsrømning ut i atriet. (4)

ARBEIDSSTASJON OBS-POSTEN

Arbeidsstasjonen er delt i to tilstøtende enheter. Det er 4 arbeidsplasser i indre sone i hver enhet og 2 i ytre sone.

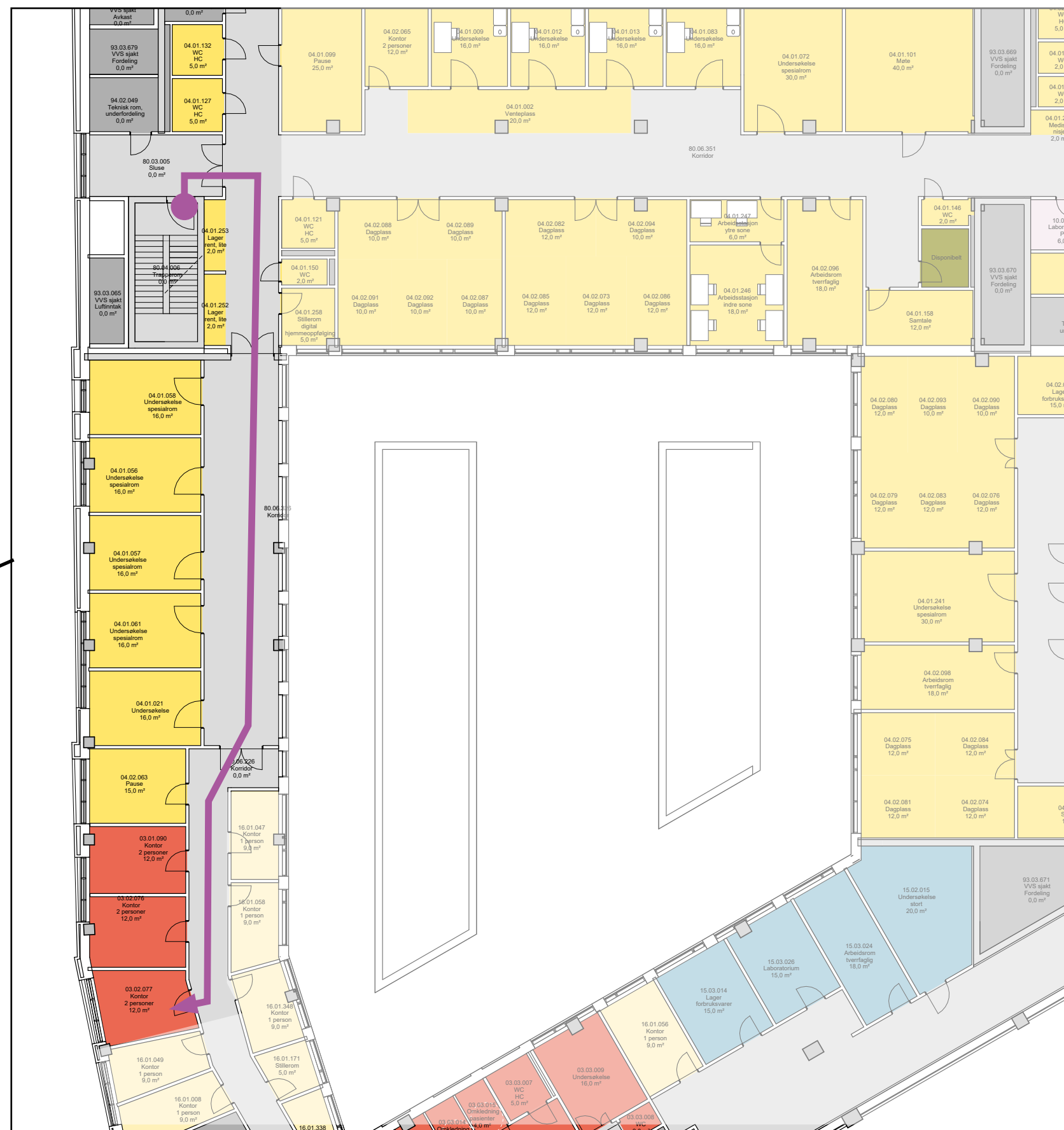
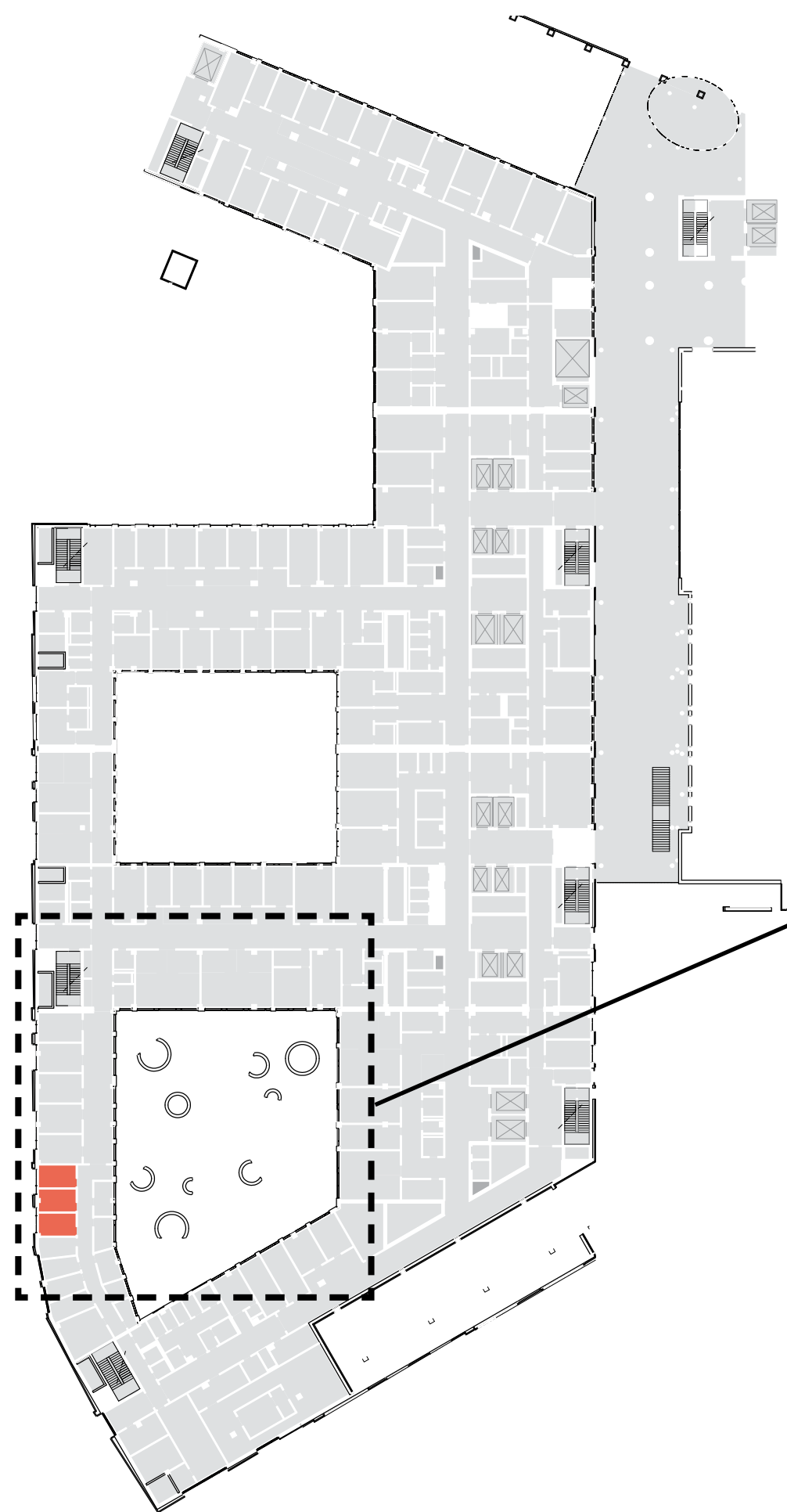
DIKTERINGSPLASSER OG STILLEROM

Dikteringsplasser for arbeid av kortere varighet er lagt som spredte forekomster i akuttmottaket. (5) Den samme romtypen er i akuttmottaket benyttet til stillerom for digital hjemmeoppfølging. Rommene er knyttet til ekspedisjon/arbeidsstasjon. To stillerom er knyttet til arbeidsstasjon i Observasjonsposten.

Dører vinduer og søyler er i prosess

Nye Rikshospitalet
Medvirkningsmøte D3

Dører vinduer og søyler er i prosess



PERSONALFUNKSJONER ETASJE 01

Tre kontorer med 2 plasser er lagt til etasje 01. Disse ligger nær knyttet til trapp ved inngangsområdet selvhenvendere i J2.

ARBEIDSPLASSER

	antall rom	plasser	total	
Personalområde akuttmottak og etasje 01				
Tverfaglig arbeidsrom, stort	2	4	8	
Tverfaglig arbeidsrom	4	3	12	
Kontor stort	2	4	8	
Kontor	4	2	8	
			28	
Ekspedisjon og akuttmottak				
Ekspedisjon ytre sone	1	5	5	
Arbeidsstasjon indre	1	4	4	
Diktering	*	8	1	8
Stillerom digital hjemmeoppfølging	4	1	4	
			21	
OBS-posten				
Arbeidsstasjon ytre sone	2	2	4	
Arbeidsstasjon indre sone	2	4	8	
Stillerom digital hjemmeoppfølging	4	1	4	
			16	
Billedbehandling				
Manøverrom, 2 plasser	2	2	4	
Manøverrom, 2 plasser OP	1	2	2	
Manøverrom, 3 plasser	1	3	3	
Manøverrom, 4 plasser	1	4	4	
Granskingsrom	1	4	4	
			17	

* avvik i antall rom

Hovedfunksjon

- Akutfunksjoner
- Ikke-medisinsk service
- Kontorarbeidsplasser og møterom
- Kommunikasjonsarealer
- Laboratoriemedisin
- Poliklinikk og dagbehandling
- UiO, forskning og undervisning
- OUS, forskning og undervisning
- Disponibelt areal
- Tekniske arealer VVS
- Tekniske arealer EI
- Tekniske arealer IKT

Nye Rikshospitalet
Medvirkningsmøte D3

Dører vinduer og søyler er i prosess



FLYT TRAUME OG AKUTTMOTTAK

Rød flyt – akuttflyt

Pasienten ankommer fra ambulanseshall eller akuttheis til Traumeområdet. Avhengig av vurdering/triagering går pasienten enten til triagerom videre til retriage og inn i sengeflyt undersøkelse, eller til traume/akuttflyt med undersøkelse akuttrom og traumerom og nær forbindelse til undersøkelse CT og OP-traume.

Gul flyt – liggende pasienter

Pasienten kommer fra triage og til retriage med opphold for videre undersøkelsesforløp gjennom akuttmottaket, eventuelt videre til undersøkelse billedbehandling. Tilbake fra billedbehandling og til avklaringsenheten. Ved behov går pasienten videre opp til en sengepost eller annen behandling i sykehuset. Eventuelt sendes hjem.

Grønn flyt – gående pasienter

Pasienten ankommer fra inngang for selvhenvendere i ambulansegården, og går i retning ekspedisjon og venteplass. Pasienten ledes til rett triageringsrom eller undersøkelsesrom.

- GAENDE PASIENTER OG BESØK
- LIGGENDE PASIENTER OG SENGER
- VARER
- AKUTT - INTERMEDIÆR
- PERSONAL

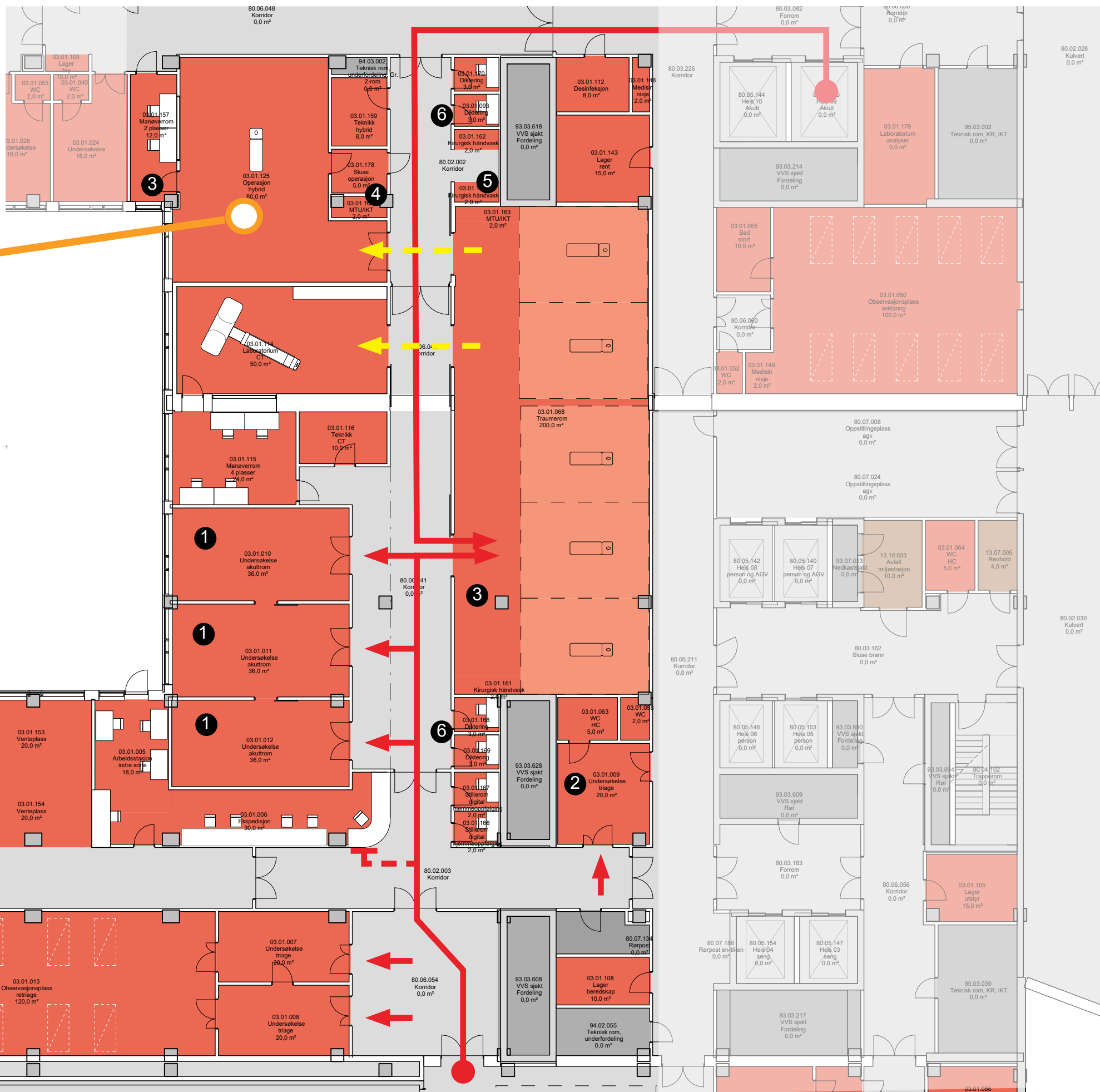
Avdelinger

- Personalfunksjoner Akutt
- Pasientfunksjoner Akutt
- Støttefunksjoner Akutt
- Laboratoriemedisin
- Støttefunksjoner Ikke-medisinsk service
- Ikke-programmert areal
- Kommunikasjonsarealer
- Teknikk

Nye Rikshospitalet Medvirkningsmøte D3



Skissen er hentet fra OP standardrom

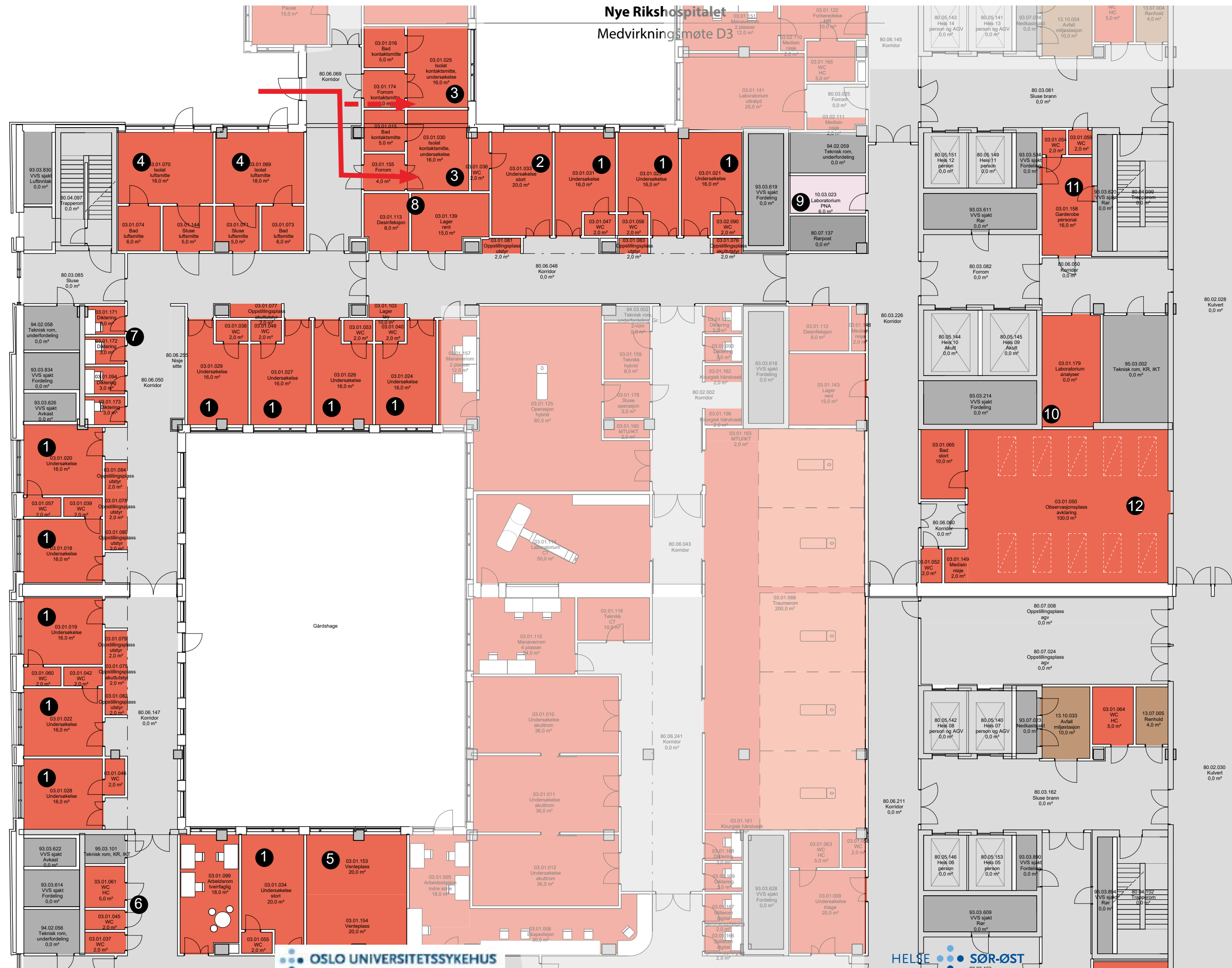


TRAUMEOMRÅDET

- Antall akuttrum er økt til tre. (1) Rommene er flyttet nærmere inngangen og ekspedisjon. De ligger sammenhengende, og det er gjennomgang for personale mellom rommene.
- To triagerom ligger direkte tilknyttet retriagerommet. Det siste triagerommet (2) er flyttet til høyre for akuttflytet.
- CT har byttet plass med OP slik at dør mellom CT og Traumerommet korresponderer direkte. Den øverste plassen i traume har direkte tilkomst til Traumeoperasjon. Det er lagt inn en tredje dør til traume som gir tilkomst til de nederste plassene. (3)
- Manøverrom til traumeoperasjon er plassert på langsiden av rommet. Rommet har nøytral inngang fra korridor.
- Traumeoperasjon har skiftesluse for inngang personale. (4)
- Kirurgisk håndvask ligger nær inngang OP (5)
- Dikteringsfunksjonen er oppdelt i mindre enheter (6)

Dører vinduer og søyler er i prosess

Nye Rikshospitalet
Medvirkningsmøte D3



AKUTTMOTTAK UNDERSØKELSE

- 14 ordinære undersøkelsesrom (1) hvorav ett er avsatt til gastro (2)
- 2 undersøkelsesrom med isolatfunksjon kontaktsmitte (3). Området er mulig å avgrense til eget smitteområde med inngang utenfra.
- 2 isolater med luftsmittesfunksjon (4)
- Venteeareal for pasient med tilknytning til ekspedisjon (5)
- toaletter pasient (6)
- dikteringsfunksjon (7)
- Desinfeksjonsrom med rent lager (8)
- PNA (9)
- Laboratoriefunksjon (10)
- Garderobe (11)
- Avklaringsenhet (12)

- ← GAENDE PASIENTER OG BESØK
- ← LIGGENDE PASIENTER OG SENGER
- ← VARER
- ← AKUTT - INTERMEDIÆR
- ← PERSONAL

Dører vinduer og søyler er i prosess

Nye Rikshospitalet
Medvirkningsmøte D3



AMBULANSEHALL
Inngang selhenvendere
Inngang akutt

Nye Rikshospitalet
Medvirkningsmøte D3



AMBULANSEHALL OG AMBULANSEGÅRD

- Adkomst for kjørende via kjørerampe
- Adkomst for gående via adskilt gangsone i rampen
- Beredskapsport i tilknytning til beredskapsvei (1)
- Oppstillingsplass for nødetater er plassert på torget sørvest for ambulansegården (2)
- Intensiv ambulanse 7,5m x 3,5m (3)
- Normal ambulanse 6,5m x 3,5m (4)
- Oppstilling selvhenvendere (5)
- Dusj og toalett for ambulanspersonalet (6)

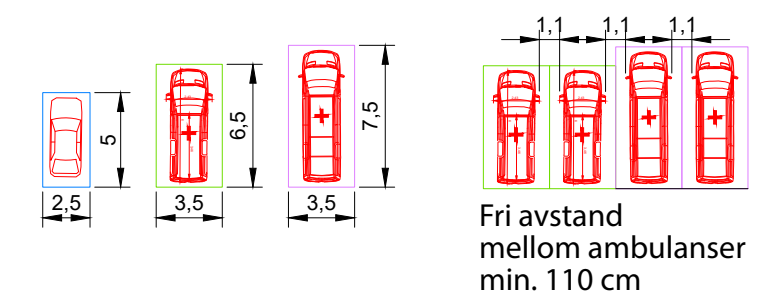
LUFTSMITTEISOLAT

- Liftsmitteisolat med direkte inngang fra ambulansnehall (7)

DEKONTAMINERING

- Dusj i ambulansnehall dimensjonert for 4 stående og to liggende plasser. (8)

Dører vinduer og søyler er i prosess

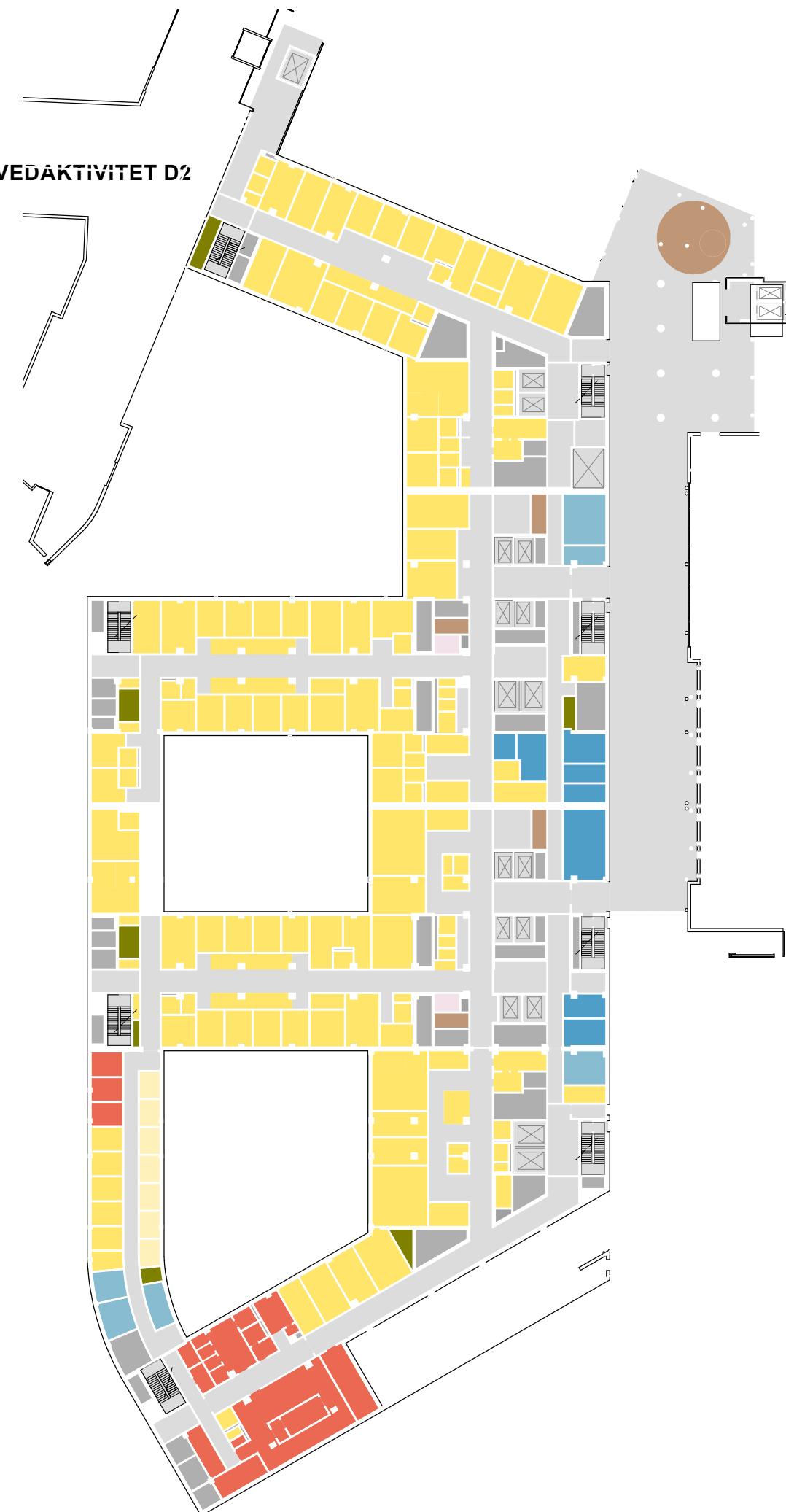


03 AKUTTFUNKSJONER | AKTIVITET D

TRYKKAMMER

MØTE D2

GRUNNLAG FRA HOVEDÅKTIVITET D2



Nye Rikshospitalet

Medvirkningsmøte D3

MØTE D3

ENDRINGER ETTER HOVEDÅKTIVITET D2

- 6 skifteavlukker HC tilpasset er etablert
- Venteareale til 12 pasienter etablert
- Garderobe for ansatte for oppbevaring av personlig verneutstyr etablert
- WC tilhørende poliklinikker er flyttet
- Teknisk areal flyttet.



TRYKKAMMER ETASJE 01



INTENSEIV ETASJE 03 OG 04



FLYT

Pasientflyt - grønn flyt

- Pasienter som kommer utenfra gjennom glassgaten går inn til resepsjon i etasje01. Dette er hovedresepsjonen for poliklinikken, og funksjonen må samordnes for disse pasientgruppene. Pasienter som er kjent i bygget kan benytte inngang lenger nedi glassgaten

Akuttflyt - rød flyt

- Benytter akuttheis/sengeheis i J2, sekundært akuttheis i J4 fra ambulanseshall.

Flyt inneliggende pasienter - gul flyt

- Pasienter fra intensiv i etasje 03 og 04 benytter heis i J2. For pasienter i døgnrådene etasje 08, 09 og 10 kan både sengeheis i J2 og J3 benyttes.

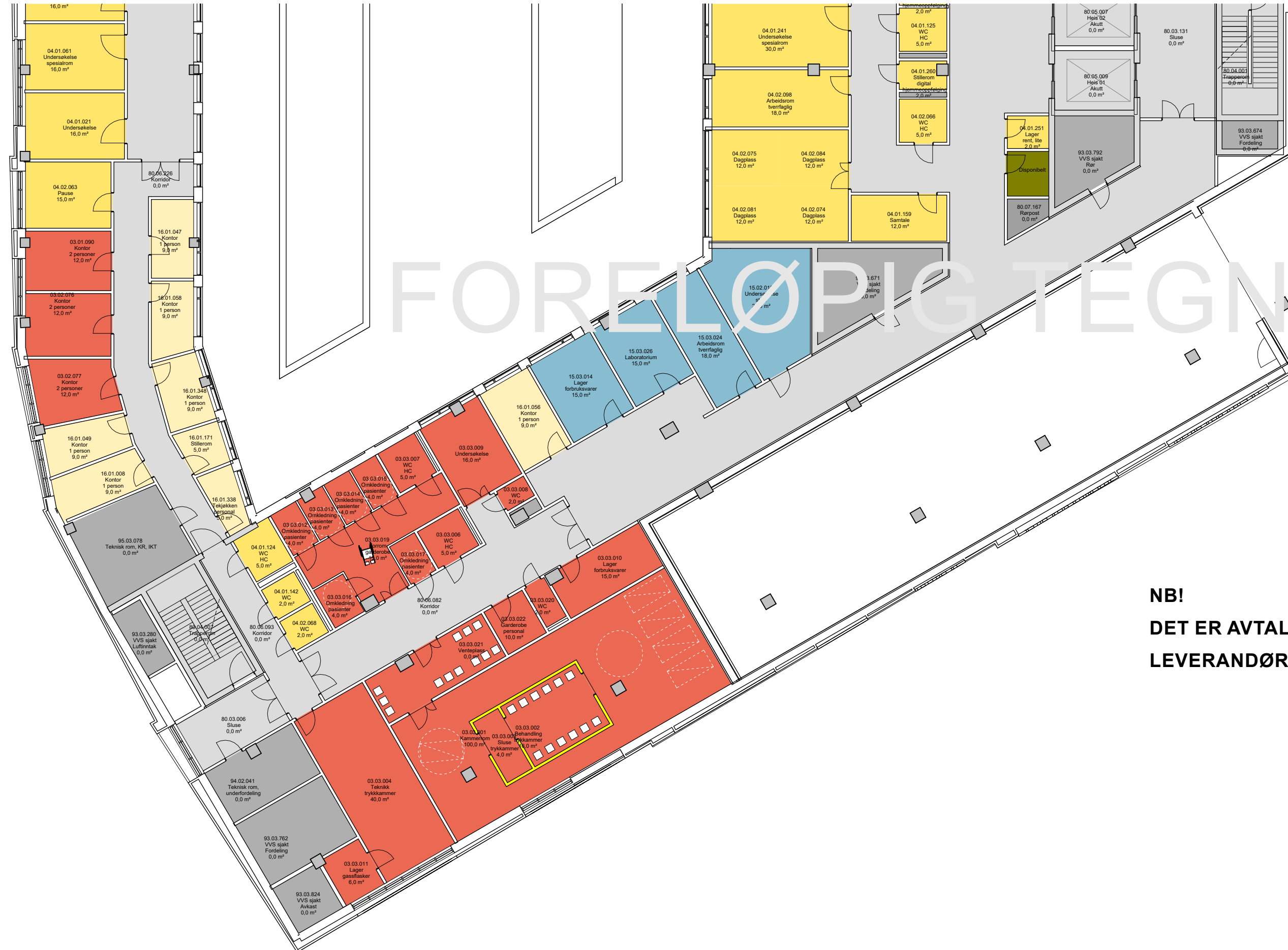
- ← GÅENDE PASIENTER OG BESØK
- ← LIGGENDE PASIENTER OG SENGER
- ← VARER
- ← AKUTT - INTERMEDIÆR
- ← PERSONAL

Nye Rikshospitalet
Medvirkningsmøte D3



- ➔ GÅENDE PASIENTER OG BESØK
- ➔ LIGGENDE PASIENTER OG SENGER
- ➔ VARER
- ➔ AKUTT - INTERMEDIÆR
- ➔ PERSONAL

Nye Rikshospitalet
Medvirkningsmøte D3



NB!
DET ER AVTALT MED OUS Å GJENNOMFØRE
LEVERANDØRDIALOG MED HENSYN TIL TRYKKAMMER.