

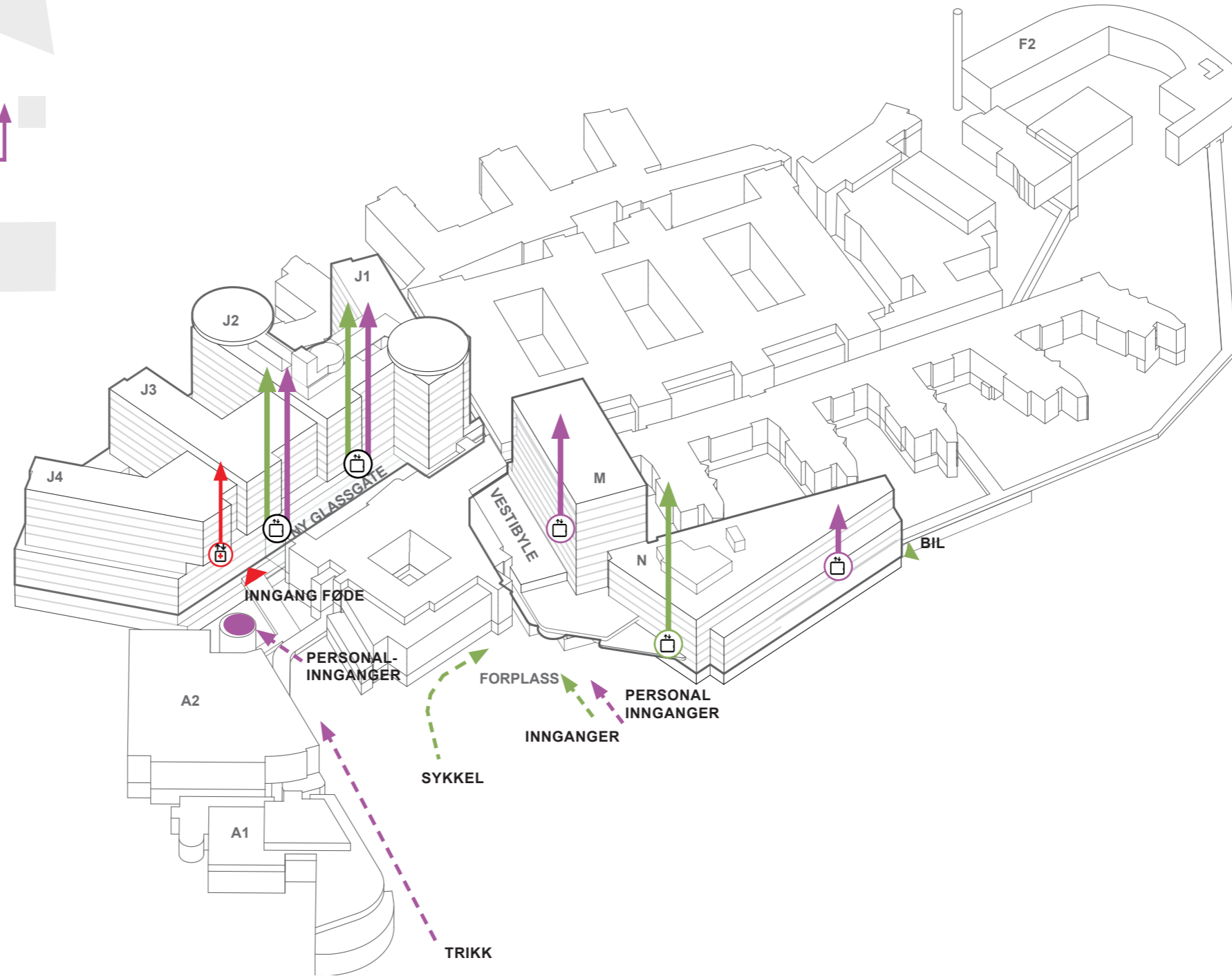
NYE RIKSHOSPITALET

KONSEPT LOGISTIKK



LOGISTIKK | Flytkonsepter

Flytdiagram: Ankomst



- PERSONALE
- GÅENDE PASIENTER
- AKUT OG FØDE

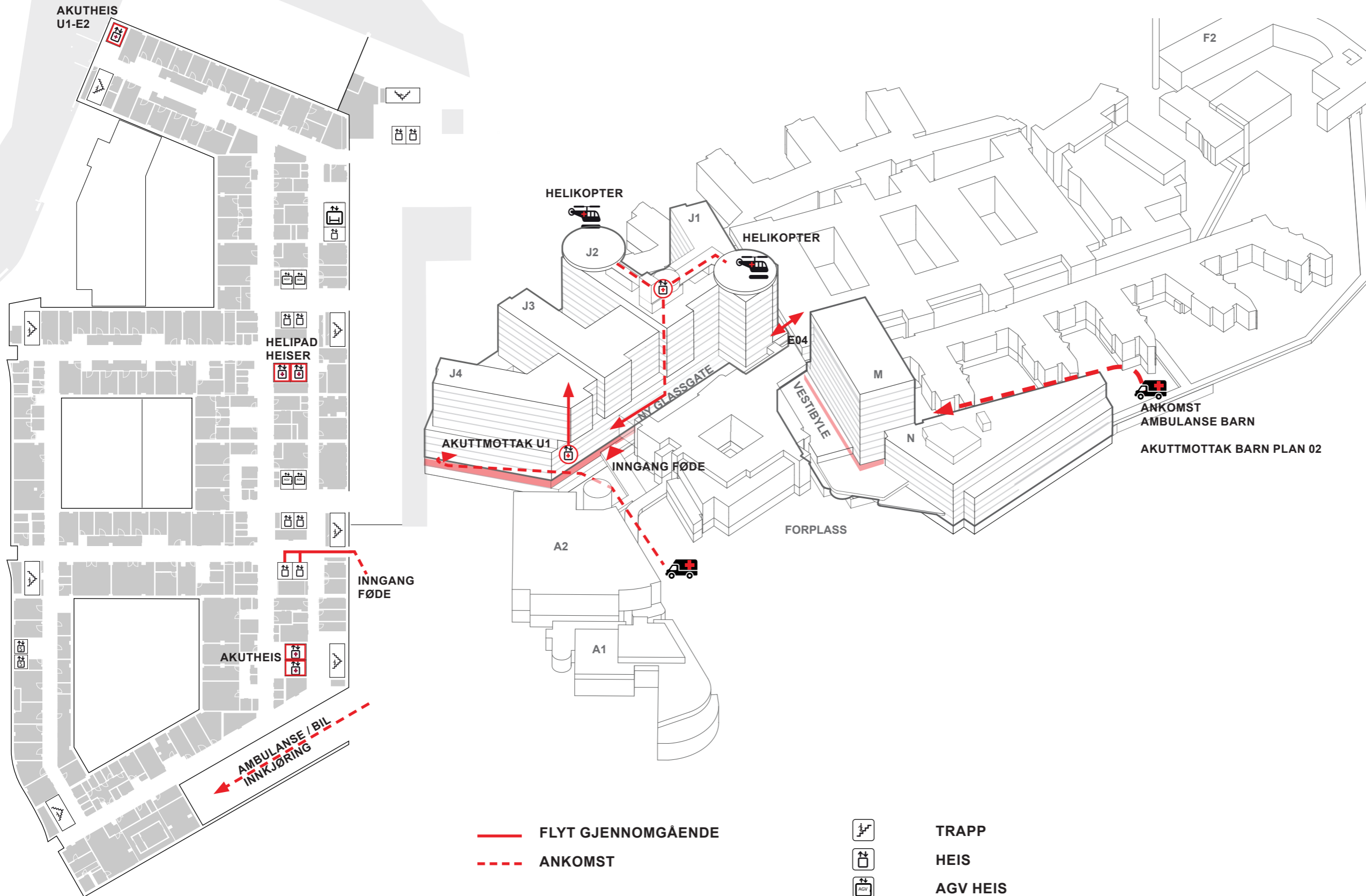
- TRAPP
- HEIS
- AGV HEIS
- AKUTTHEIS
- SENGEAUTOMAT
- STERILFLYT HEIS

BYGG J
Plan 01

Nye Rikshospitalet

Logistikk / flyt

Flytdiagram: Akutt

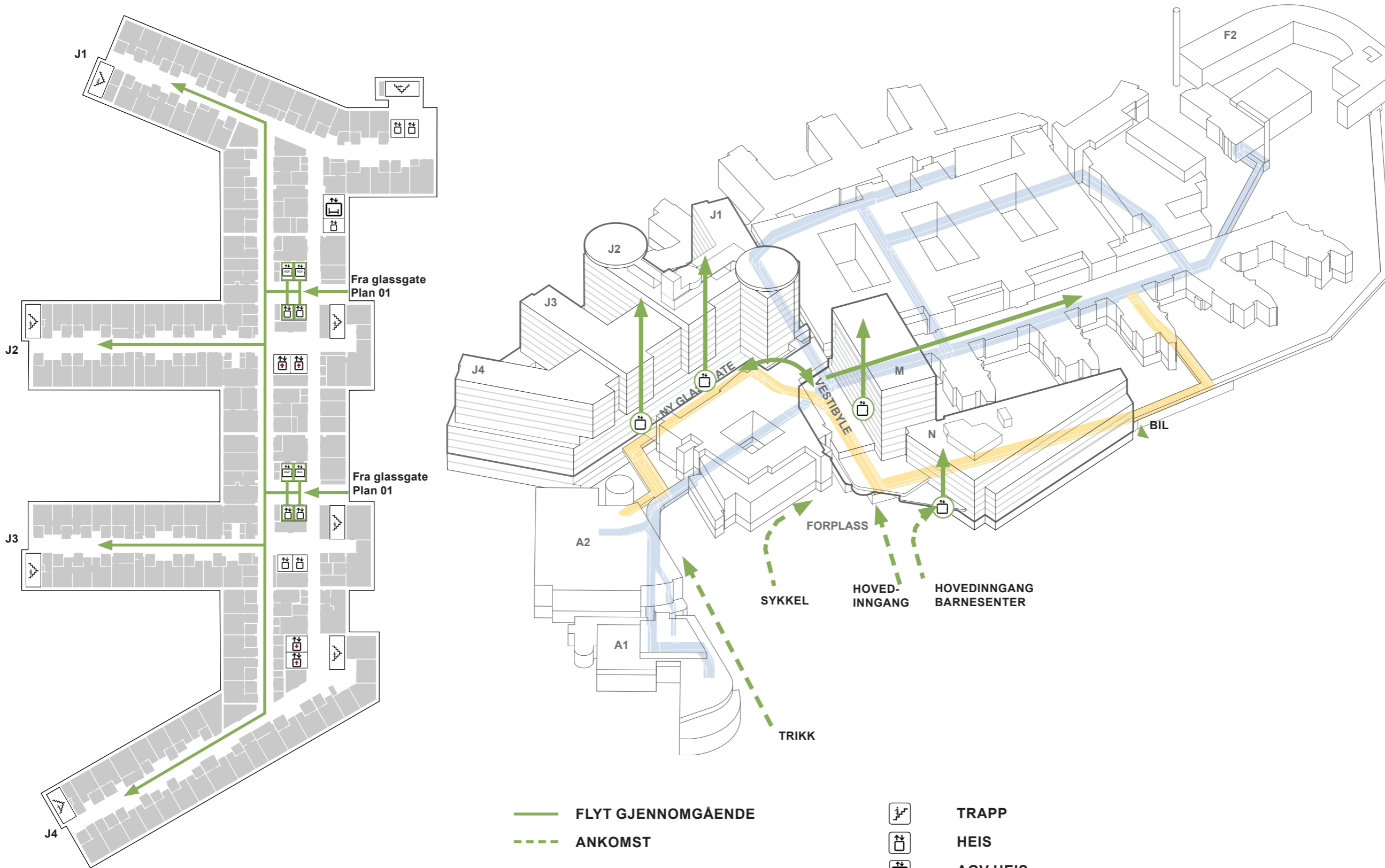


BYGG J
Plan 01

- FLYT GJENNOMGÅENDE
- - - ANKOMST

- TRAPP
- HEIS
- AGV HEIS
- AKUTTHEIS
- SENGEAUTOMAT
- STERILFLYT HEIS

Flytdiagram: Gående og besøkende

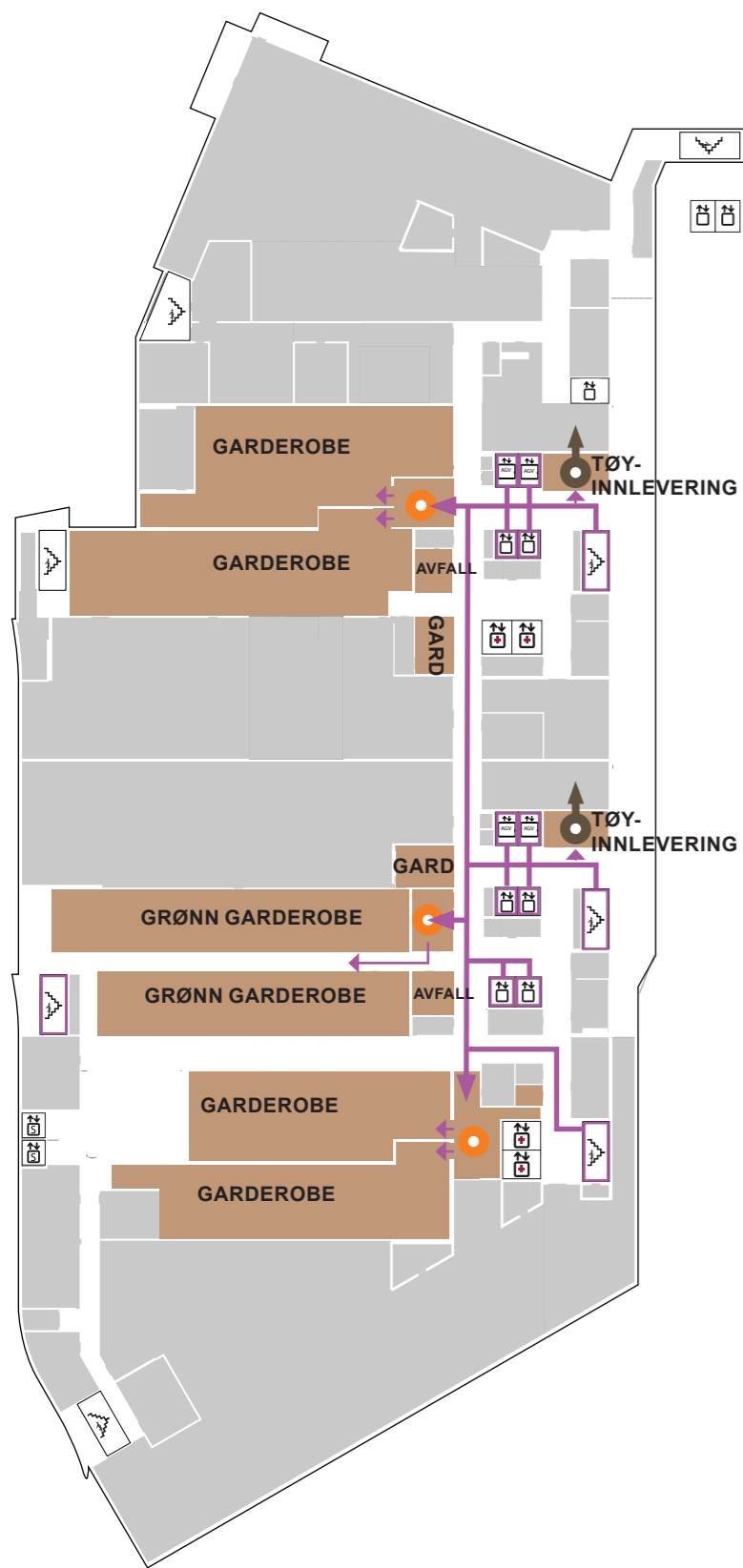


— FLYT GJENNOMGÅENDE
 - - - ANKOMST

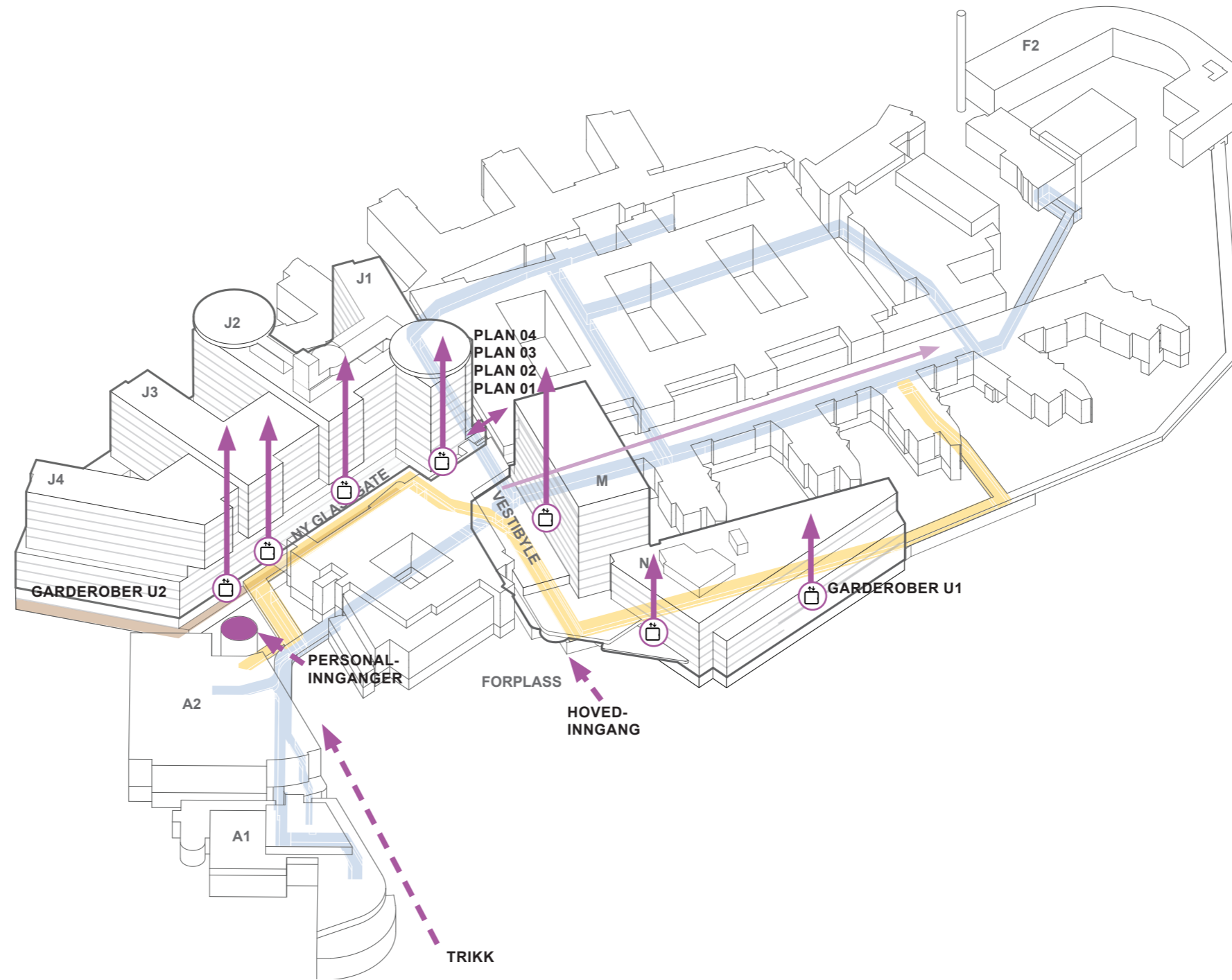
- TRAPP
- HEIS
- AGV HEIS
- AKUTTHEIS
- SENGEAUTOMAT
- STERILFLYT HEIS



BYGG J
 Eksempel fra plan 08

Flytdiagram: Personale



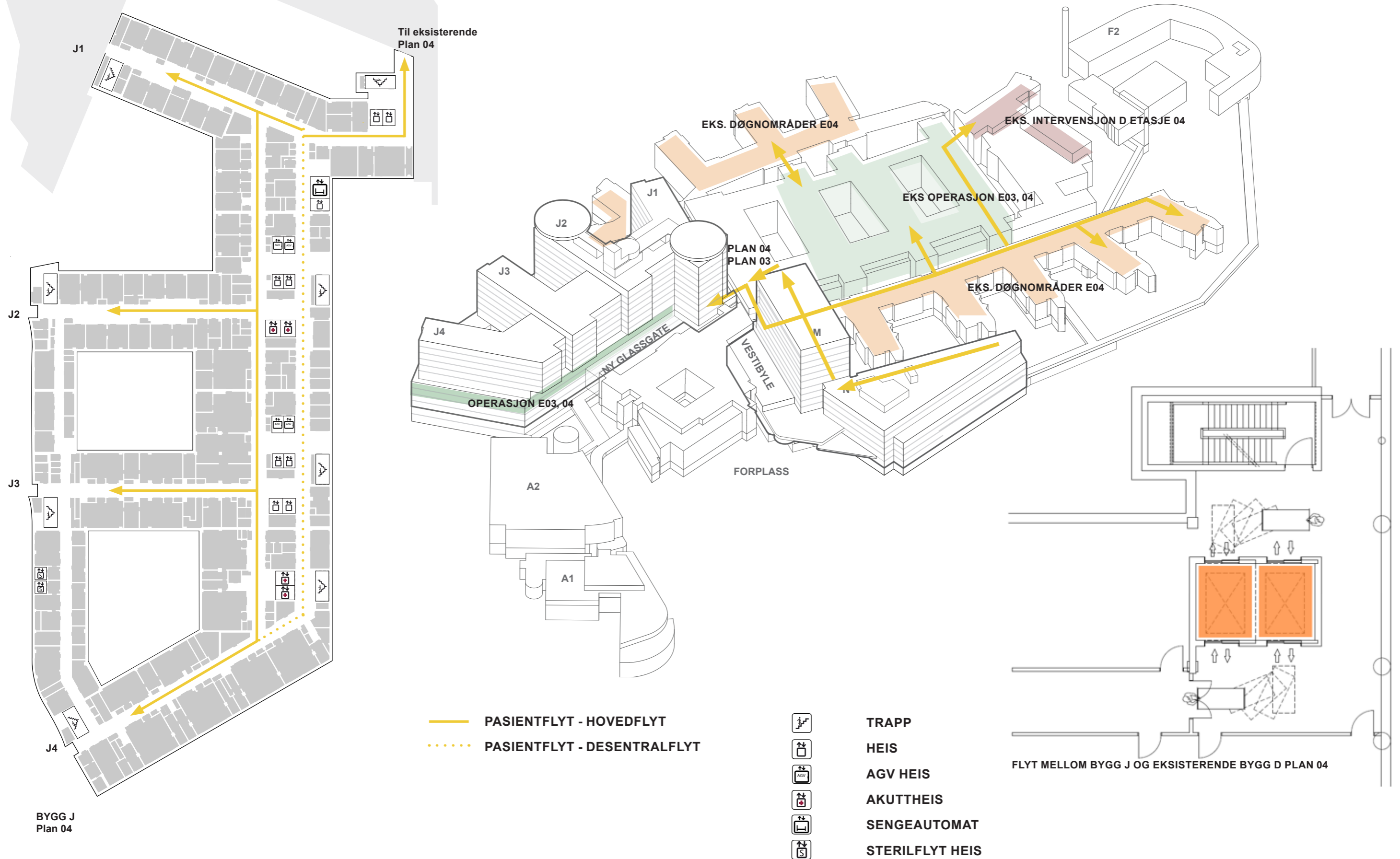
BYGG J
Eksempel fra plan U2



-  FLYT GJENNOMGÅENDE
-  ANKOMST
-  TØYUTLEVERING
-  TØYINNLEVERING

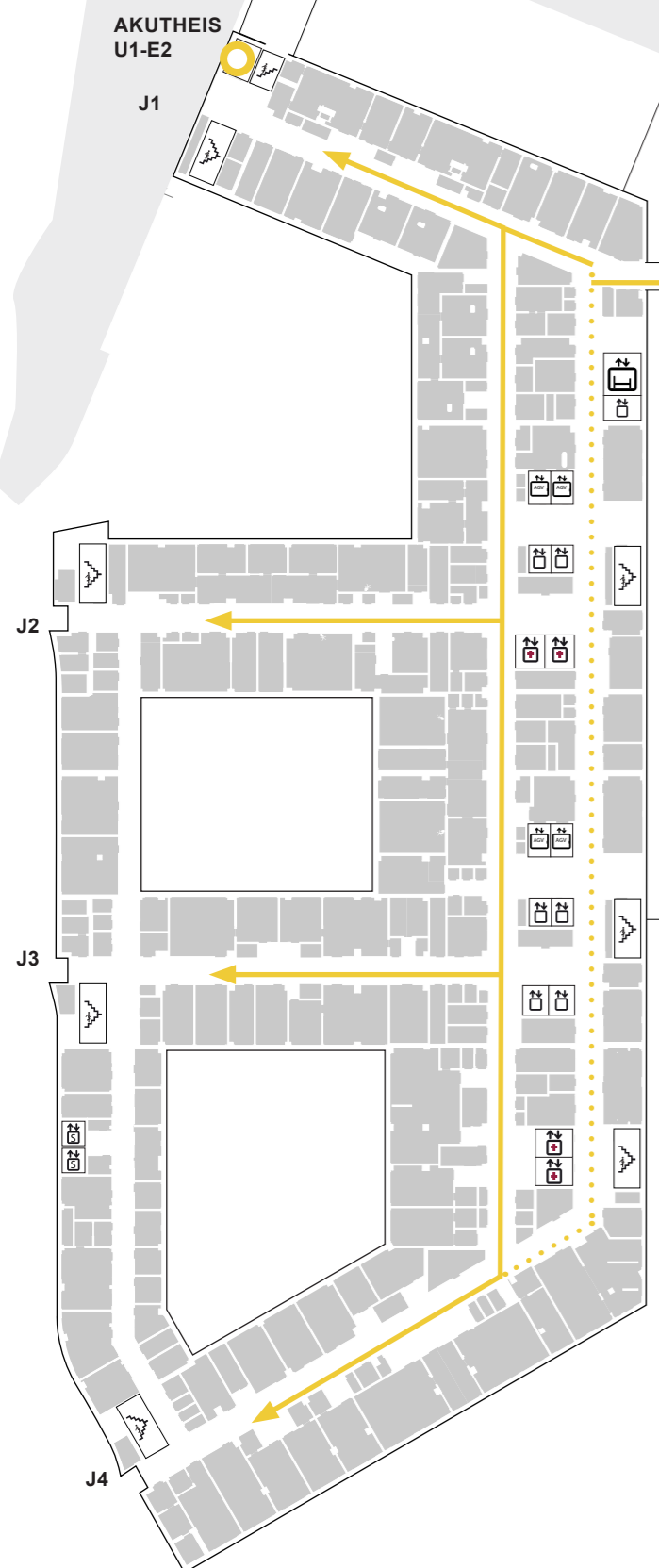
Flytdiagram:

Pasientflyt mellom nytt bygg J og eksisterende bygg E på plan 04

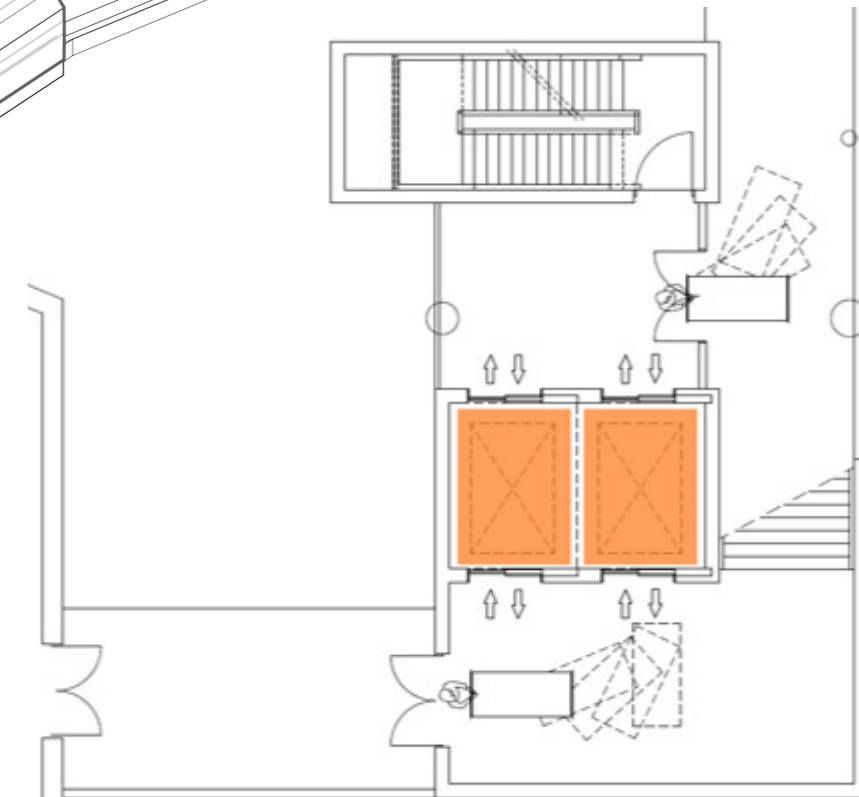
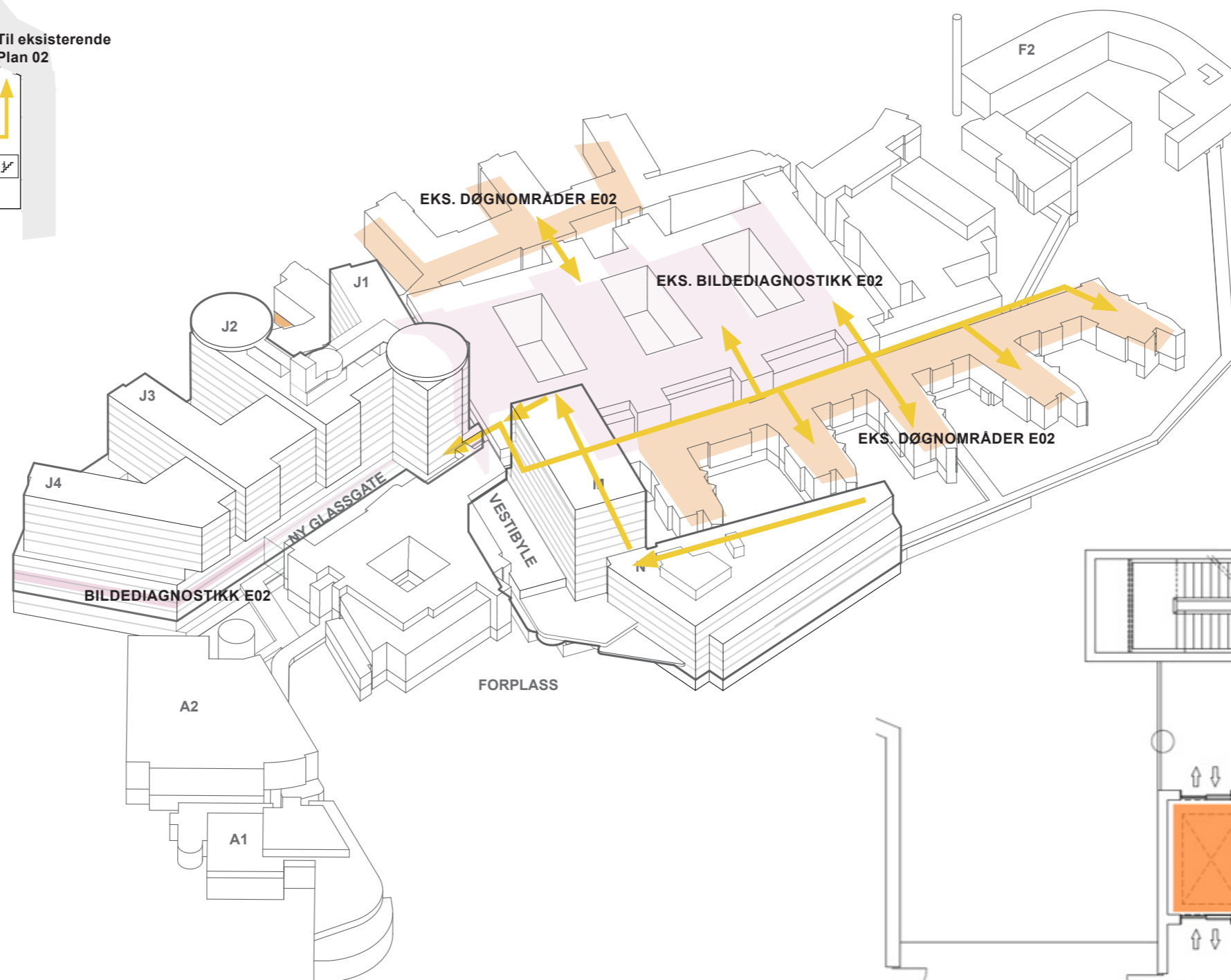


Flytdiagram:

Pasientflyt mellom nytt bygg J og eksisterende bygg E på plan 02



BYGG J
Plan 02

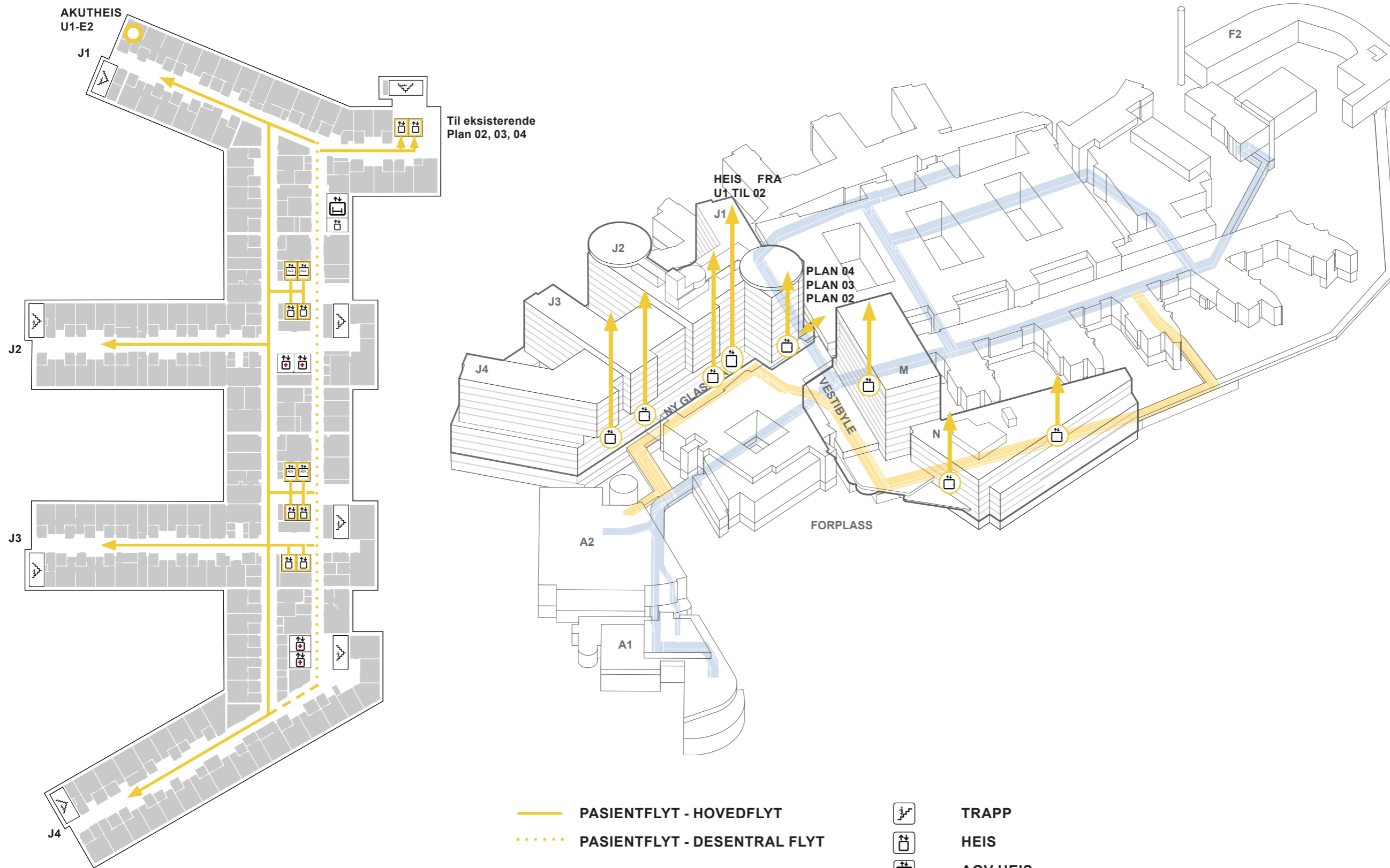


FLYT MELLOM BYGG J OG EKSISTERENDE BYGG D PLAN 02

- PASIENTFLYT - HOVEDFLYT
- ⋯ PASIENTFLYT - DESENTRAL FLYT

- TRAPP
- HEIS
- AGV HEIS
- AKUTTHEIS
- SENGEAUTOMAT
- STERILFLYT HEIS

Flytdiagram: Transport av pasient i senger



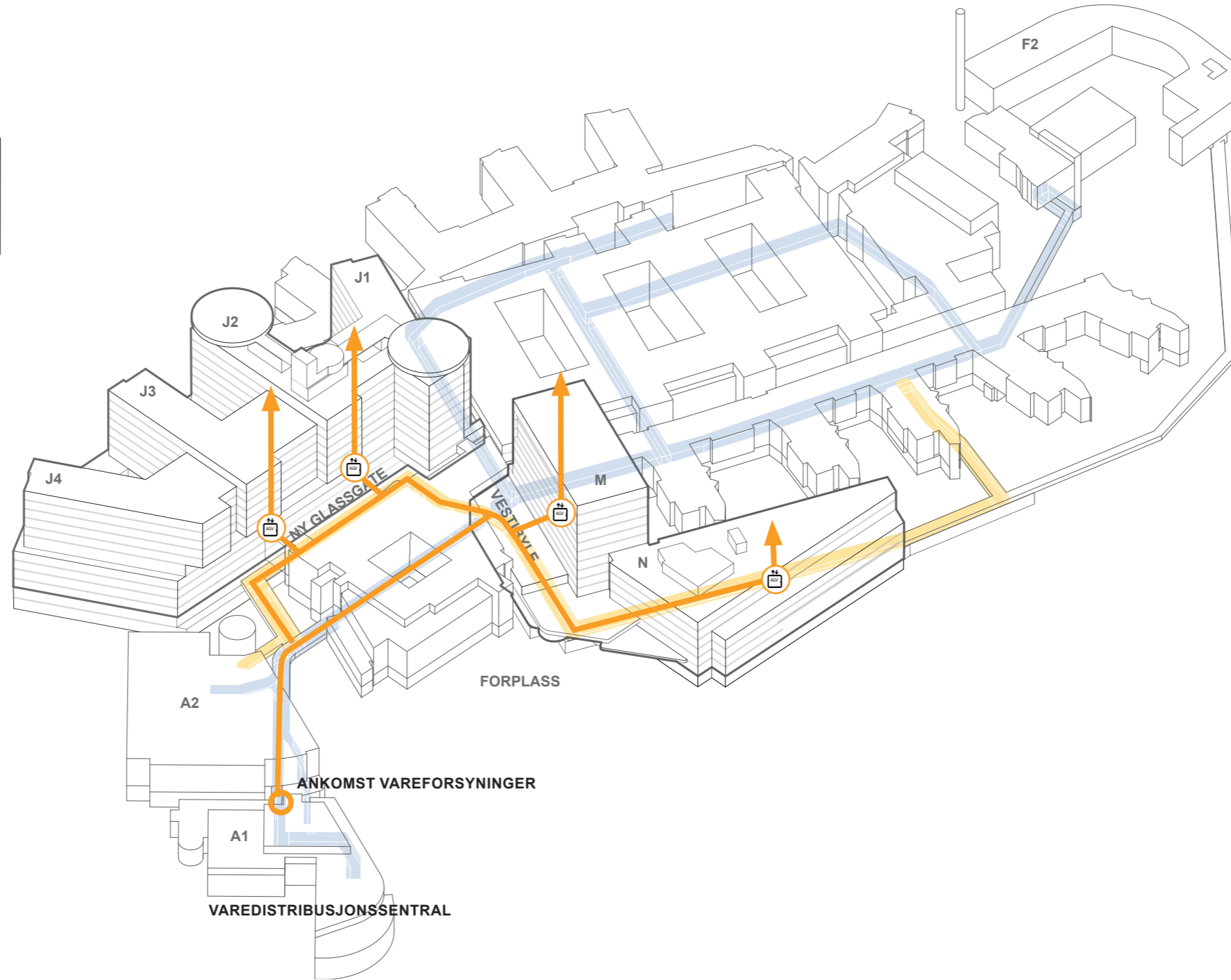
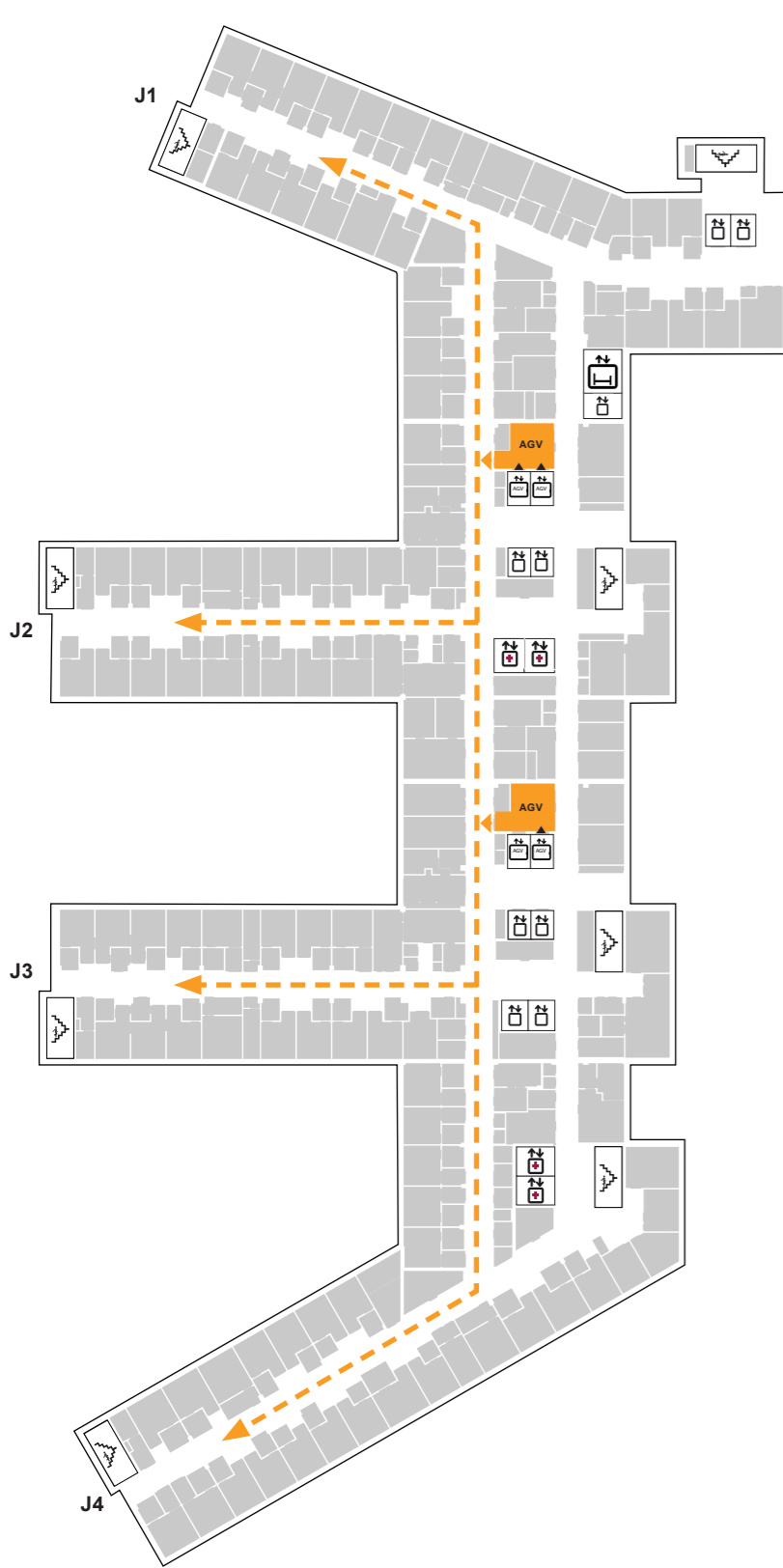
Til eksisterende
Plan 02, 03, 04

- PASIENTFLYT - HOVEDFLYT
- ⋯ PASIENTFLYT - DESENTRAL FLYT

-  TRAPP
-  HEIS
-  AGV HEIS
-  AKUTTHEIS
-  SENGEAUTOMAT
-  STERILFLYT HEIS

BYGG J
Eksempel fra Plan 08

Flytdiagram: Varer

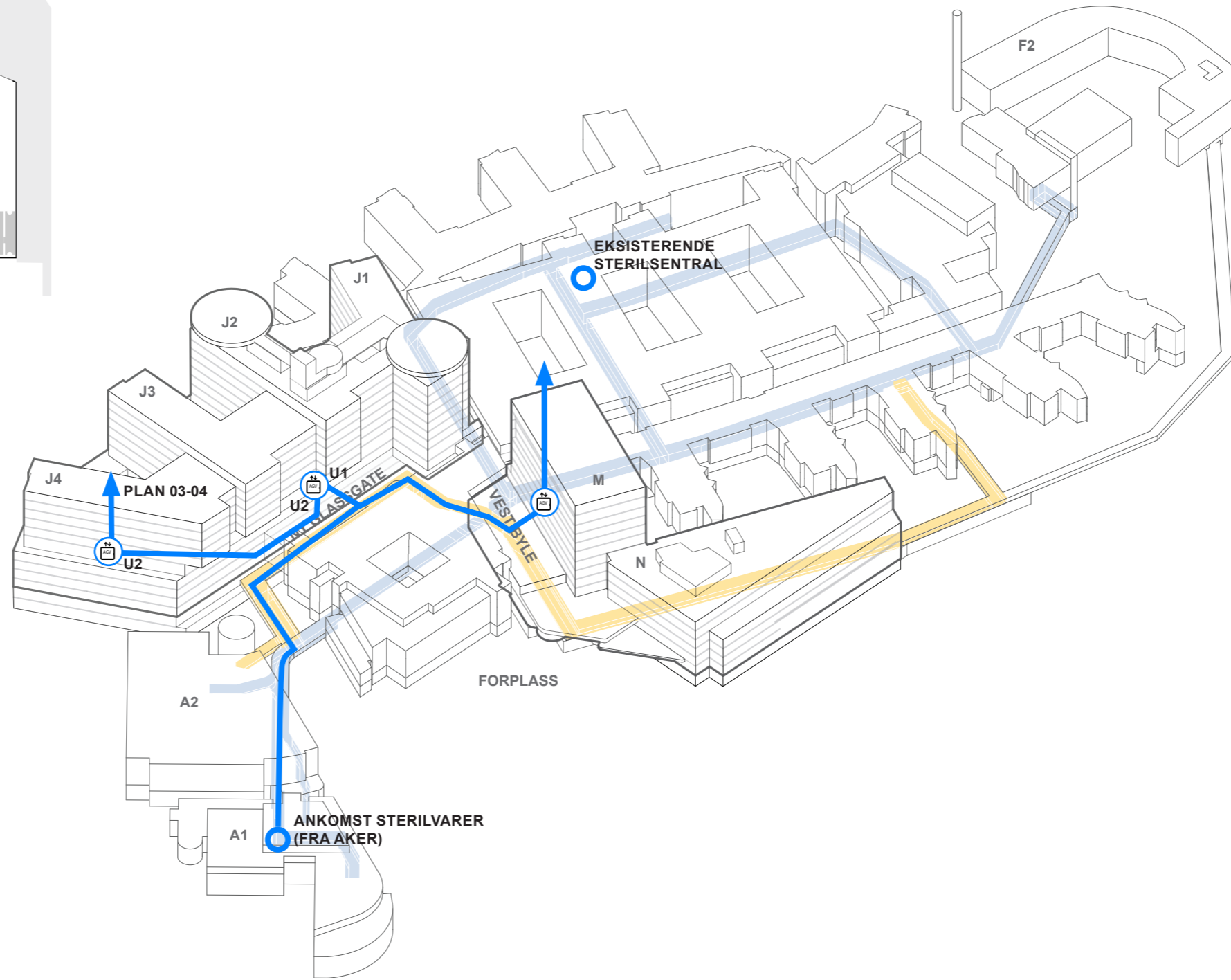


- AGV TRANSPORT
- - - MANUELL TRANSPORT
- EKSISTERENDE KULVERT
- NY TRANSPORT KULVERT

- TRAPP
- HEIS
- AGV HEIS
- AKUTTHEIS
- SENGEAUTOMAT
- STERILFLYT HEIS

BYGG J
Eksempel fra plan 08

Flytdiagram: Sterile varer

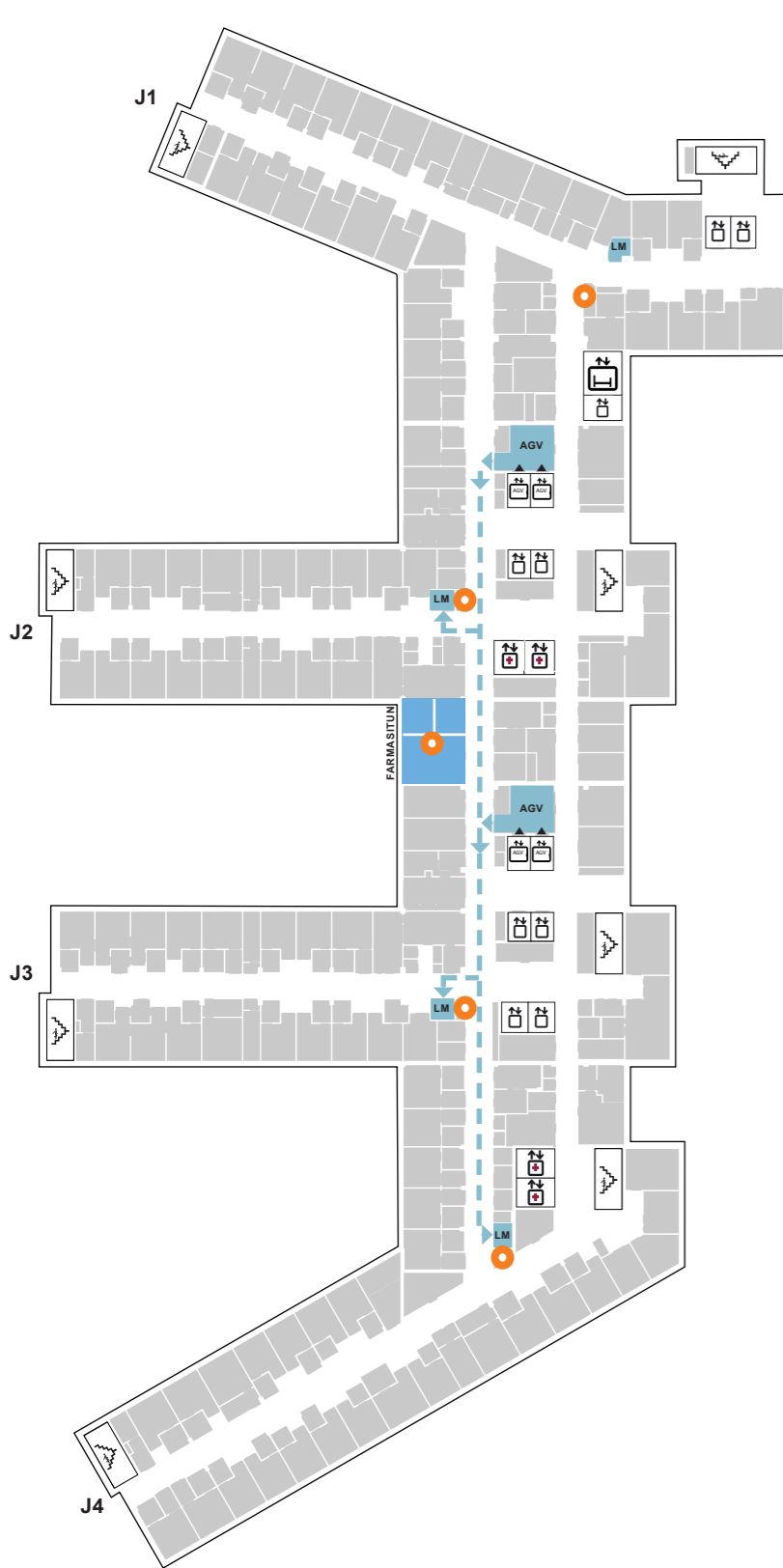


- AGV TRANSPORT
- - - MANUELL TRANSPORT
- EKSISTERENDE KULVERT
- NY TRANSPORT KULVERT

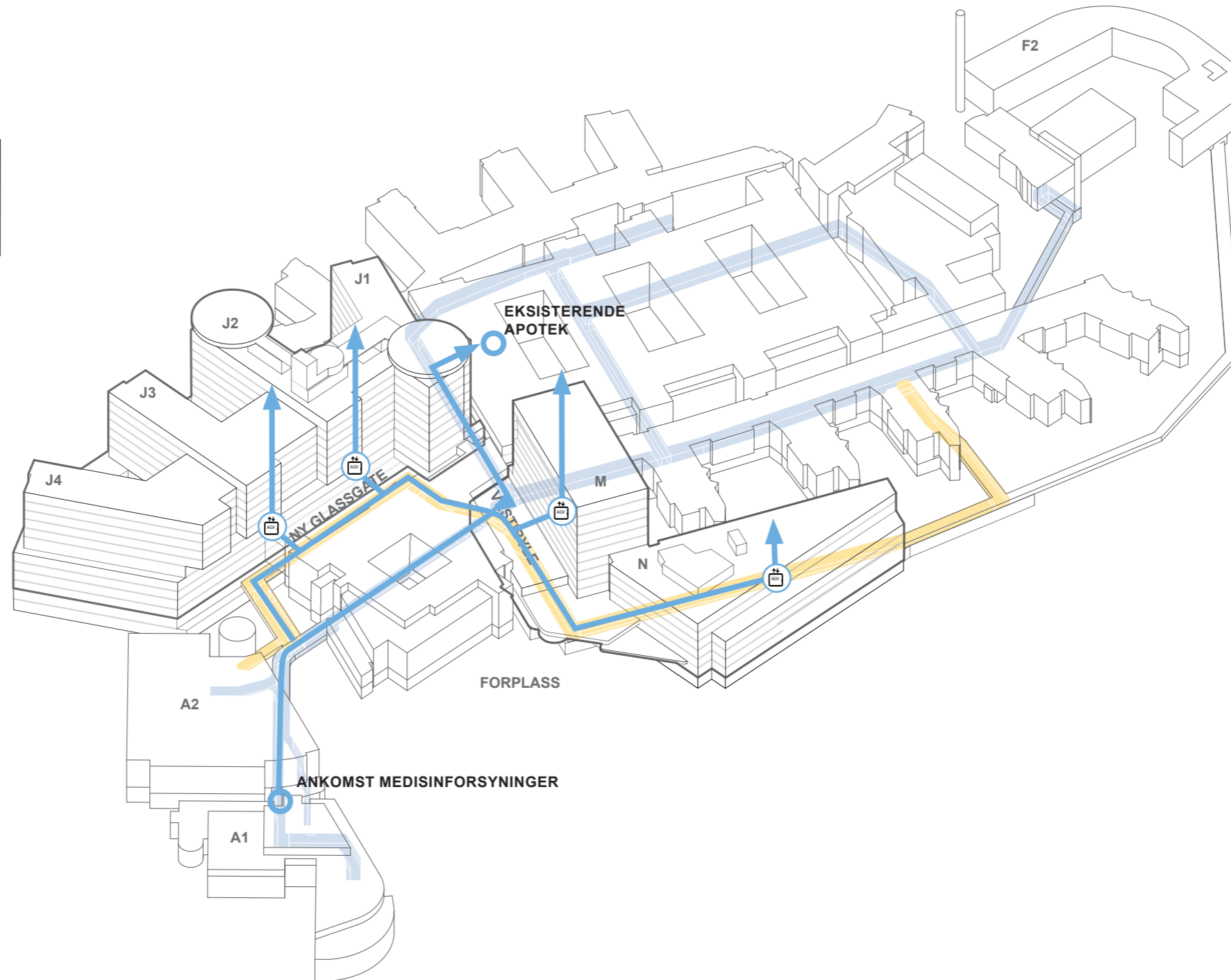
- TRAPP
- HEIS
- AGV HEIS
- AKUTTHEIS
- SENGEAUTOMAT
- STERILFLYT HEIS

BYGG J
E3 og E4 (Operasjon)

Flytdiagram: Legemiddelhåndtering



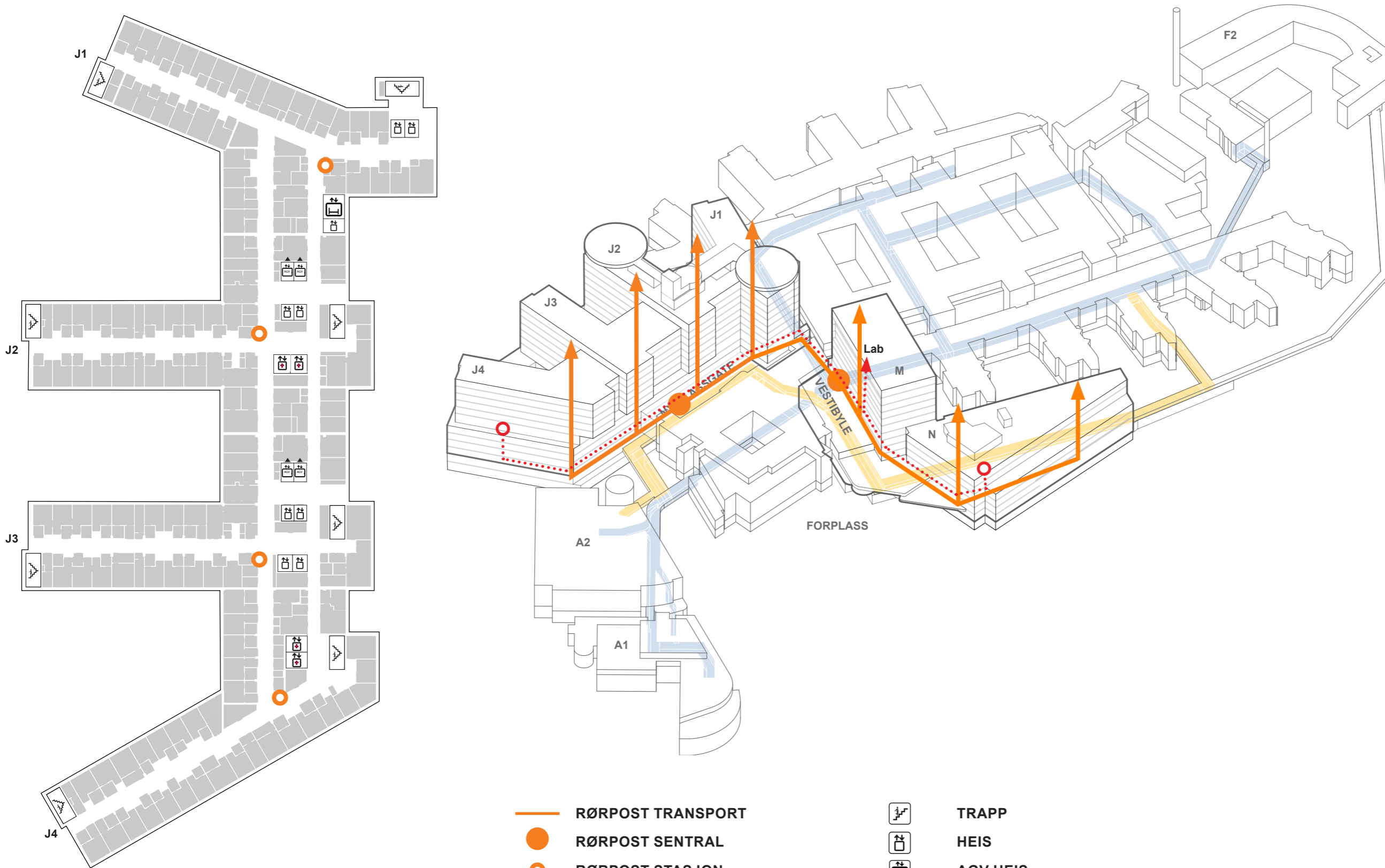
BYGG J
Eksempel fra plan 08



- AGV TRANSPORT
- - - MANUELL TRANSPORT
- RØRPOST
- EKSISTERENDE KULVERT
- NY TRANSPORT KULVERT
- LM LEGEMIDDELNISJE

- TRAPP
- HEIS
- AGV HEIS
- AKUTTHEIS
- SENGEAUTOMAT
- STERILFLYT HEIS

Flytdiagram: Rørpost

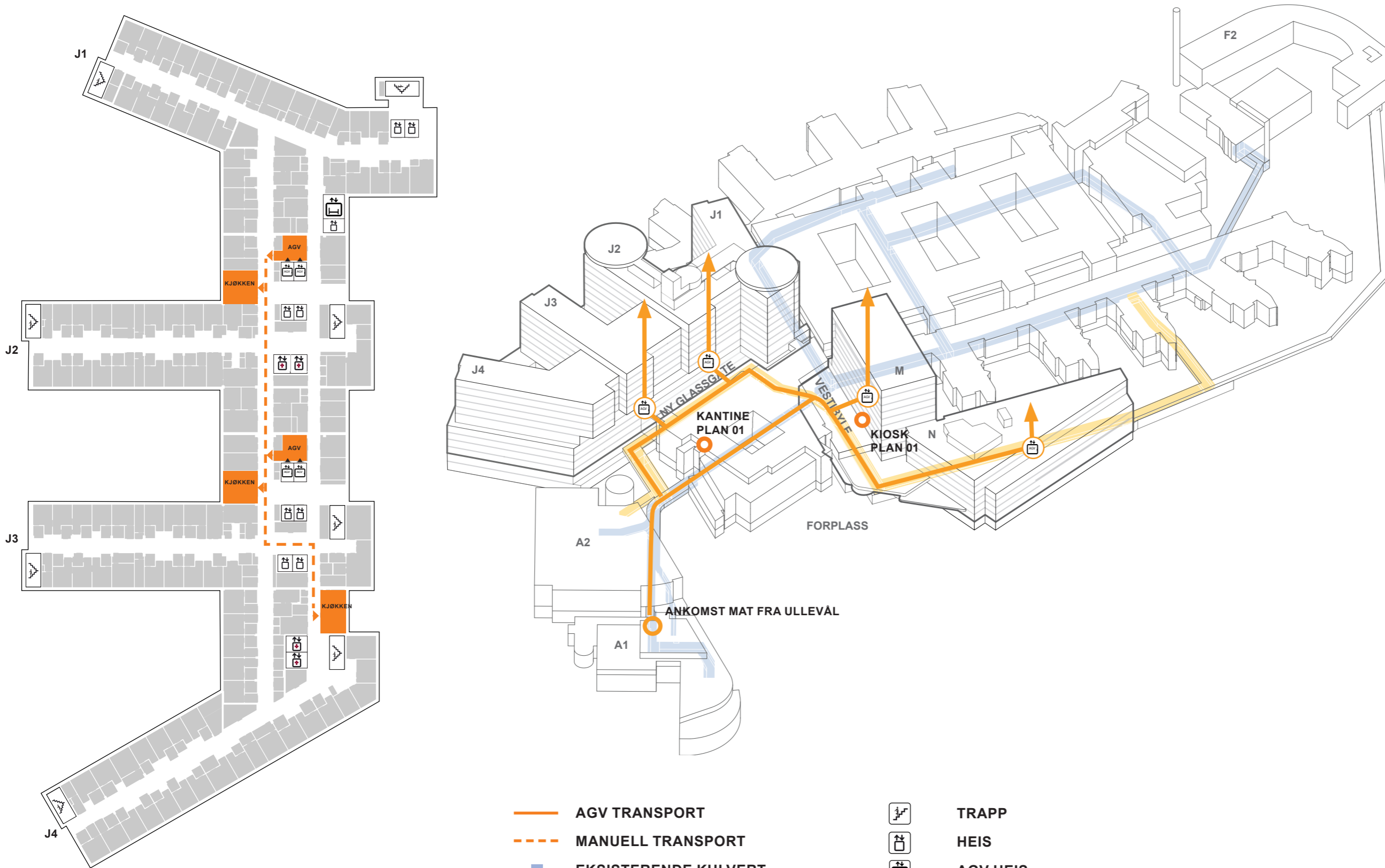


- RØRPOST TRANSPORT
- RØRPOST SENTRAL
- RØRPOST-STASJON
- RØRPOST 1:1
- EKSISTERENDE KULVERT
- NY TRANSPORT KULVERT

- ⬆️ TRAPP
- ⬆️ HEIS
- AGV HEIS
- AKUTTHEIS
- SENGEAUTOMAT
- STERILFLYT HEIS

BYGG J
Eksempel fra plan 08

Flytdiagram: Matvarer

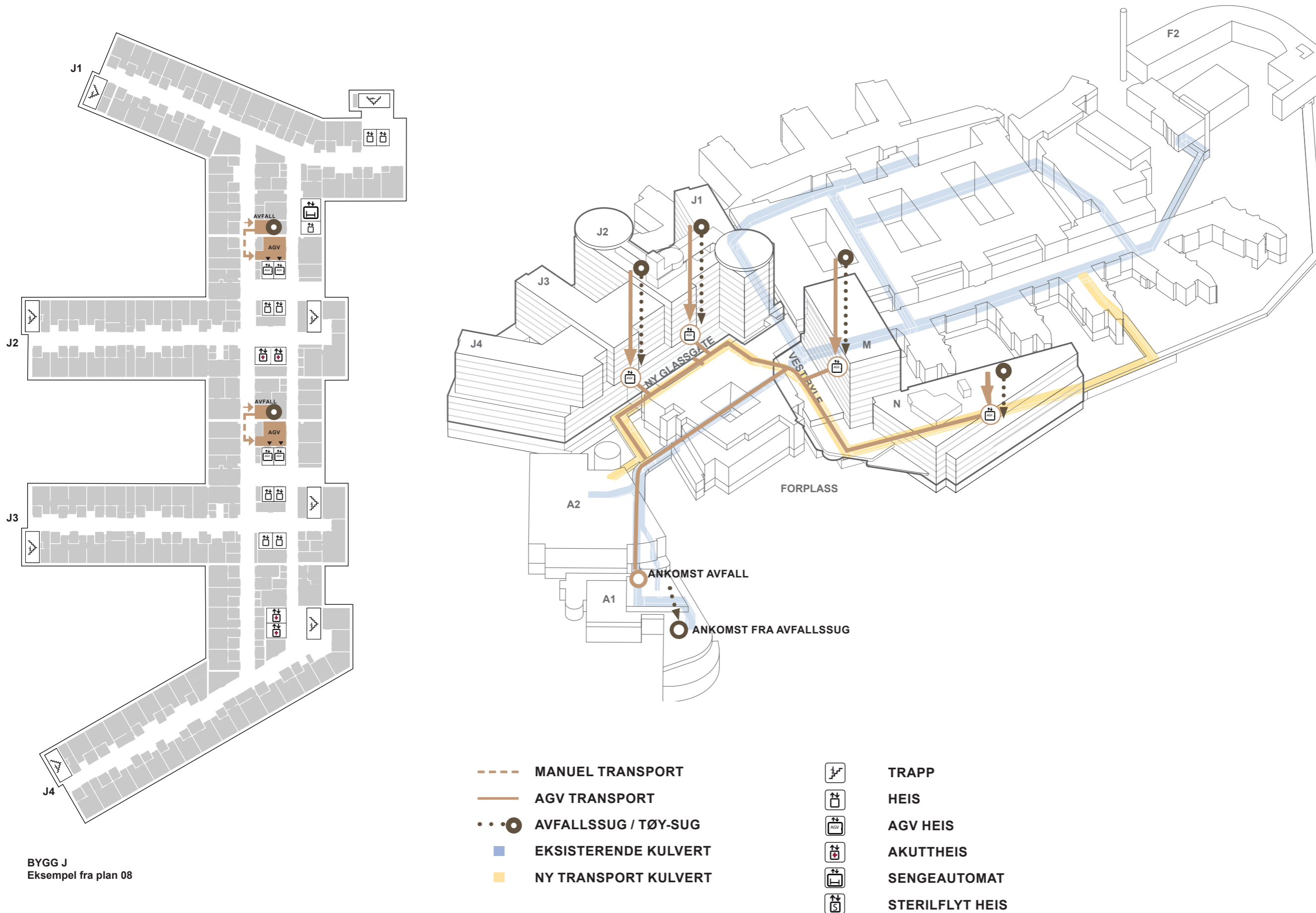


BYGG J
Eksempel fra plan 08

- AGV TRANSPORT
- - - MANUELL TRANSPORT
- EKSISTERENDE KULVERT
- NY TRANSPORT KULVERT

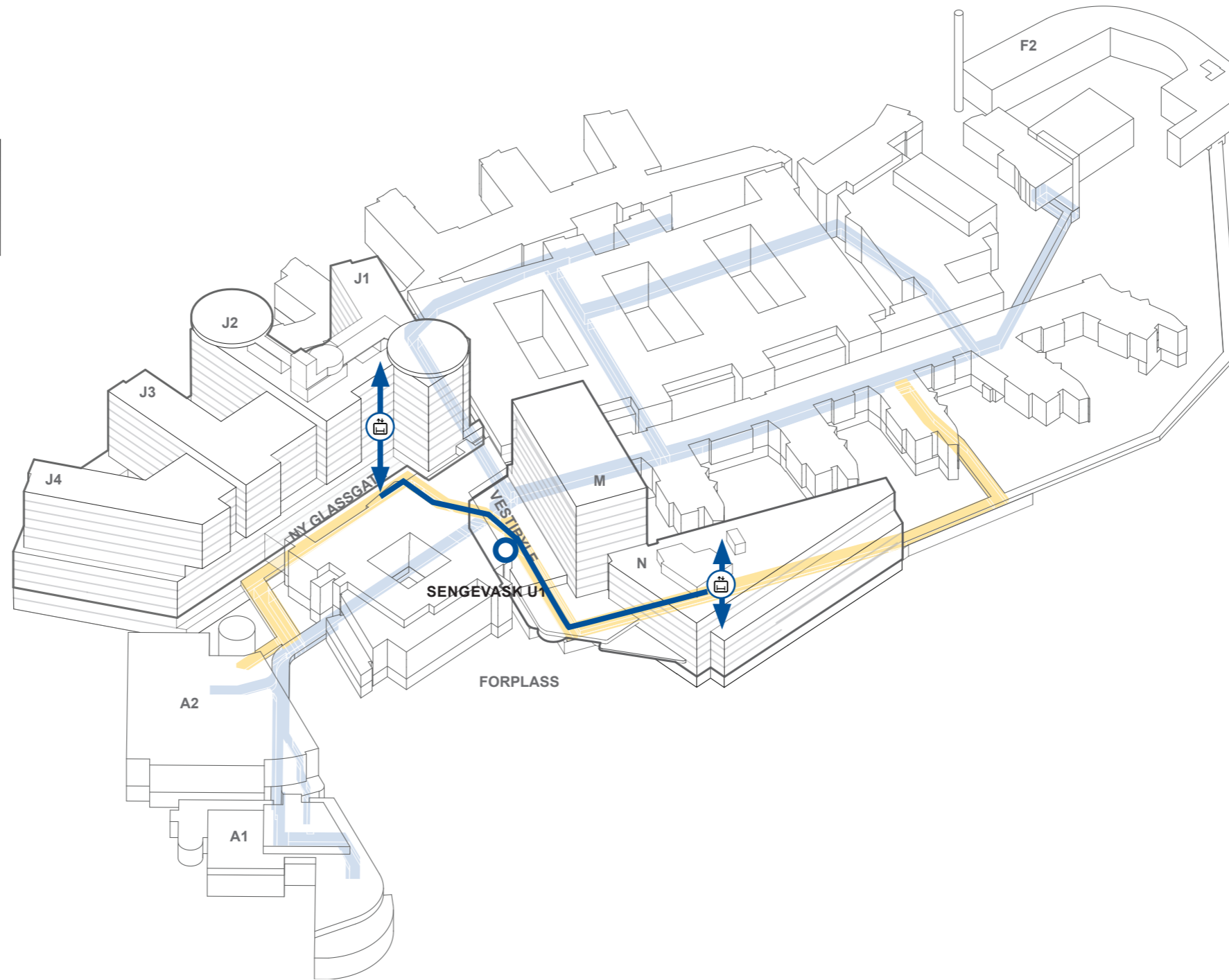
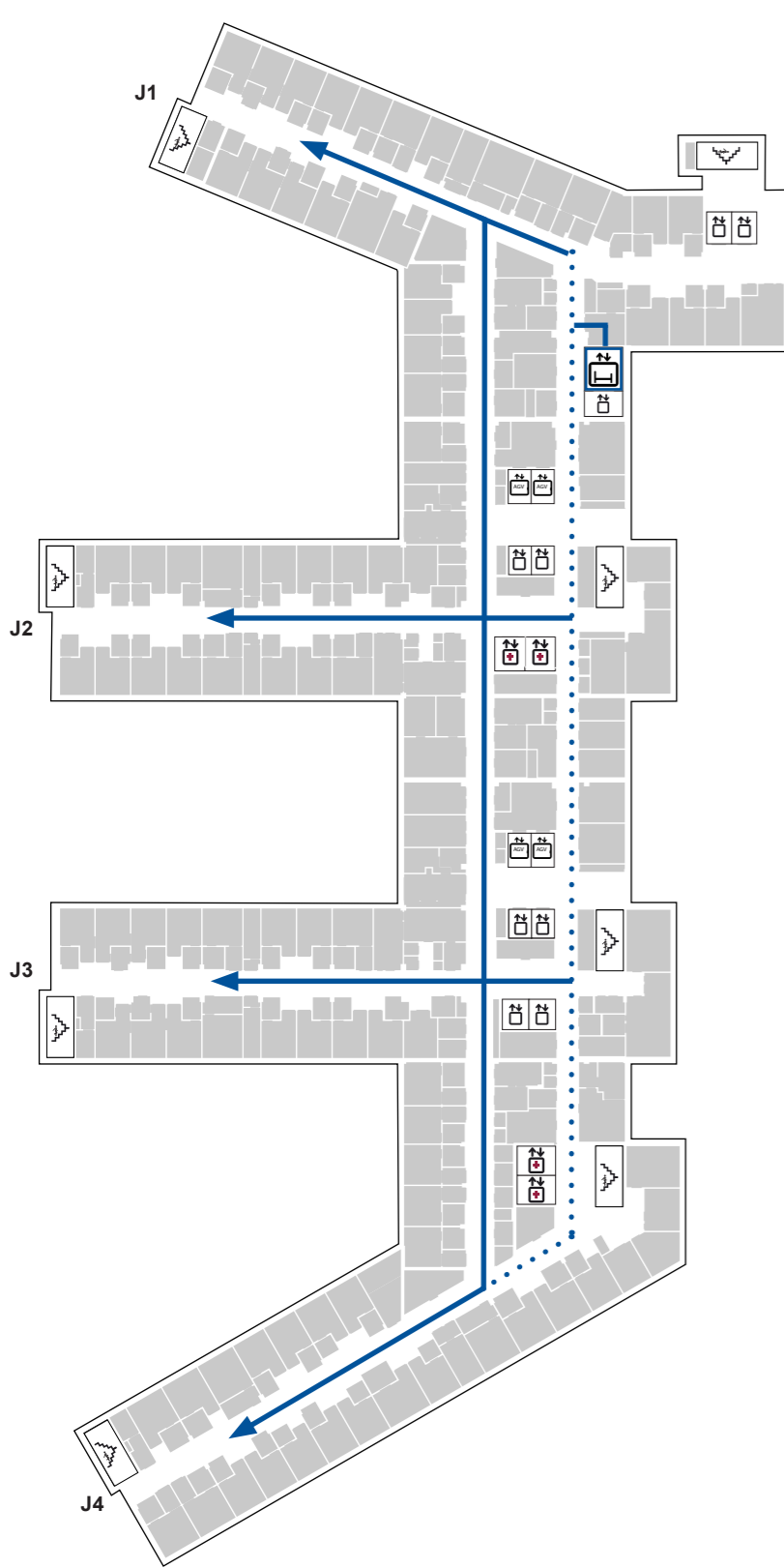
- TRAPP
- HEIS
- AGV HEIS
- AKUTTHEIS
- SENGEAUTOMAT
- STERILFLYT HEIS

Flytdiagram: Avfall / Urent tøy



BYGG J
Eksempel fra plan 08

Flytdiagram: Rene / urene senge



- FLYT - HOVED
- ⋯ FLYT - DESENTRAL
- SENGEVASK

-  TRAPP
-  HEIS
-  AGV HEIS
-  AKUTTHEIS
-  SENGEAUTOMAT
-  STERILFLYT HEIS

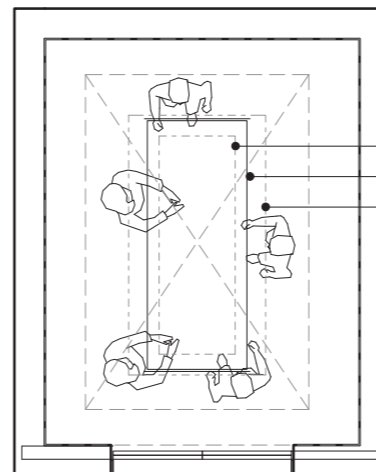
BYGG J
Eksempel fra Plan 08

LOGISTIKK | Heis

Nye Rikshospitalet

HEIS - GRUNNLAG

BYGG J

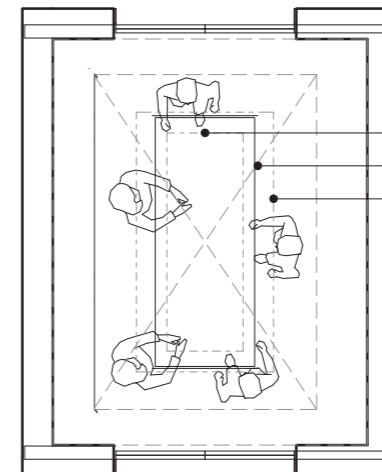


Akuttheis ensidig
Innvendig kupe 3300x2200 mm
Dør 1800x2200 mm



Etasjer som Heis betjener

- 09** | U2 - 14 | Helipad
- 10** | U2 - 14 | Helipad

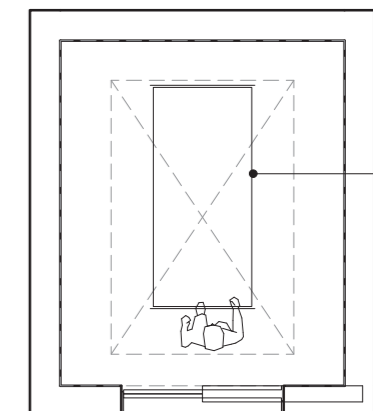


Akuttheis tosidig og ensidig
Innvendig kupe 3300x2200 mm
Dør 1800x2200 mm
Tosidig på plan 01,02,03,04,06,07



Etasjer som Heis betjener

- 01** | U2 - 10
- 02** | U2 - 10
- 17** | U1 - 02

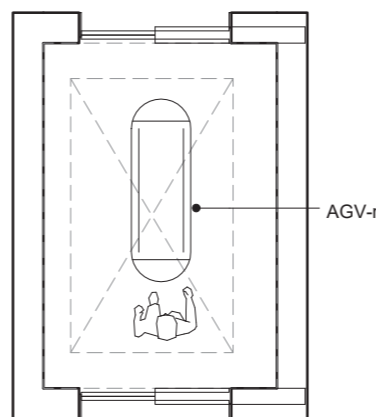


Senge- og personheis ensidig
Innvendig kupe 2700x1800 mm
Dør 1600x2200 mm



Etasjer som Heis betjener

- 03** | U2 - 10
- 04** | U2 - 10
- 15** | U2 - 11

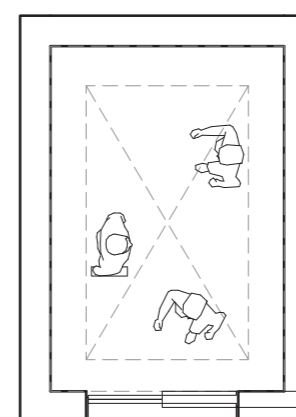


Person- og AGV-heis tosidig
Innvendig kupe 2700x1600 mm
Dør 1500x2200 mm



Etasjer som Heis betjener

- 07** | U2 - 10
- 08** | U2 - 10
- 13** | U2 - 11
- 14** | U2 - 11

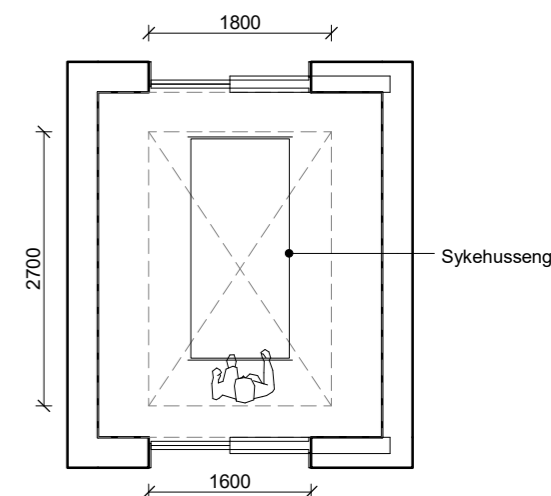


Personheis ensidig
Innvendig kupe 2700x1600 mm
Dør 1500x2200 mm



Etasjer som Heis betjener

- 05** | U2 - 10
- 06** | U2 - 11
- 11** | U2 - 11
- 12** | U2 - 13



Senge- og personheis tosidig
Innvendig kupe 2700x1800 mm
Dør 1600x2200 mm

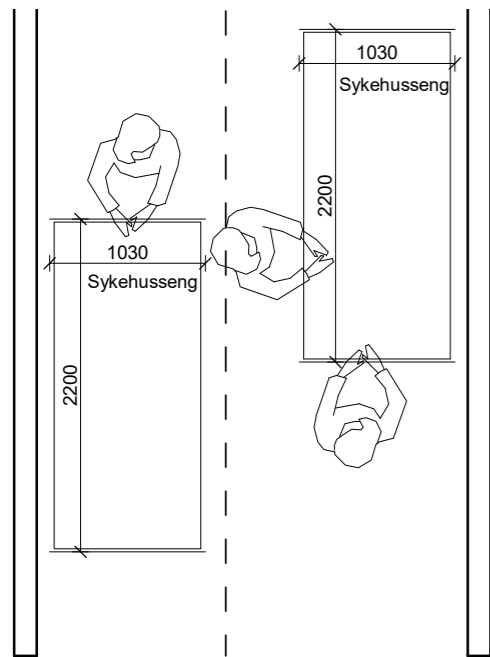
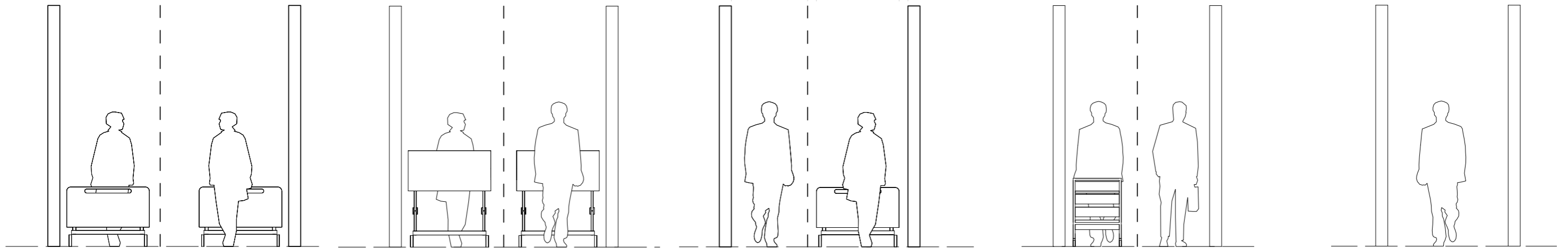


Etasjer som Heis betjener

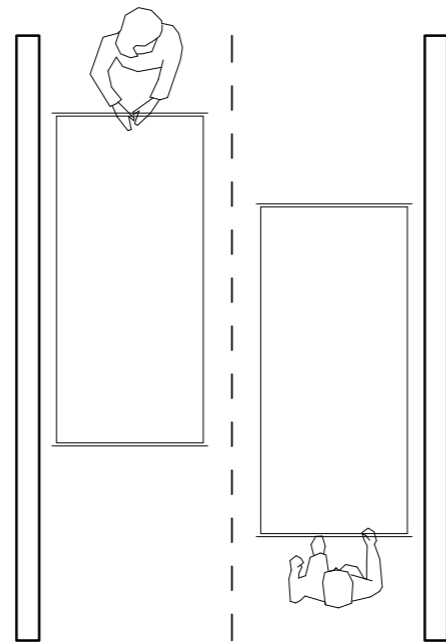
- 18** | U2 - 13
- 19** | U2 - 13

LOGISTIKK | Korridorbredder

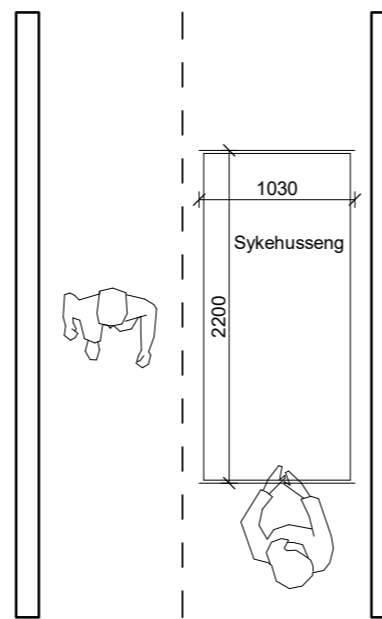
KONSEPT FOR KORRIDORBREDDER



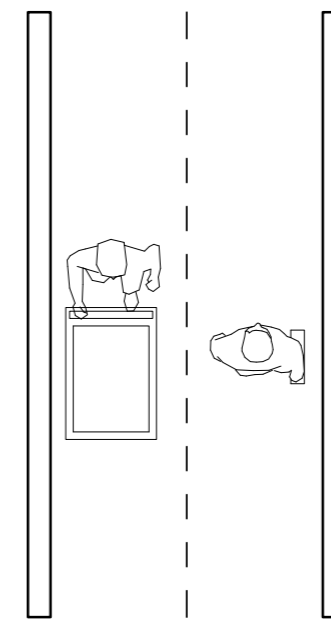
Korridor-fribredde 2850 mm
Akutt, Bildediagnostikk, OP, Intensiv, Føde



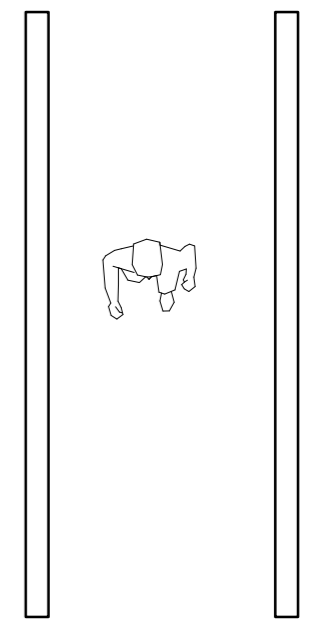
Korridor-fribredde 2550 mm
Senge, Barsei



Korridor-fribredde 2200 mm
Sekundær korridor for senge, personale



Korridor-fribredde 1800 mm
Laboratorier, Kontor

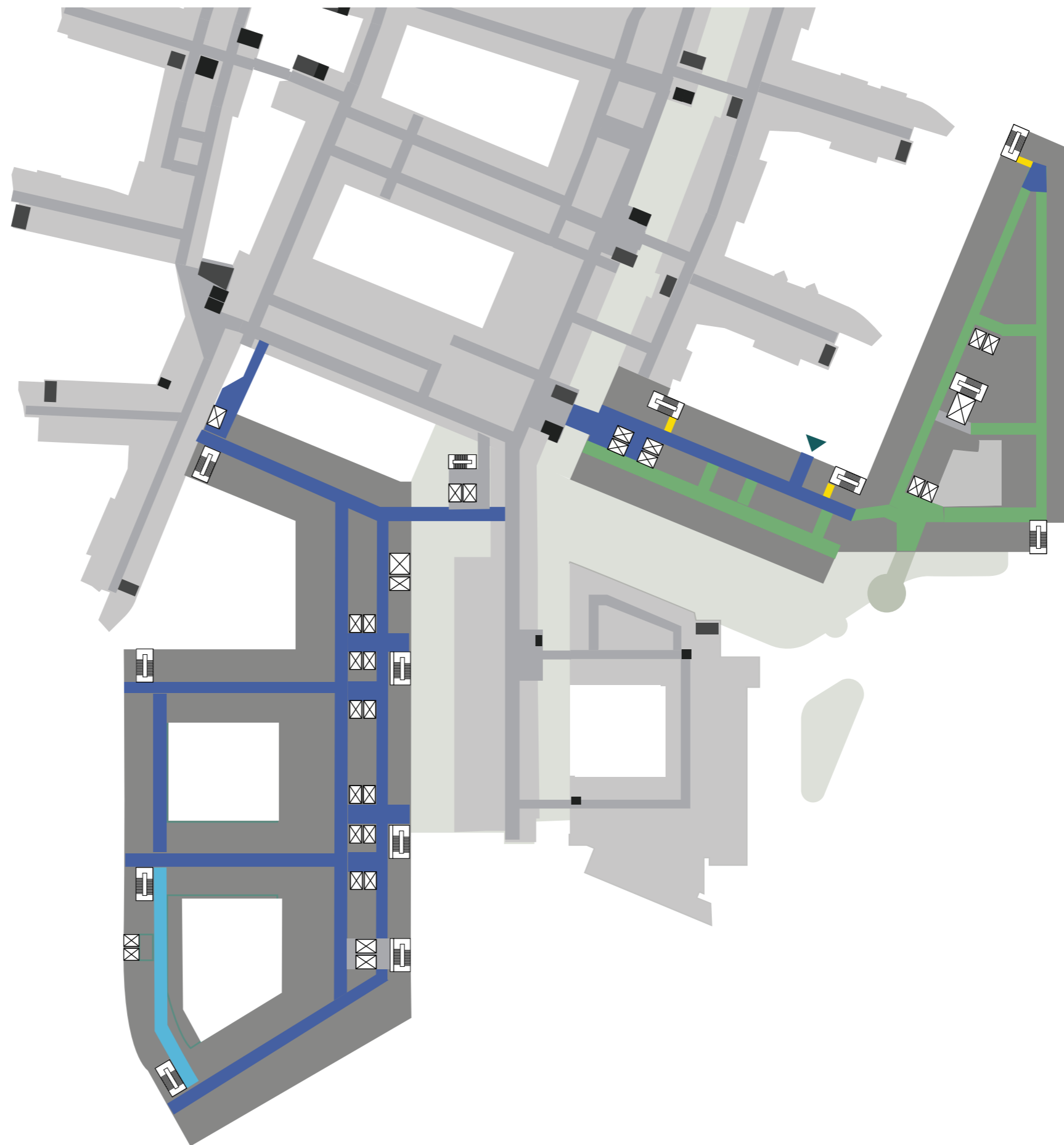


Korridor-fribredde 1500 mm
Kontor

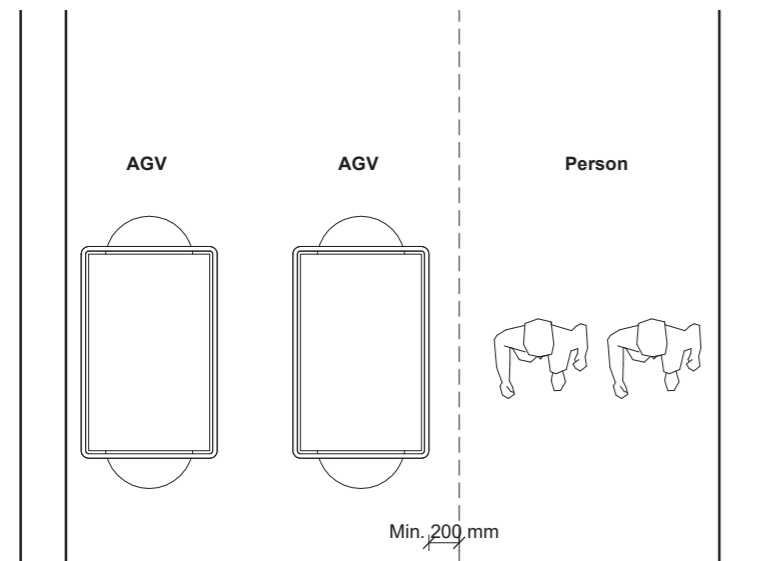
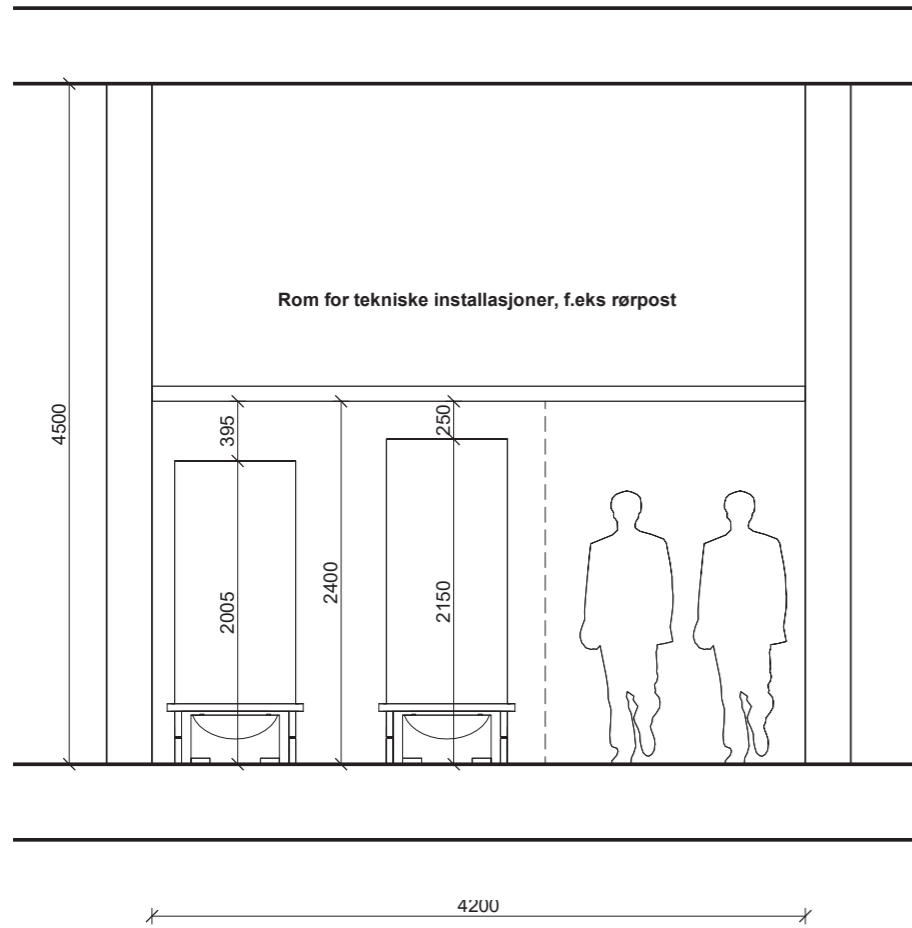


KORRIDORBREDDER ETASJE 02

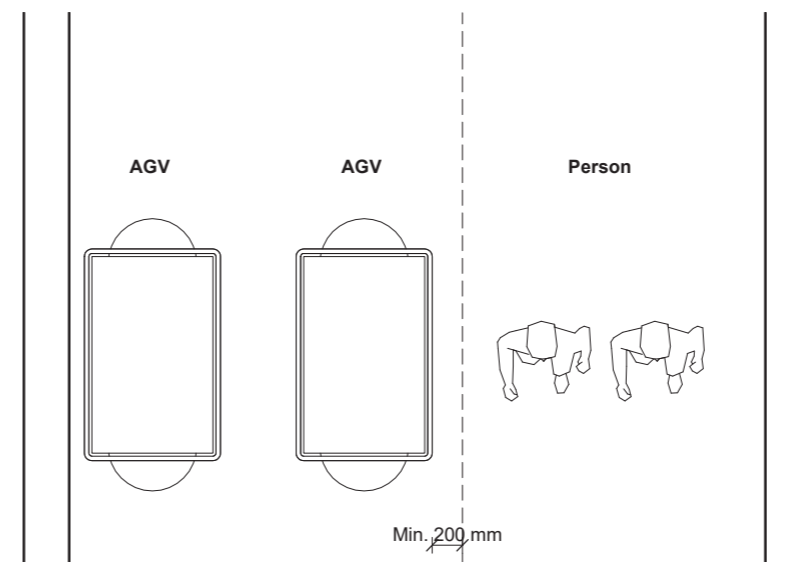
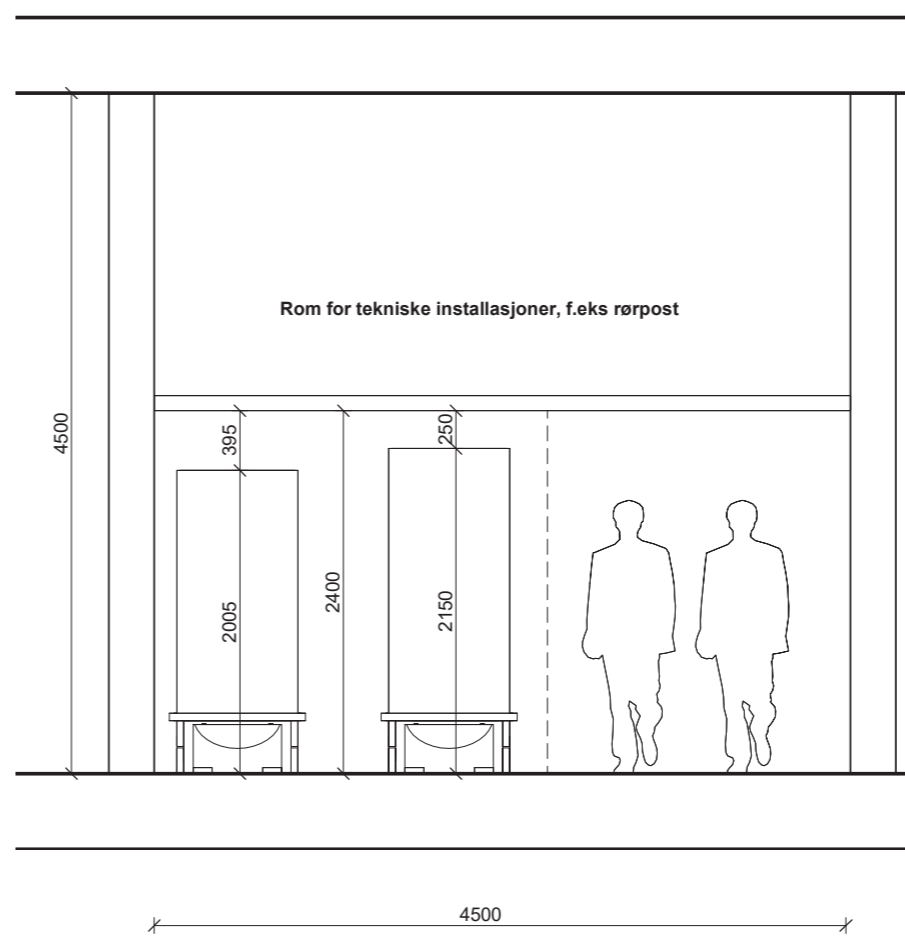
ETASJE-EKSEMPEL



KONSEPT FOR KULVERTBREDDER



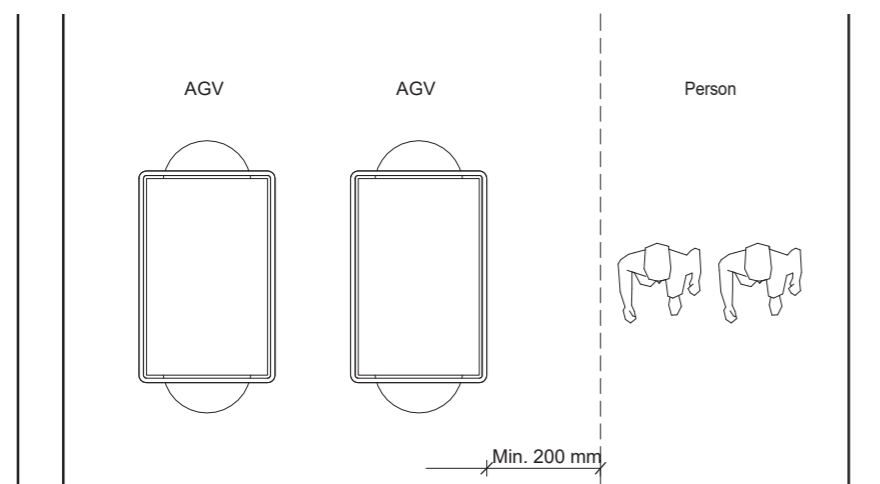
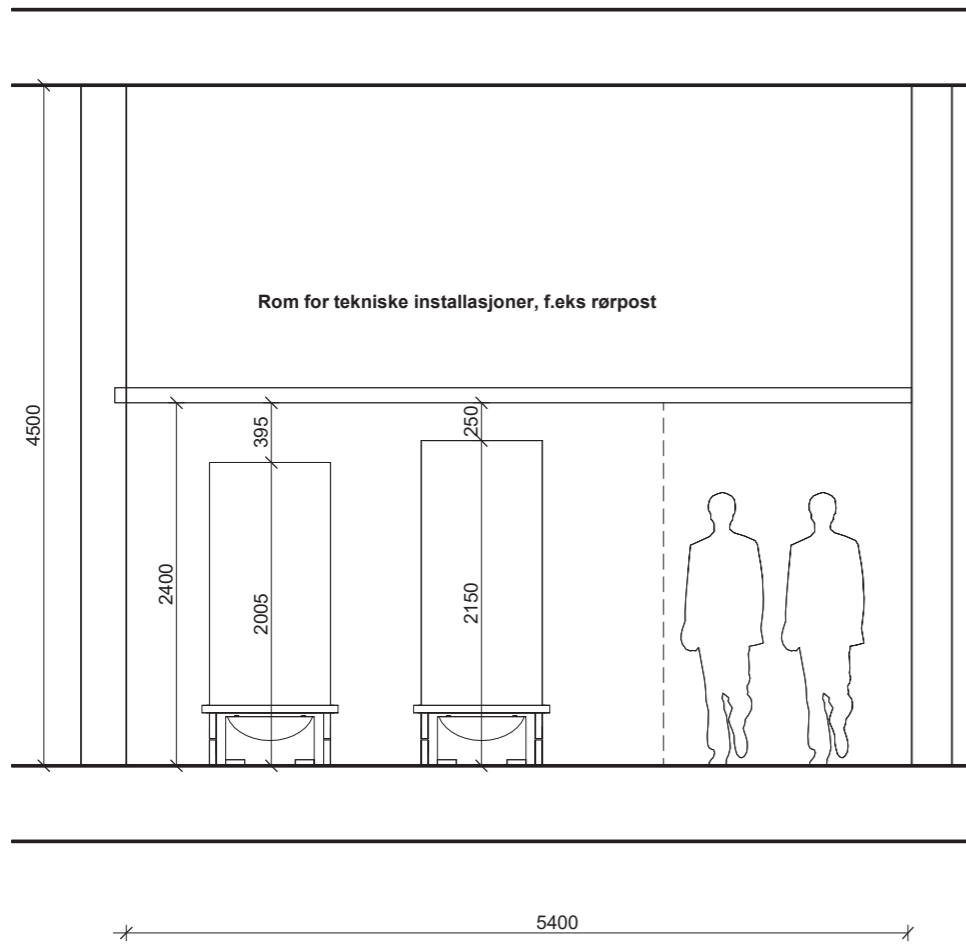
Kulvert i bygg J (Kobling)



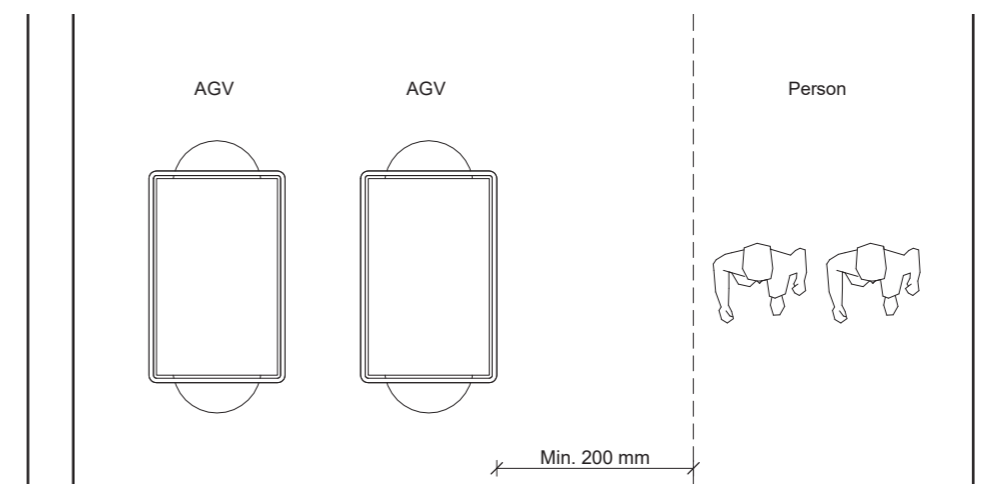
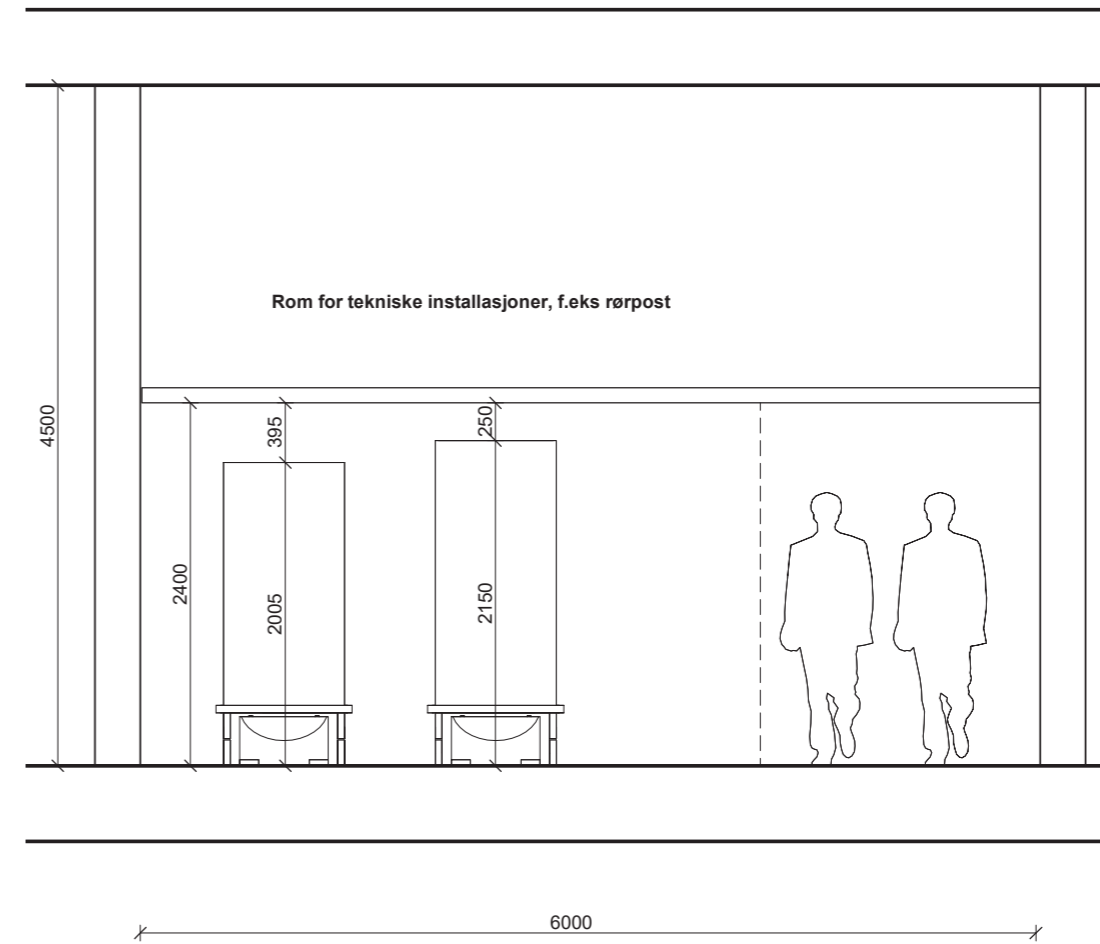
Kulvert i bygg J (Kobling)



KONSEPT FOR KULVERTBREDDER



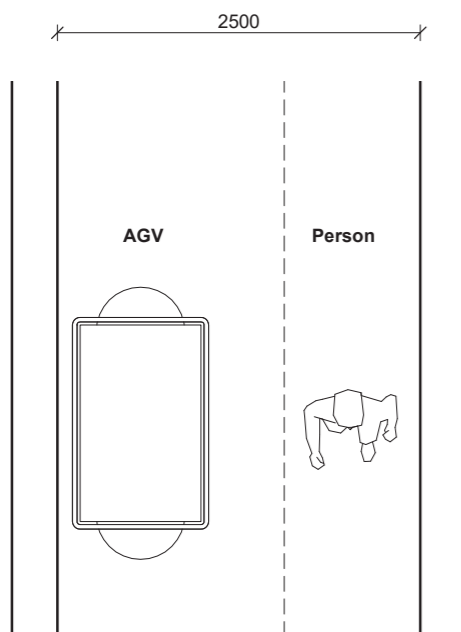
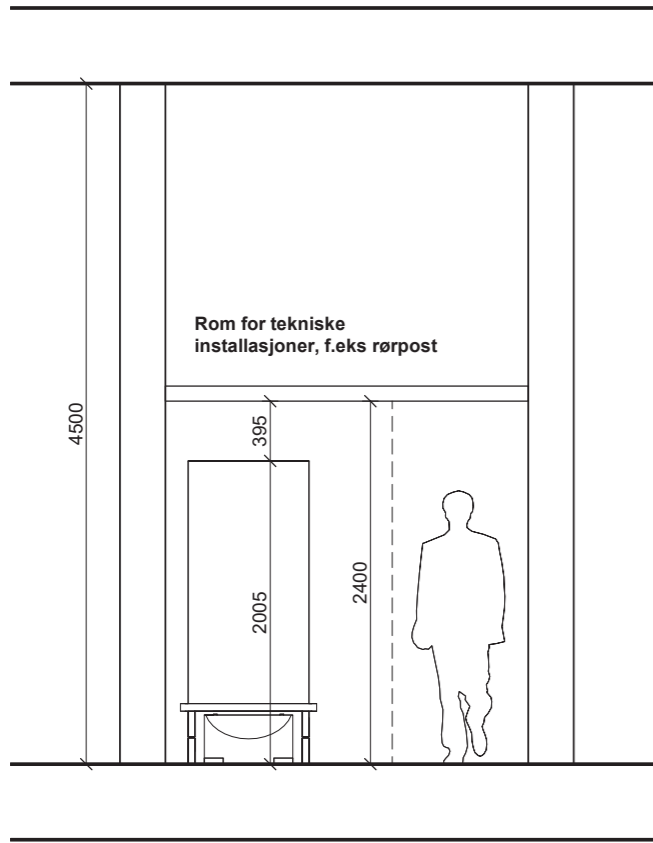
Kulvert i bygg N



Kulvert i bygg M



KONSEPT FOR KULVERTBREDDER



Kulvert mellom C4 og C5 i bygg M/N

